

PR1.1 - Avis de projet

Titre du projet : **Projet d'installation d'équipements de séparation de l'air sur le territoire du parc industriel et portuaire de Bécancour**

Nom de l'initiateur du projet : **Air Liquide Canada inc.**

#### PRÉAMBULE

La sous-section 4 de la section II du chapitre IV du titre I de la [Loi sur la qualité de l'environnement \(LQE\)](#) oblige toute personne ou tout groupe à suivre la [procédure d'évaluation et d'examen des impacts sur l'environnement \(PÉEIE\)](#) et à obtenir une autorisation du gouvernement, avant d'entreprendre un projet visé par l'annexe I du [Règlement relatif à l'évaluation et l'examen des impacts sur l'environnement de certains projets](#) situés dans le Québec méridional.

Ainsi, quiconque a l'intention d'entreprendre la réalisation d'un projet visé à l'un des articles 31.1 ou 31.1.1 de la LQE doit déposer un avis écrit au ministre de l'Environnement et de la Lutte contre les changements climatiques en remplissant le formulaire « Avis de projet » et en y décrivant la nature générale du projet. Cet avis permet au ministre de s'assurer que le projet est effectivement assujéti à la PÉEIE et, le cas échéant, de préparer une directive indiquant la nature, la portée et l'étendue de l'étude d'impact que l'initiateur doit préparer.

Le formulaire « Avis de projet » sert à décrire les caractéristiques générales du projet. Il doit être rempli d'une façon claire et concise et l'information fournie doit se limiter aux éléments pertinents pour la bonne compréhension du projet, de ses impacts et des enjeux appréhendés. L'avis de projet sera publié dans le Registre des évaluations environnementales prévu à l'article 118.5.0.1 de la LQE.

Sur la base de l'avis de projet et de la directive, toute personne, tout groupe ou toute municipalité pourra faire part au ministre, lors d'une période de consultation publique de 30 jours, de ses observations sur les enjeux que l'étude d'impact devrait aborder. Le ministre, selon l'article 31.3.1 de la LQE, transmettra ensuite à l'initiateur du projet les observations et les enjeux soulevés dont la pertinence justifie l'obligation de leur prise en compte dans l'étude d'impact du projet.

Conformément à l'article 36 du [Règlement sur l'encadrement d'activités en fonction de leur impact sur l'environnement](#), le demandeur doit produire la « Déclaration d'antécédents ». Il est à noter qu'une telle déclaration n'est pas requise de la part des personnes morales de droit public. Vous trouverez le formulaire de « Déclaration d'antécédents » à l'adresse électronique suivante : <https://www.environnement.gouv.qc.ca/evaluations/publicat.htm>

Le formulaire « Avis de projet » doit être accompagné du paiement prévu dans le système de tarification des demandes d'autorisations environnementales. Le détail des tarifs applicables est disponible à l'adresse électronique suivante : [www.environnement.gouv.qc.ca/ministere/tarification/ministere.htm](http://www.environnement.gouv.qc.ca/ministere/tarification/ministere.htm) (cliquez sur le lien « Procédure d'évaluation environnementale, Québec méridional »). Ce paiement doit être fait à l'ordre du ministre des Finances selon les modalités énoncées à l'adresse électronique suivante : <https://www.environnement.gouv.qc.ca/evaluations/tarification.htm>. Il est à noter que le Ministère ne traitera pas la demande tant que ce paiement n'aura pas été reçu. Deux (2) copies papier et une copie électronique de l'avis de projet doivent être transmises aux adresses suivantes :

Ministère de l'Environnement, de la Lutte contre les changements climatiques,  
de la Faune et des Parcs  
Direction générale de l'évaluation environnementale et stratégique  
Édifice Marie-Guyart, 6<sup>e</sup> étage  
675, boul. René-Lévesque Est, boîte 83  
Québec (Québec) G1R 5V7  
Téléphone : 418 521-3933  
Internet : [www.environnement.gouv.qc.ca](http://www.environnement.gouv.qc.ca)

Veuillez noter que si votre projet est soumis à la Directive sur la gestion des projets majeurs d'infrastructure publique, prise en vertu de la Loi sur les infrastructures publiques (chapitre I-8.3), l'autorisation d'élaborer le dossier d'affaires de ce projet doit avoir été obtenue du Conseil des ministres avant que le formulaire « Avis de projet » ne soit déposé.

Par ailleurs, en vertu de [l'Entente de collaboration Canada-Québec en matière d'évaluation environnementale](#) conclue en mai 2004 et renouvelée en 2010, le Ministère transmettra une copie de l'avis de projet à l'Agence canadienne d'évaluation d'impact afin qu'il soit déterminé si le projet est également assujéti à la Loi sur l'évaluation d'impact. Le cas échéant, le projet fera l'objet d'une évaluation environnementale coopérative et l'avis de projet sera inscrit au registre public prévu par la Loi sur l'évaluation d'impact. L'initiateur de projet sera avisé par lettre seulement si son projet fait l'objet d'une évaluation environnementale coopérative.

Enfin, selon la nature du projet et son emplacement, le Ministère pourrait devoir consulter une ou des communautés autochtones au cours de l'évaluation environnementale du projet. L'avis de projet alors déposé par l'initiateur est transmis à une ou des communautés autochtones afin d'amorcer la consultation. L'initiateur de projet sera avisé si son projet fait l'objet d'une consultation auprès des communautés autochtones.

**Avis de projet**

**Titre du projet :** Projet d'installation d'équipements de séparation de l'air sur le territoire du parc industriel et portuaire de Bécancour

**Nom de l'initiateur du projet :** Air Liquide Canada inc.

## 1. IDENTIFICATION ET COORDONNÉES DU DEMANDEUR

### 1.1 Identification de l'initiateur de projet

Nom : Air Liquide Canada inc.

Adresse municipale : 1250 boul. René-Lévesque O. Suite 1700, Montréal, QC, H3B 5E6

Adresse postale (si différente de l'adresse municipale) :

Nom et fonction du ou des signataires autorisés à présenter la demande : Jacques Sénéchal, Directeur principal, Implémentation de Capital

Numéro de téléphone : 514-933-0303

Numéro de téléphone (autre) : 514 229-9557

Courrier électronique : jacques.senechal@airliquide.com

### 1.2 Numéro de l'entreprise

Numéro d'entreprise du Québec (NEQ) : 1143122183

### 1.3 Résolution du conseil municipal

Sans Objet

### 1.4 Identification du consultant mandaté par l'initiateur de projet (s'il y a lieu)

Sans Objet

## 2. PRÉSENTATION GÉNÉRALE DU PROJET

### 2.1 Titre du projet

Projet d'installation d'équipements de séparation de l'air sur le territoire du parc industriel et portuaire de Bécancour.

### 2.2 Article d'assujettissement du Règlement sur l'évaluation et l'examen des impacts sur l'environnement de certains projets

Le déclencheur de l'assujettissement est décrit au paragraphe 1° du premier alinéa de l'article 20 de la partie II de l'annexe 1 du Règlement relatif à l'évaluation et l'examen des impacts sur l'environnement de certains projets. Ce projet sépare l'air en ses constituants sous forme liquide ou gazeuse, en quantité dépassant le seuil annuel de 50,000 tonnes métriques. Les constituants de l'air (l'oxygène, l'azote et l'argon) sont considérés comme étant des produits chimiques par le MELCCFP.

### 2.3 Description sommaire du projet et des variantes de réalisation

#### Situation d'avant projet:

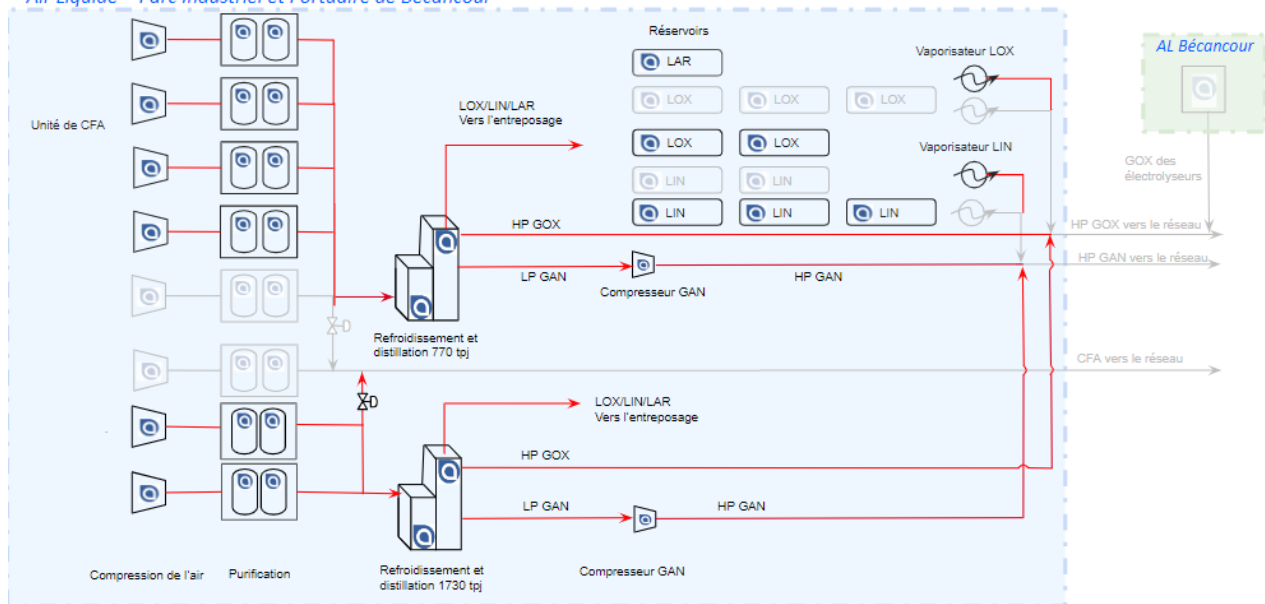
La situation d'avant projet fournit les gaz de l'air (oxygène et azote) ainsi que de l'air sec et sans carbone aux clients du parc industriel par un réseau de conduites souterraines. L'air sec et sans carbone est produit sur place à l'aide de deux compresseurs et de deux unités de purification et assèchement de l'air. L'oxygène liquide et l'azote liquide sont acheminés par camions-citernes et déchargés dans des réservoirs sur place. Ces liquides cryogéniques passent par un vaporisateur à deux circuits indépendants afin d'alimenter les clients raccordés au réseau de conduites en molécules sous forme gazeuse et à température ambiante. Ce site de fourniture de gaz (compression, nettoyage, entreposage et vaporisation) se situe dans le parc industriel et portuaire de Bécancour, du côté sud de la rue Yvon-Trudeau, entre le boulevard Arthur-Sicard et l'avenue Georges-E.-Ling.

### Le projet:

Le projet consiste à installer une capacité de séparation de l'air sur le site afin de produire l'oxygène et l'azote sur place, plutôt que de l'acheminer par camions-citernes. La séparation de l'air produit également de l'argon. Le projet augmente également la capacité de fourniture (compression et nettoyage) de l'air sec sans carbone. Les équipements suivants seront installés et opérés :

- Une unité de distillation de l'air de capacité maximale de 770 tonnes d'oxygène par jour :
  - Les colonnes à distiller ;
  - Un échangeur de chaleur cryogénique ;
  - Une turbine d'expansion d'air ;
  - Un compresseur d'azote ;
  - Deux pompes d'oxygène ;
  - Une pompe d'argon ; et
  - Un vaporisateur de décharge.
- Une unité de distillation de l'air de capacité maximale de 1 800 tonnes d'oxygène par jour :
  - Les colonnes à distiller ;
  - Un compresseurs d'air principal avec unité de purification ;
  - Un échangeur de chaleur cryogénique ;
  - Une turbine d'expansion d'air ;
  - Un compresseur d'azote ;
  - Deux pompes d'oxygène ;
  - Une pompe d'argon ; et
  - Un vaporisateur de décharge.
- 5 compresseurs d'air avec unités de purification ;
- 2 réservoirs d'oxygène liquide horizontaux de 100 000 gallons chacun ;
- 3 réservoirs d'azote liquide horizontaux de 100 000 gallons chacun ;
- Un réservoir d'argon liquide horizontal de 100 000 gallons ;
- Un vaporisateur à 2 circuits indépendants (oxygène et azote) ;
- 2 transformateurs 230 kV/13,8 kV (Consommation maximale d'électricité 68 MW par année) ;
- Un centre de distribution de puissance ;
- 3 bâtiments de compresseurs ; et
- 5 unités supplémentaires de refroidissement (tour de refroidissement de l'eau).

Air Liquide - Parc Industriel et Portuaire de Bécancour



GAN : azote gazeux, GOX : oxygène gazeux, LIN : azote liquide, LOX : oxygène liquide, LAR : argon liquide, CFA : air sans carbone, HP : haute pression, LP : basse pression. Les équipements illustrés en couleurs foncées sont visés par le projet.

Une description sommaire du procédé de séparation de l'air est fournie à l'annexe II.

La capacité de séparation de l'air du projet est présentée ci-bas. Les composés de l'air séparés provenant des colonnes à distiller sont sous forme gazeuse et liquide. La portion liquide est stockée dans les réservoirs et sert de réserve (peut être vaporisée et injectée dans le réseau de conduites pour alimenter les clients en cas d'arrêt de l'unité de séparation) et peut être transférée à des camions-citernes pour l'acheminer vers des clients non connectés au réseau de conduites (à l'extérieur du parc industriel).

**Tableau 1: Capacité de séparation de l'air**

Substance	Capacité maximale journalière totale de séparation (tonnes/jour)	Nombre maximal de jours d'opération par année (jours/année)	Capacité maximale annuelle totale de séparation (tonnes/année)	Portion maximale annuelle sous forme liquide (tonnes/année)
Oxygène	2 500	365	912 500	60 955
Azote	800	365	292 000	40 515
Argon	80	365	29 200	12 410

Note : (1) : Quantité incluse dans la capacité maximale annuelle totale de séparation

Les activités suivantes devront être réalisées pour l'installation des équipements:

- Fondation des équipements à ajouter au site :
  - Excavation ;
  - Coffrage et pieux si requis ; et
  - Coulage béton.
- Compléter les surface routes internes et niveler le sol ;
- Installation des équipements ;
- Construction des bâtiment ;
- Travaux électrique et mécanique ; et
- Mise en service et démarrage.

Les descriptions plus détaillées de certains équipements critiques sont fournies ici afin de mieux détailler certains enjeux.

#### 1- Les boîtes froides

Les boîtes froides enferment les colonnes à distiller et sont les structures les plus hautes du site. Pour des raisons d'efficacité énergétique, ces structures sont peintes en blanc. Il y aura 4 boîtes distinctes pouvant atteindre une hauteur maximale de 36.5 m, et une largeur maximale de 7 m.

#### 2 - Niveau de bruit des équipements

Les équipements les plus bruyants sont les compresseurs (typiquement 107 dBA à 1 m de distance). Ceux-ci sont confinés dans des bâtiments à isolation acoustique, réduisant l'impact sur le climat sonore. D'autres équipements qui font moins de bruit mais non confinés deviennent ainsi les sources extérieures principales ayant un impact sur le climat sonore. C'est le cas des tours de refroidissement (par défaut environ 85 dBA à 5 pi de distance et 74 dBA à 50 pi de distance).

#### 3 - Le vaporisateur

Le vaporisateur est la principale source d'émission de gaz naturel et de principaux contaminants atmosphériques. Il utilise du gaz naturel comme combustible afin de garder un bassin d'eau ou de glycol chaud, à travers lequel circulent l'azote et l'oxygène liquide dans des serpentins indépendants pour être vaporisés. Le vaporisateur n'est utilisé que lors des arrêts de procédé (typiquement de 1% à 2% du temps), afin de continuer à alimenter les clients desservis par les conduites, en vaporisant l'azote et l'oxygène liquide gardés en réserve dans les réservoirs. En temps normal, le procédé alimente directement le réseau de conduite en oxygène et azote gazeux. La puissance nominale du vaporisateur est de 6 MW.

Un plan vue d'ensemble des équipements est fourni à l'annexe III.

### 2.4 Objectifs et justification du projet

Les entreprises de la filière batteries pour véhicules électriques qui comptent s'installer à Bécancour auront, pour la plupart, des besoins cruciaux et importants en gaz de l'air. La séparation sur place de l'air permettra à toutes les entreprises du parc industriel d'avoir un accès fiable et rentable en gaz de l'air ainsi que des économies d'échelle et permettra aussi d'optimiser les ressources énergétiques requises.

Le transport de produits pour alimenter les réservoirs (solution sans séparation d'air sur place) sera éliminé et, de plus, il y aura une diminution du transport pour les clients hors du parc industriel et situés au centre du Québec et à l'est du site.

De plus, une unité centrale de séparation de l'air desservant plusieurs clients représente une économie énergétique comparativement à plusieurs unités alimentant chaque client individuellement. Nous estimons qu'une usine centrale de production utiliserait 30% moins d'électricité comparativement à des unités décentralisées sans synergies entre elles.

## 2.5 Activités connexes

Aucune activité connexe projetée

## 3. LOCALISATION ET CALENDRIER DE RÉALISATION DU PROJET

### 3.1 Identification et localisation du projet et de ses activités

*Nom de la municipalité :*

Ville de Bécancour

*Nom de la municipalité régionale de comté (MRC) où est prévu de réaliser le projet :*

MRC Bécancour

*Précisez l'affectation territoriale indiquée dans le ou les schémas d'aménagement de la ou des MRC ou de la ou des communautés métropolitaines (zonage) :*

MRC Bécancour: Zoné industriel lourd

Ville de Bécancour : Zoné industriel léger.

Lors de la séance du 6 février 2023, le conseil municipal de la Ville de Bécancour a adopté le Règlement 1690 intitulé : « Règlement modifiant le règlement de zonage numéro 334 afin de permettre la production d'oxygène, d'azote et d'argon dans la zone I02-210 (Secteur Bécancour) », afin de permettre ces activités sur la zone visée pour l'implantation du projet. L'avis public de la Ville de Bécancour annonçant la mise en vigueur du règlement et attaché à l'annexe I.

*Coordonnées géographiques en degrés décimaux du point central du projet :*

Point central du projet :                      Latitude : 46,364                      Longitude : -72,398

### 3.2 Description du site visé par le projet

Le site projeté de l'installation des équipements visés est un futur site d'Air Liquide situé dans le parc industriel qui sera aménagé avec divers équipements pour la fourniture de gaz de l'air (oxygène, azote et air sec sans carbone) aux clients du parc industriel qui seront desservis par un réseau de conduites souterraines (Projet visé par une autorisation ministérielle). On y trouvera un bâtiment administratif avec stationnement, une station de déchargement de camions citernes, des réservoirs d'oxygène et d'azote liquide, un vaporisateur au gaz naturel, trois unités de refroidissement d'eau, une sous-station électrique, une salle électrique et une salle de compresseurs munie de deux compresseurs d'air principal et de deux unités de purification de l'air.

### 3.3 Calendrier de réalisation

Installation de la première boîte froide.

- Fondation : Juin 2024
  - Excavation ;
  - Coffrage et pieux si requis ; et
  - Coulage béton.
- Installation des équipements : Août 2024
- Travaux électrique et mécanique : Août 2024 - Décembre 2024
- Mise en service et démarrage : Décembre 2024

Installation de la deuxième boîte froide, des tours de refroidissement, du vaporisateur, des transformateurs, des réservoirs, du centre de distribution de puissance et des compresseurs.

- Fondation : Septembre 2024
  - Excavation ;
  - Coffrage et pieux si requis ; et
  - Coulage béton.
- Compléter les surface routes internes et niveler le sol : Septembre 2024
- Installation des équipements : Octobre 2024
- Construction des bâtiment : Novembre 2024
- Travaux électrique et mécanique : Janvier 2025
- Mise en service et démarrage : Juin 2025

### 3.4 Plan de localisation

Les équipements visés par ce projet se situent aux endroits indiqués sur le plan fourni à l'annexe III.

#### 4. ACTIVITÉS D'INFORMATION ET DE CONSULTATION DU PUBLIC ET DES COMMUNAUTÉS AUTOCHTONES<sup>1,2</sup>

##### 4.1 Activités d'information et de consultation réalisées

Des premières rencontres avec le Grand Conseil de la Nation Waban-Aki (bureau du Ndakina) et avec la commission consultative en environnement de la Ville de Bécancour ont eu lieu lors de la semaine du 10 avril 2023. Ces rencontres avaient comme premier objectif d'informer ces parties des détails sommaires du projet et d'entamer des discussions qui se poursuivront tout au long du processus de planification et de réalisation.

##### 4.2 Activités d'information et de consultation envisagées au cours de la réalisation de l'étude d'impact sur l'environnement

Outre la période d'information publique prévue par le Bureau d'audiences publiques sur l'environnement, Air Liquide s'engage à suivre le cadre de référence sur la démarche de consultation publique de la Société du Parc Industriel et Portuaire de Bécancour (SPIPB) et du MELCCFP. Cette démarche prévoit des périodes de consultation avec différentes parties, telles la Nation Waban-Aki et la commission consultative en environnement de la Ville de Bécancour. Air Liquide entend maintenir la communication ouverte avec ces parties.

#### 5. DESCRIPTION DES PRINCIPAUX ENJEUX<sup>3</sup> ET IMPACTS APPRÉHENDÉS DU PROJET SUR LE MILIEU RÉCÉPTEUR

##### 5.1 Description des principaux enjeux du projet

Le projet s'insère dans le développement de la filière batterie de Bécancour. Le développement de cette filière a soulevé des questionnements sur certains enjeux comme l'emprise sur les terres cultivables et l'impact local sur l'augmentation rapide du nombre de travailleurs (logement, circulation, disponibilité des services publics, etc.). La contribution du présent projet aux impacts cumulatifs de la filière batterie est limitée (emprise de 17 acres, environ 10 travailleurs).

##### 5.2 Description des principaux impacts appréhendés du projet sur le milieu récepteur

Plusieurs équipements sur le site sont générateurs de bruit, tels les compresseurs et les tours de refroidissement d'eau. Les bâtiments renfermant les compresseurs servent également de barrière acoustique. Des mesures d'atténuation supplémentaires seront envisagées au besoin suite à l'étude du climat sonore.

L'eau industrielle sera fournie par la SPIPB. L'utilisation de cette eau est principalement reliée aux activités de refroidissement des équipements (par exemple les compresseurs) à l'aide d'eau. Les tours de refroidissement de l'eau de procédé utilisent le principe de perte de chaleur par évaporation. Une partie de l'eau recirculée en boucle semi-fermée est ainsi évaporée et retournée à l'atmosphère et une certaine quantité est également retournée comme rejet liquide afin de maintenir les niveaux acceptables de concentration de substances dans l'eau. L'ajout d'unités de refroidissement aura un impact sur la consommation d'eau. Le débit moyen d'eau entrant dans le circuit de refroidissement (*make up*) passerait de 90 à 380 m<sup>3</sup>/h. Le débit moyen d'eau de purge (*blow down*) envoyé à l'émissaire fluvial passerait tant qu'à lui de 23 à 95 m<sup>3</sup>/h.

<sup>1</sup> Pour de plus amples renseignements sur la démarche et sur les méthodes qui peuvent être employées afin d'informer et de consulter le public avant le dépôt de l'avis de projet ou lors de son dépôt, l'initiateur du projet est invité à consulter le guide *L'information et la consultation du public dans le cadre de la procédure d'évaluation et d'examen des impacts sur l'environnement : guide à l'intention de l'initiateur de projet*, disponible sur le site Web du Ministère à l'adresse électronique suivante : [www.environnement.gouv.qc.ca/evaluations/documents/guide-initiateur-projet.pdf](http://www.environnement.gouv.qc.ca/evaluations/documents/guide-initiateur-projet.pdf).

<sup>2</sup> L'initiateur de projet est également invité à consulter le *Guide sur la démarche d'information et de consultation réalisée auprès des communautés autochtones par l'initiateur d'un projet assujéti à la procédure d'évaluation et d'examen des impacts sur l'environnement*, disponible sur le site Web du Ministère à l'adresse électronique suivante : [www.environnement.gouv.qc.ca/evaluations/documents/guide-demarche-autochtones-initiateur-projet.pdf](http://www.environnement.gouv.qc.ca/evaluations/documents/guide-demarche-autochtones-initiateur-projet.pdf).

<sup>3</sup> **Enjeu** : Préoccupation majeure pour le gouvernement, la communauté scientifique ou la population, y compris les communautés autochtones concernées, et dont l'analyse pourrait influencer la décision du gouvernement quant à l'autorisation ou non d'un projet.

Certaines substances chimiques sont utilisées afin de contrôler les dépôts, la corrosion et les agents pathogènes. Dans les usines qui utilisent des équipements similaires de refroidissement, les rejets sont contrôlés par un programme de gestion des rejets liquides et incluent le traitement et la caractérisation avant le rejet. Le rejet d'eau de procédé est prévu se faire à l'émissaire fluvial de la SPIPB, qui a son point de rejet final dans le fleuve St-Laurent. Les rejets à l'émissaire fluvial envisagés seront de même nature que les rejets provenant de la purge du système d'eau de refroidissement des usines similaires existantes. Les paramètres suivis par le MELCCFP pour les rejets d'eau de refroidissement de l'usine existante d'Air Liquide à Bécancour sont le pH, les matières en suspension, les solides dissous totaux, les halogènes totaux, les hydrocarbures C10-C50, le phosphore total, les chlorures, le chlore résiduel total et le Trihalométhane. De plus, des tests de toxicité sont effectués périodiquement sur la truite arc-en-ciel, la *Daphnia magna*, les algues et la *Ceriodaphnia dubia*. L'eau de rejet n'est donc pas considérée toxique ou représentant un danger pour l'environnement.

## 6. ÉMISSION DE GAZ À EFFET DE SERRE

### 6.1 Émission de gaz à effet de serre

Il n'y a pas d'émissions directes de GES provenant du procédé de séparation de l'air. La source d'énergie pour les équipements visés par le projet est l'hydroélectricité à l'exception du vaporisateur de réserve supplémentaire. Les émissions de gaz à effet de serre (GES) du projet en phase d'opération sont issues de la combustion de gaz naturel des vaporisateurs de réserve servant à vaporiser les gaz liquéfiés.

La situation d'avant projet nécessite une utilisation régulière d'un vaporisateur au gaz naturel afin de vaporiser l'oxygène et l'azote liquide, apportés sur le site par camions, avant l'injection dans le réseau de conduites. Le projet apportera une capacité de séparation de l'air sur place, qui alimentera les clients en injectant les substances gazeuses directement dans le réseau de conduites. Une production excédentaire sous forme liquide sera envoyée dans les réservoirs et servira, entre autres, de quantité de réserve pour des arrêts potentiels de production d'Air Liquide.

La vaporisation des gaz par utilisation de gaz naturel sera effectuée seulement lors des arrêts des unités de séparation de l'air pour maintenance ou panne majeure. Le vaporisateur sur place deviendra un vaporisateur de réserve et le projet prévoit l'installation d'un vaporisateur de réserve supplémentaire afin d'augmenter la capacité.

Le projet apportera ainsi une diminution des émissions de gaz à effet de serre (sur une base annuelle) comparativement à la situation d'avant projet. Les émissions maximales de GES passeraient ainsi d'environ 630 tonnes par an à un taux d'émission de l'ordre de 180 tonnes de CO<sub>2</sub> par an (considérant les périodes maximales d'arrêt envisagées, 2% du temps). Le projet élimine le transport routier requis pour acheminer l'oxygène et l'azote liquide sur place à partir des usines de séparation de l'air de la Montérégie. La production liquide excédentaire envoyée aux réservoirs permettra également de raccourcir la distance de ravitaillement des clients existants hors réseau de conduites dans la région. Le projet entraîne ainsi une diminution des émissions de GES par camionnage.

**7. AUTRES RENSEIGNEMENTS PERTINENTS****7.1 Autres renseignements pertinents**

S. O.

**8. DÉCLARATION ET SIGNATURE****8.1 Déclaration et signature****Je déclare que :**

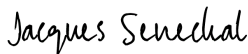
- 1° les documents et renseignements fournis dans cet avis de projet sont exacts au meilleur de ma connaissance.

**Toute fausse déclaration peut entraîner des sanctions en vertu de la LQE. Tous renseignements fournis feront partie intégrante de la demande et seront publiés au Registre des évaluations environnementales.**

Prénom et nom

Jacques Sénéchal, ing., M. Sc., MBA, membre OIQ# 38954

Signature

DocuSigned by:  
  
AB7DF66EB4BC46E...

Date

21 Avril 2023

**Annexe I**

Avis public de l'entrée en vigueur du Règlement 1690 de la Ville de Bécancour

# Avis public



Bécancour

## ENTRÉE EN VIGUEUR DES RÈGLEMENTS NUMÉROS 1690, 1697 ET 1698

**AVIS PUBLIC** est donné, par la soussignée, que le conseil municipal de Ville de Bécancour a adopté les règlements suivants :

À la séance du 6 février 2023 :

- Règlement numéro 1690 intitulé : « **Règlement modifiant le règlement de zonage numéro 334 afin de permettre la production d'oxygène, d'azote et d'argon dans la zone I02-210 (Secteur Bécancour)** ».

À la séance du 6 mars 2023 :

- Règlement numéro 1697 intitulé : « **Règlement modifiant le règlement numéro 470 concernant le plan d'urbanisme pour autoriser, dans l'affectation communautaire (P), les comptoirs fixes de type cantine ou comptoir laitier** ».

### RÉSUMÉ DE LA MODIFICATION AU PLAN D'URBANISME (Article 110.3 de la Loi sur l'aménagement et l'urbanisme (RLRQ, c. A-19.1))

La modification apportée au plan d'urbanisme se résume dans le fait que l'affectation communautaire (P) peut inclure, uniquement dans l'affectation Périmètre urbain identifiée au plan 10 du *Schéma d'aménagement et de développement révisé* (SADR) de la Municipalité régionale de comté (MRC) de Bécancour, en plus des bureaux d'affaires et de professionnels, les comptoirs fixes de type cantine ou comptoir laitier (code d'usage 5892).

- Règlement numéro 1698 intitulé : « **Règlement modifiant le règlement de zonage numéro 334 afin d'assurer une concordance avec le plan d'urbanisme pour autoriser, dans l'affectation communautaire (P2), les comptoirs fixes de type cantine ou comptoir laitier** ».

Ces règlements numéros 1690, 1697 et 1698 sont entrés en vigueur le 16 mars 2023, soit à la date de délivrance, par la Municipalité régionale de comté de Bécancour, des certificats de conformité.

Ces règlements sont déposés dans les archives de la Ville à l'hôtel de ville, au 1295 avenue Nicolas-Perrot, Bécancour, G9H 1A1, où toute personne intéressée peut en prendre connaissance au cours des heures régulières de bureau.

Ville de Bécancour, le 22 mars 2023.

M<sup>e</sup> Isabelle Auger St-Yves  
Greffière de la Ville

## Annexe II

### Description du procédé de séparation de l'air

## Description des différentes étapes du procédé de séparation

Utilisées dans un grand nombre de domaines, les grandes unités de séparation d'air (ASU) produisent de l'oxygène, de l'azote, de l'argon et des gaz rares d'une grande pureté par le biais de la combinaison des techniques de purification par adsorption, de distillation cryogénique et de compression interne de produits sous haute pression.

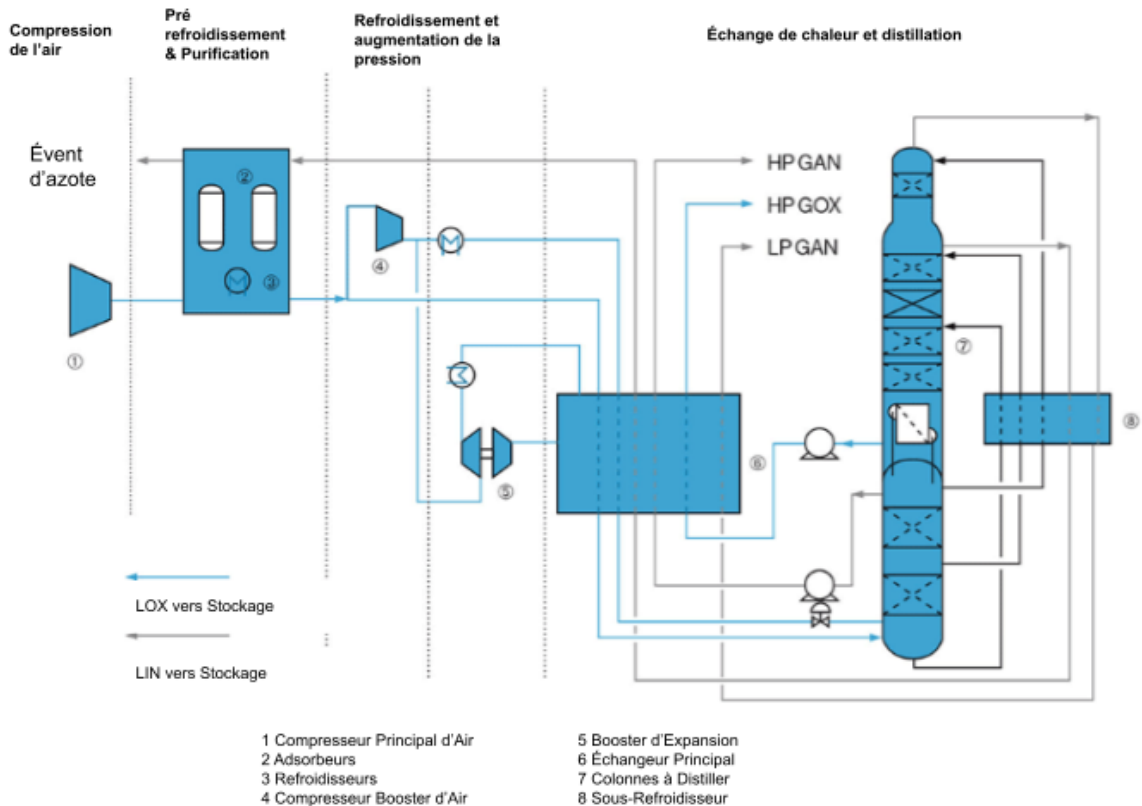
L'air ambiant (en base sèche) est composé d'azote à 78 %, d'oxygène à 21 %, d'argon à 0,93 % et des traces d'autres éléments. Le procédé va profiter de la différence de température d'ébullition de ces gaz (azote, oxygène et argon) pour permettre leur séparation et leur utilisation à l'état pur, ayant une valeur ajoutée. Le procédé s'effectue en 5 étapes.

1. La filtration de l'air ambiant : L'air passe à travers un filtre à cartouche afin d'enlever la poussière et les particules en suspension.
2. La compression de l'air : L'air est comprimé à environ 6 bar de pression par le compresseur d'air principal. La compression provoque la hausse de la température de l'air. Ainsi, des refroidisseurs sont utilisés afin de refroidir l'air entre chaque étape de compression. Le moteur du compresseur est alimenté à l'électricité. L'air est ensuite prérefroidi dans une colonne utilisant de l'eau de refroidissement (eau qui est réfrigérée avec de l'azote froid provenant de la distillation).
3. Purification : L'air est purifié en soustrayant les molécules d'eau, les impuretés et le CO<sub>2</sub> afin d'éviter la formation de glace durant le processus de refroidissement. Deux adsorbants en parallèle, équipés d'un lit d'alumine, sont utilisés dans cette étape. Lorsqu'un adsorbant est en utilisation, l'autre se régénère à l'aide d'un contre-courant d'azote. Un cycle est d'environ deux heures.
4. **Refroidissement** : L'air est refroidi à -173°C, soit près de son point de liquéfaction. Le refroidissement commence dans un échangeur de chaleur cryogénique en aluminium brasé qui utilise les produits cryogéniques sortant de la distillation. Un turbo-expandeur cryogénique sert à fournir le refroidissement supplémentaire nécessaire et fonctionne en utilisant l'effet Joule-Thomson, soit en profitant du refroidissement d'un gaz lors de son expansion.
5. **Distillation** : La distillation commence dans la première colonne à distiller, soit la colonne à moyenne pression (environ 6 bar). L'air entre dans la colonne et de l'azote est extrait en haut de colonne. Le bas de la première colonne, air riche en oxygène, est utilisé pour alimenter la deuxième colonne. Une partie de l'azote en haut de la première colonne est également acheminée au haut de la deuxième colonne comme reflux.

La deuxième colonne à distiller est à basse pression, et opère à environ 1,4 bar. L'oxygène liquide est récupéré au fond de cette colonne. L'argon est également extrait à un endroit précis de cette colonne, et est acheminé vers un système de purification d'argon. De l'azote gazeux provient également du haut de la deuxième colonne.

Les trois premières étapes sont déjà en place pour les besoins de fourniture en air comprimé sans carbone. Les 2 dernières étapes sont visées par le présent projet.

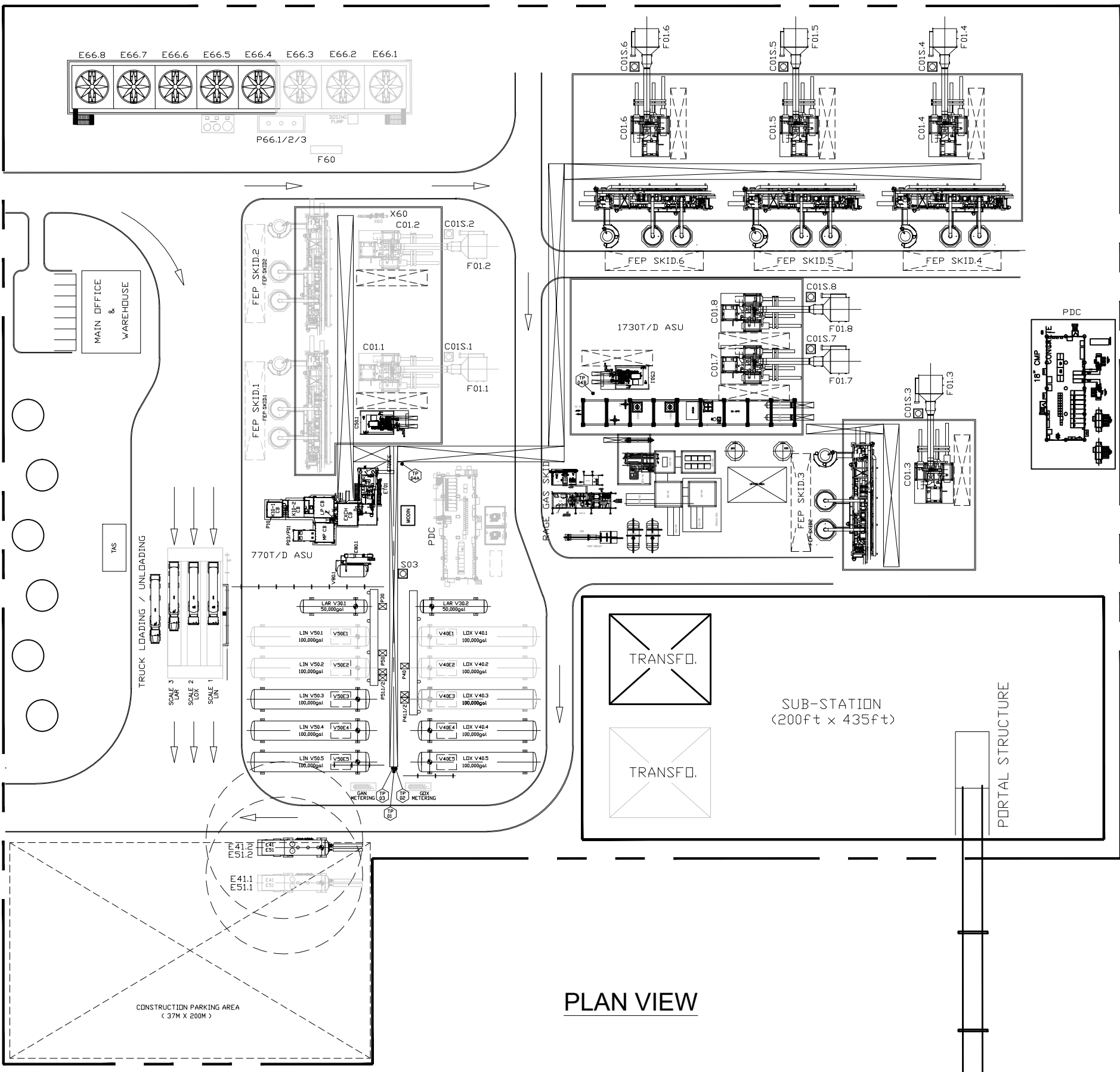
## Schéma de procédé de séparation de l'air



GAN : azote gazeux, GOX : oxygène gazeux, LIN : azote liquide, LOX : oxygène liquide, HP : haute pression, LP : basse pression.

**Annexe III**  
Plans de localisation

Les équipements visés par le présent projet sont illustrés en noir.  
Les équipements installés lors d'un projet précédant sont illustrés en gris.



**LEGEND**

- C01.1/2/3/4/5/6/7/8 MAIN AIR COMPRESSOR
- CO1S.1/2/3/4/5/6/7/8 BLOW OFF SILENCER
- FEP SKID.1/2/3/4/5/6 FRONT END PURIFICATION SKID
- E66.1/2/3/4/5/6/7/8 COOLING WATER TOWERS
- F01.1/2/3/4/5/6/7/8 AIR FILTER
- F60 WATER SIDE STREAM FILTER
- P66.1/2/3 COOLING WATER TOWERS PUMPS
- RAGE GAS SKID RARE GAS SKID UNITS
- S03 O2 SILENCER
- X60 ELECTRIC CHILLER UNIT
- 770T/D ASU YANGO 770T/D COLD BOX SKIDS
- 1730T/D ASU 1730T/D ASU SKIDS UNIT

**STORAGE AREA**

- E41.1/2 LDX BACKUP WATERBATH VAPORIZER
- E51.1/2 LIN BACKUP WATERBATH VAPORIZER
- V30.1/2 LAR HORIZONTAL BULLET TANK
- V40.1/2/3/4/5 LOX HORIZONTAL BULLET TANK
- V50.1/2/3/4/5 LIN HORIZONTAL BULLET TANK
- P30 LAR TRUCK LOADING PUMP
- P40 LOX TRUCK LOADING PUMP
- P50 LIN TRUCK LOADING PUMP
- P41.1/2 LDX BACK-UP PUMPS
- P51.1/2 LIN BACK-UP PUMPS

**NOTES:**

- This drawing is a proposal, it might be update following customers's request.
- Dimensions are in mm
- Piping racks width: To be defined during detail study.
- Reference point position according to Air Liquide standard.
- Lay down area for construction: xxxm2

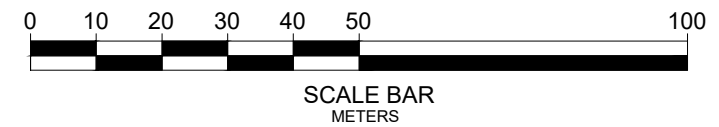
- MAINTENANCE ACCESS
- BATTERY LIMIT

**TIE-POINTS**

- TP 01 GOX FROM ELECTROLYZER
- TP 02 GAN TO NETWORK
- TP 03 GOX TO NETWORK
- TP 04A/TP 04B CFA TO NETWORK

**PLAN VIEW**

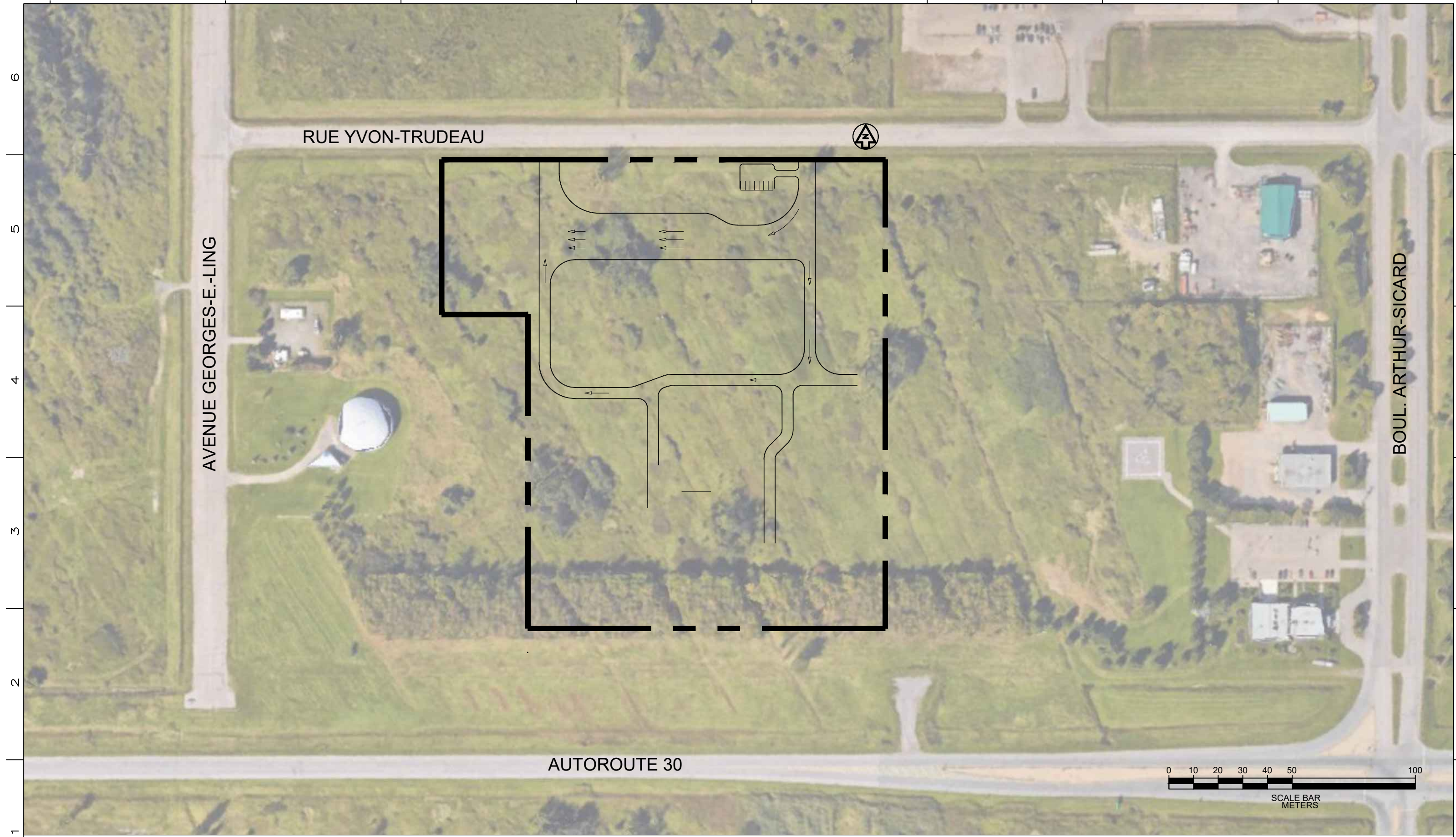
**FOR INFORMATION ONLY**



A	2022/NOV/16	202203955	ISSUED FOR REVIEW	Y.PLAMONDON	X.XXXX	X.XXXX	CONSULTANT/LOGO:	CLIENT/CUSTOMER AIR LIQUIDE (CANADA)		DESIGNE/DRAWN	Y.PLAMONDON	VERIFIE/VERIFIED	X.XXXX	APPROUVE/APPROVED	X.XXXX	PROJ. ORIGIN. 202203955	EXTERN. DOC. NO.:								
B	2023/JAN/05	202203955	ISSUED FOR INFORMATION	Y.PLAMONDON	X.XXXX	X.XXXX				LOCALITE/LOCATION	BECANCOUR	DATE	2022/10/11	DATE	XXX/XX/XX			DATE	XXXX/XX/XX	DRAWING/DESSIN NO.	QC BEC-00-01-020-00001	PAGE NO.	01	REV	C
C	2023/FEV/17	202203955	ISSUED FOR INFORMATION	Y.PLAMONDON	X.XXXX	X.XXXX				BY/PAR	VERIF.	APPR.	GENERAL SITE ARRANGEMENT												

THIS PRINT (AND ALL INFORMATION THEREON) IS OUR PROPERTY AND IS SENT WITHOUT CONSIDERATION OTHER THAN THE BORROWER'S AGREEMENT THAT IT SHALL NOT BE REPRODUCED, COPIED, LENT OR DISPOSED OF, DIRECTLY OR INDIRECTLY NOR USED FOR ANY PURPOSE OTHER THAN THAT FOR WHICH IS SPECIFICALLY FURNISHED. THIS PRINT IS LENT SUBJECT TO RETURN ON DEMAND.

CE Dessin (et toutes les informations incluses) est notre propriété, et est fourni sans contrepartie, autre que l'engagement de l'emprunteur qu'il ne sera pas reproduit, copié, prêté, ou cédé, directement ou indirectement ou utilisé pour des fins autres que celles pour lesquelles il est fourni. Ce dessin est prêté sous réserve de son retour sur demande.



6  
5  
4  
3  
2  
1

6  
5  
4  
3  
2  
1

No.	DATE	DESCRIPTION	BY/PAR	VERIF.	APPR.
A	2023/APR/21	202203955 ISSUED FOR INFORMATION	Y.PLAMONDON	X.XXXX	X.XXXX

CONSULTANT/LOGO:  
AIR LIQUIDE (CANADA)



CLIENT/CUSTOMER  
AIR LIQUIDE (CANADA)  
LOCALITE/LOCATION  
BECANCOUR QC

DESSINE/DRAWN Y.PLAMONDON	VERIFIE/VERIFIED X.XXXX	APPROUVE/APPROVED X.XXXX
DATE 2023/APR/21	DATE xxx/xx/xx	DATE xxxx/xx/xx

BECANCOUR BASIN PIPELINE  
GENERAL PLOT PLAN  
PLANT LOCATION ON LOCAL MAP  
GENERAL SITE ARRANGEMENT

PROJ. ORIGIN. 202203955	EXTERN. DOC. NO.: -
DRAWING/DESSIN NO. QC BEC-00-01-020-00001	PAGE NO. 02
CON/PROJ. NO. XXXX	REV A

THIS PRINT (AND ALL INFORMATION THEREON) IS OUR PROPERTY AND IS SENT WITHOUT CONSIDERATION OTHER THAN THE BORROWER'S AGREEMENT THAT IT SHALL NOT BE REPRODUCED, COPIED, LENT OR DISPOSED OF, DIRECTLY OR INDIRECTLY NOR USED FOR ANY PURPOSE OTHER THAN THAT FOR WHICH IS SPECIFICALLY FURNISHED. THIS PRINT IS LENT SUBJECT TO RETURN ON DEMAND.

CE DESSIN (ET TOUTES LES INFORMATIONS INCLUSES) EST NOTRE PROPRIETE, ET EST FOURNI SANS CONTREPARTIE, AUTRE QUE L'ENGAGEMENT DE L'EMPRUNTEUR QU'IL NE SERA PAS REPRODUIT, COPIE, PRETE, OU CEDE, DIRECTEMENT OU INDIRECTEMENT OU UTILISE POUR DES FINS AUTRES QUE CELLES POUR LESQUELLES IL EST FOURNI. CE DESSIN EST PRETE SUIVET A ETRE RETOURNE SUR DEMANDE.