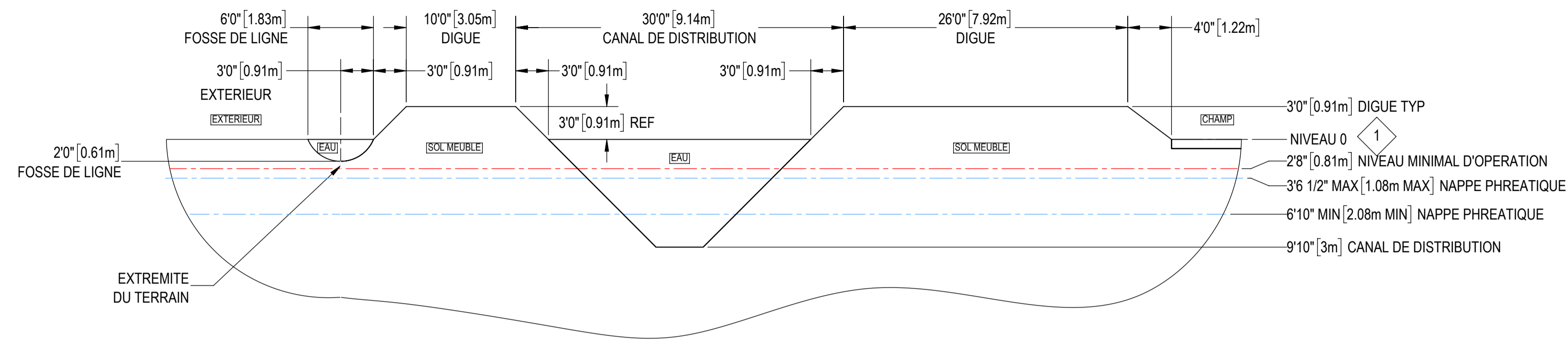
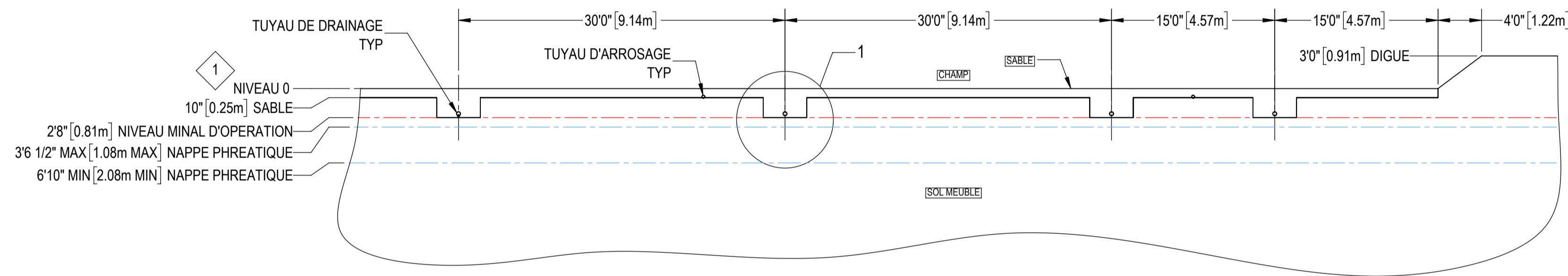


NOTE:

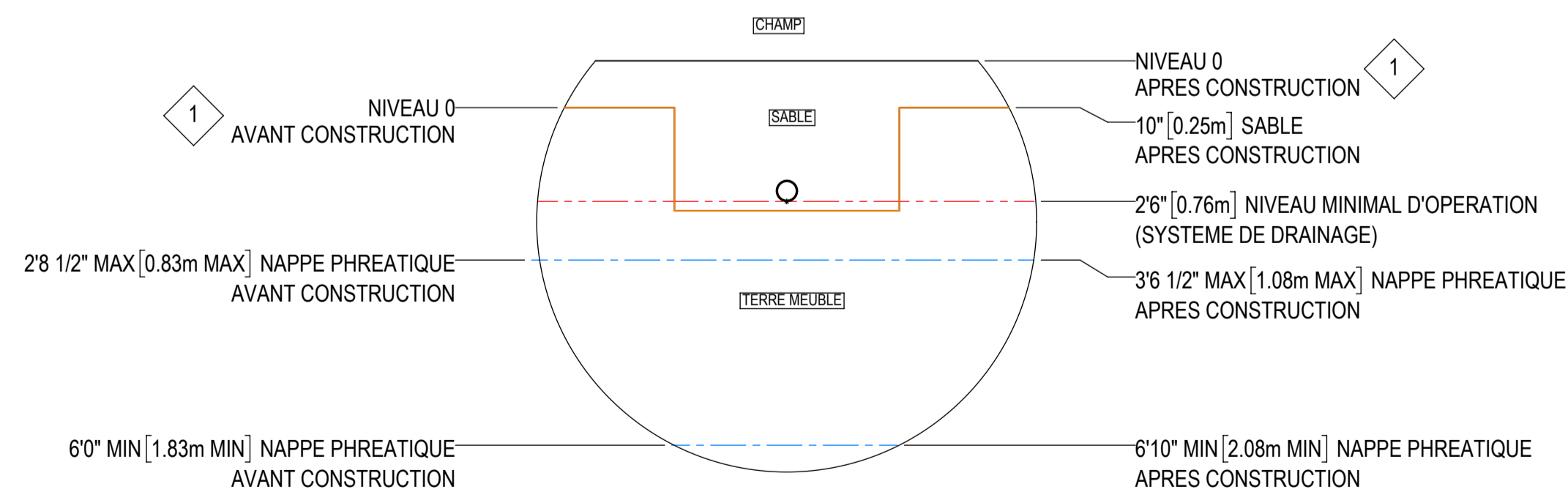
1. LE NIVEAU ZERO DU PROJET CORRESPOND A CELUI DE LA COUCHE DE SABLE QUI SERA MIS EN PLACE DANS LES CHAMPS. AINSI, IL EST 0.250m PLUS ELEVE QUE CELUI DES CHAMPS EXISTANTE.



VUE DE COUPE
DIGUES ET BAIE DE DRAINAGE TYPIQUES
ECHELLE 1:100



VUE DE COUPE
CHAMP TYPIQUES
ECHELLE 1:100



DÉTAIL 1
ECHELLE 1 : 30

LÉGENDE

379 **DA2.2**
Projet d'aménagement d'une
cannebergière à Sainte-Anne-de-Sorel
6211-01-037

NOTES

SCEAU/SEAL

APPROUVÉ PAR/APPROVED BY

No O.I.Q.

REV	DATE	REVISION / DESCRIPTION	DESS.	ING.
	2023-11-06	EMS POUR DEMANDE D'AUTORISATION - LAPALME	M. BROSSEAU	



395, PLACE VAN GOGH
BROSSARD (QUÉBEC) J4W 1S4

TÉL. 514.804.3302



www.lgcm.ca

CLIENT

FRUITS DES ILES Inc
3201 rue Larocque, Sorel-Tracy (Québec), J3R2Y7

PROJET/PROJECT

CHAMPS DE CANNEBERGES

PROJET/PROJECT No 012001

TITRE/TITLE
NAPPE PHREATIQUE
CHAMPS DE CANNEBERGES - SAINTE-ANNE
GENERAL

DATE 2023-11-30

DESSINATEUR/DRAFTMAN M. BROSSEAU

CONCEPTEUR/DESIGNER

VÉRIFICATEUR/CHECKER

ECHELLE/SCALE 1:4000 FEUILLET/SHEET 1/1

No DESSIN/DRAWING No 2488-G2-1000 REVISION

(NE PAS UTILISER POUR CONSTRUCTION)
DATE: 2023-12-06 **LAPALME**