

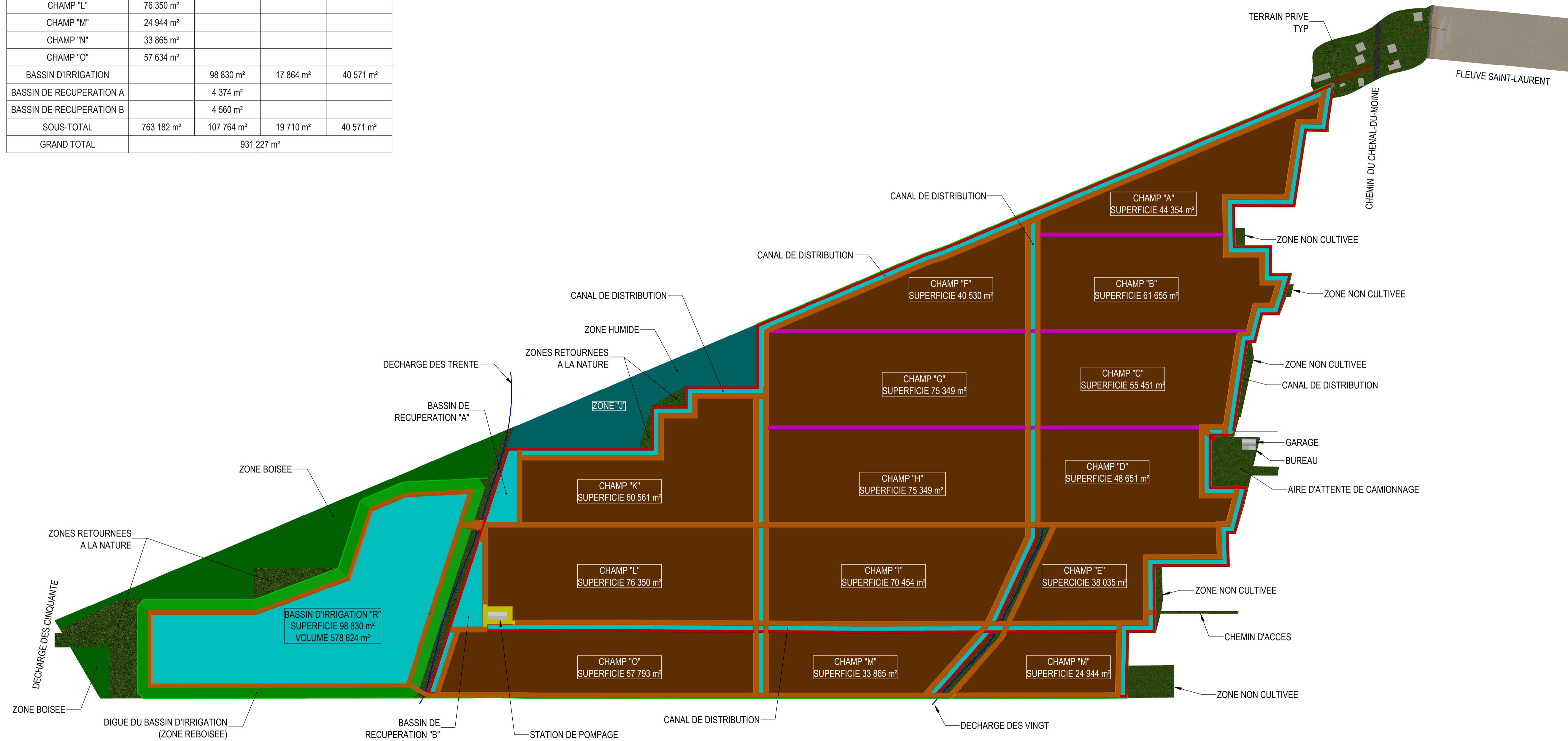
SUPERFICIES				
SECTIONS	SUPERFICIES DES CHAMPS	SUPERFICIES DES BASSINS	ZONES RETOURNEES A LA NATURE	ZONES REBOISEES
CHAMP "A"	44 354 m ²			
CHAMP "B"	61 655 m ²			
CHAMP "C"	55 451 m ²			
CHAMP "D"	48 651 m ²			
CHAMP "E"	38 035 m ²			
CHAMP "F"	40 530 m ²			
CHAMP "G"	75 349 m ²			
CHAMP "H"	75 349 m ²			
CHAMP "I"	70 454 m ²			
ZONE "J"			1 846 m ²	
CHAMP "K"	60 561 m ²			
CHAMP "L"	76 350 m ²			
CHAMP "M"	24 944 m ²			
CHAMP "N"	33 865 m ²			
CHAMP "O"	57 634 m ²			
BASSIN D'IRRIGATION		98 830 m ²	17 864 m ²	40 571 m ²
BASSIN DE RECUPERATION A		4 374 m ²		
BASSIN DE RECUPERATION B		4 560 m ²		
SOUS-TOTAL	763 182 m ²	107 764 m ²	19 710 m ²	40 571 m ²
GRAND TOTAL		931 227 m ²		

NOTES GENERALES:

1. LAPALME CONCEPTION MECANIQUE FAIT L'INTEGRATION DES COMPOSANTES MECANQUES ET LES DESSINS D'AMENAGEMENT FAIT PAR LES AUTRES.

LÉGENDE

379 **DA1.2**
 Projet d'aménagement d'une
 cannebergière à Sainte-Anne-de-Sorel
6211-01-037



NOTES

SCEAU/SEAL

APPROUVÉ PAR/APPROVED BY
 F. GAGNON ing. M.Sc.A. No O.I.Q. 115531

REV	DATE	REVISION / DESCRIPTION	DESS.	ING.
1	2024-06-05	EMIS POUR DEMANDE D'AUTORISATION - LAPALME	M. BROUSSEAU	F. GAGNON ing. M.Sc.A.
	2023-05-27	EMIS POUR DEMANDE D'AUTORISATION - LAPALME	M. BROUSSEAU	F. GAGNON ing. M.Sc.A.



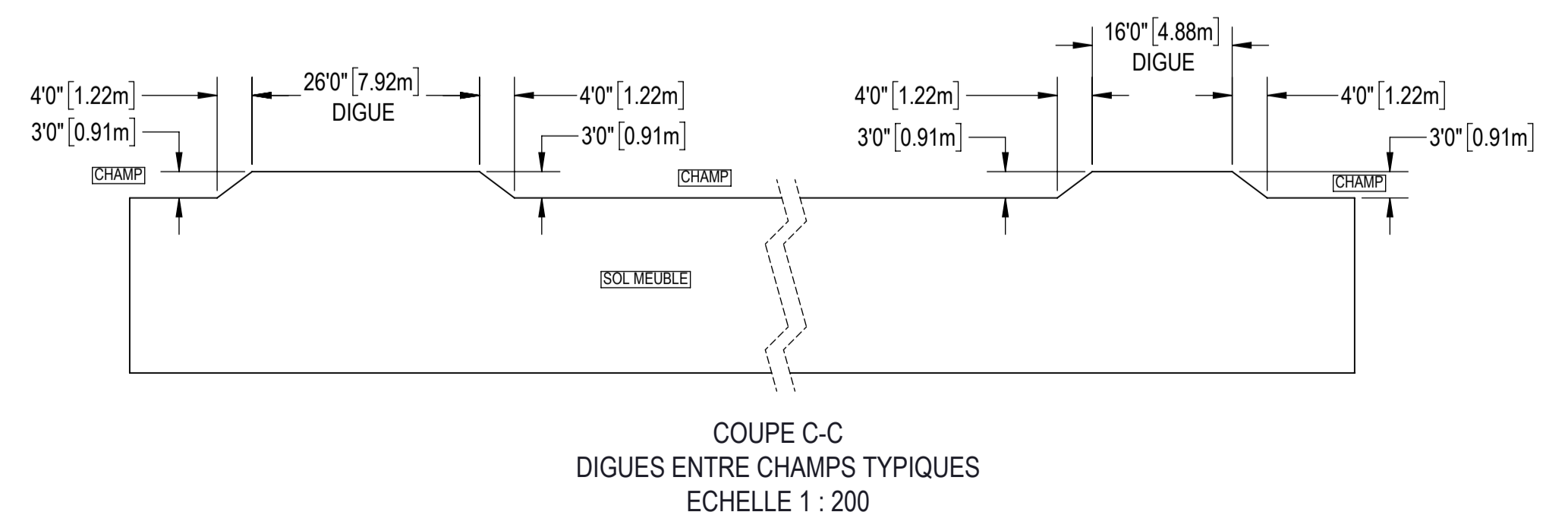
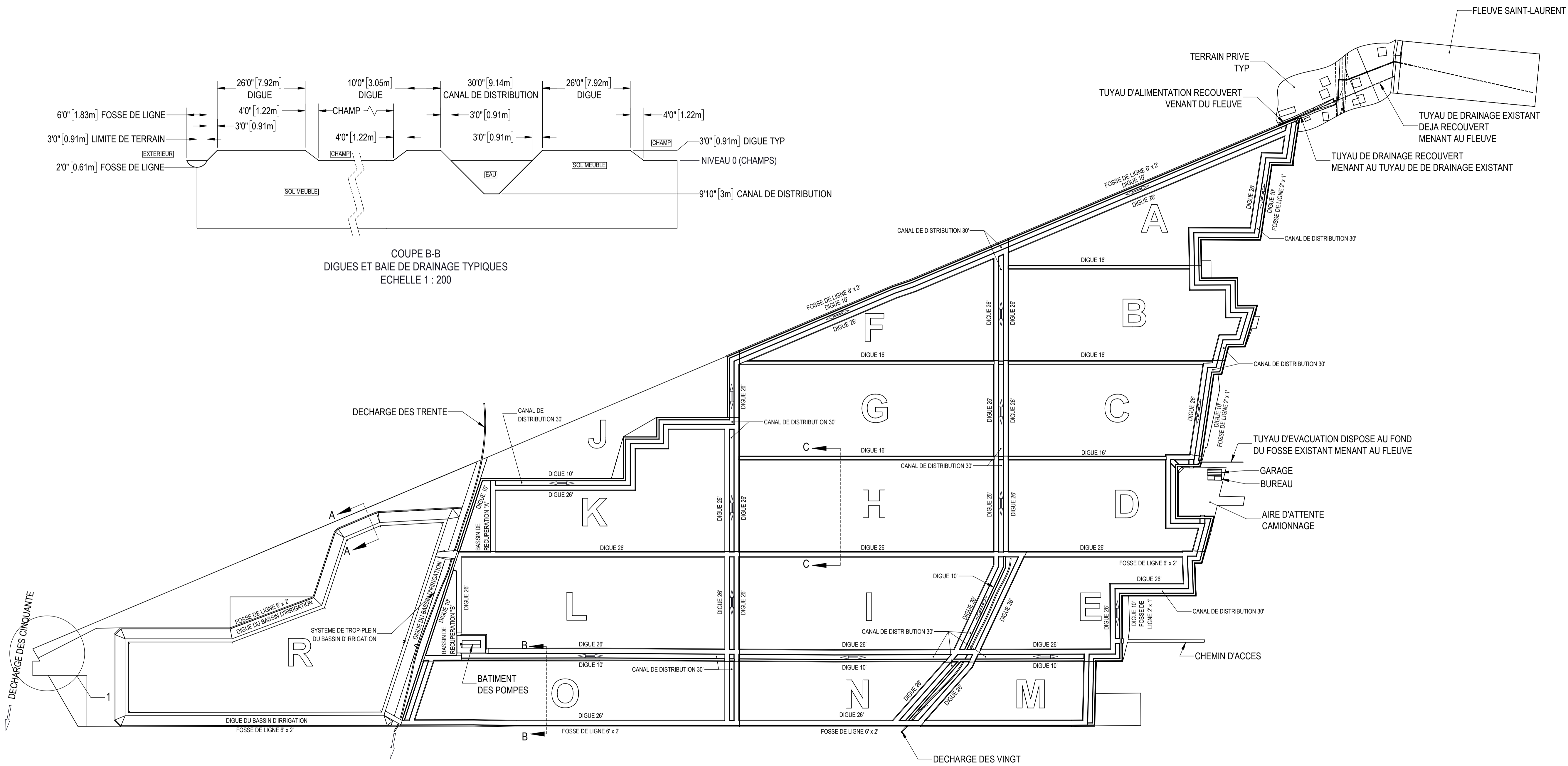
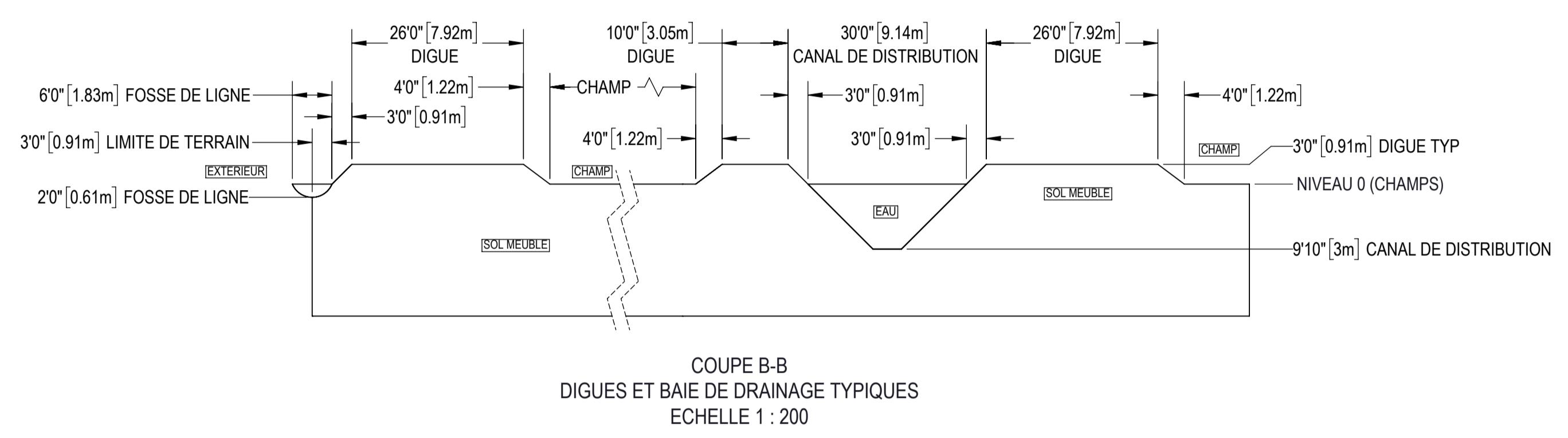
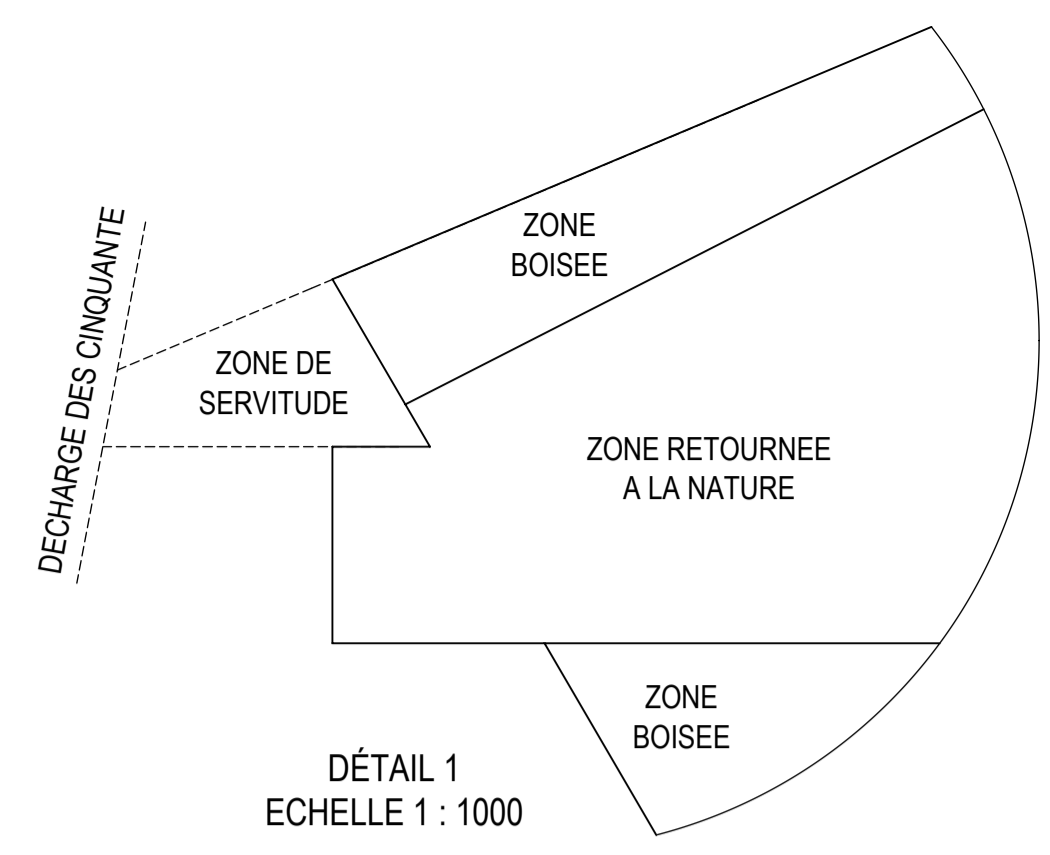
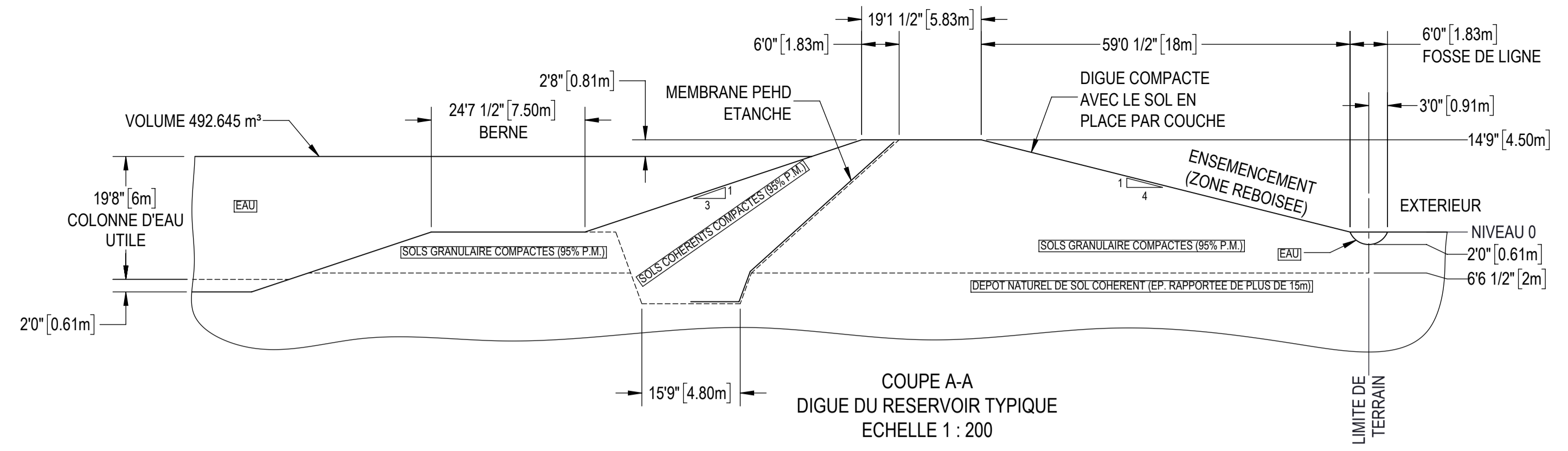
CLIENT
FRUITS DES ILES Inc
 3201 rue Larocque, Sorel-Tracy (Québec), J3R2Y7

PROJET/PROJECT
 CHAMPS DE CANNEBERGES

PROJET/PROJECT No 012001
 TITRE/TITLE
 PLAN GENERAL
 CHAMPS DE CANNEBERGES - SAINTE-ANNE
 ASSEMBLAGE

DATE	2023-06-27
DESSINATEUR/DRAFTMAN	M. BROUSSEAU
CONCEPTEUR/DESIGNER	F. GAGNON ing. M.Sc.A.
VÉRIFICATEUR/CHECKER	F. GAGNON ing. M.Sc.A.
ECHELLE/SCALE	1:4000
No DESSIN/DRAWING No 2488-G2-1000	FEUILLET/SHEET 1/4
	REVISION

(NE PAS UTILISER POUR CONSTRUCTION)
 DATE: 2024-06-05



NOTES

SCEAU/SEAL

APPROUVÉ PAR/APPROVED BY
 F. GAGNON ing. M.Sc.A. No O.I.Q. 115531

REV	DATE	REVISION / DESCRIPTION	DESS.	ING.
1	2024-06-05	EMS POUR DEMANDE D'AUTORISATION - LAPALME	M. BROUSSEAU	F. GAGNON ing. M.Sc.A.
2	2023-05-27	EMS POUR DEMANDE D'AUTORISATION - LAPALME	M. BROUSSEAU	F. GAGNON ing. M.Sc.A.

SCFRS
 395, PLACE VAN GOGH
 BROSSARD (QUÉBEC) J4W 1S4
 TÉL. 514.804.3302

LAPALME
 www.lgcm.ca

CLIENT

FRUITS DES ILES Inc
 3201 rue Larocque, Sorel-Tracy (Québec), J3R2Y7

PROJET/PROJECT

CHAMPS DE CANNEBERGES

PROJET/PROJECT No

012001

TITRE/TITLE

PLAN GENERAL
 CHAMPS DE CANNEBERGES - SAINTE-ANNE
 ASSEMBLAGE

DATE

2023-06-27

DESSINATEUR/DRAFTMAN

M. BROUSSEAU

CONCEPTEUR/DESIGNER

F. GAGNON ing. M.Sc.A.

VÉRIFICATEUR/CHECKER

F. GAGNON ing. M.Sc.A.

ECHELLE/SCALE

1:4000

No DESSIN/DRAWING No

2488-G2-1000

FEUILLET/SHEET

2/4

REVISION

(NE PAS UTILISER POUR CONSTRUCTION)
 DATE: 2024-06-05
LAPALME



VUE EN PLAN
- DETAIL D'IMPLANTATION ET DES SUPERFICIES DES CHAMPS -

CHAMPS	RESERVE D'EAU	SURFACES CULTIVEE	TERRAIN DU BATIMENT DES POMPES	AIRE D'ATTENTE DE CAMIONNAGE	CHEMIN D'ACCES	SURFACES NON CULTIVEES	SUPERFICIE (m²)				DECHARGES	FOSSES DE LIGNE	CANALUX DE DISTRIBUTION	BASSINS DE RECUPERATION
							DIGUES 10'	DIGUES 16'	DIGUES 26'	DIGUES				
A	0.00	44354.14	0.00	0.00	0.00	147.88	4755.75	0.00	9498.47	14254.22	0.00	774.10	6937.45	0.00
B	0.00	01655.07	0.00	0.00	0.00	637.78	1486.27	2195.77	3000.71	6872.75	0.00	185.43	2212.27	0.00
C	0.00	52451.17	0.00	0.00	0.00	1385.13	7455.51	2638.92	1995.95	9550.98	0.00	114.48	1377.34	0.00
D	0.00	47825.83	0.00	7814.02	0.00	66.77	1305.26	2074.76	2925.95	6365.97	0.00	170.89	1798.00	0.00
E	0.00	38034.93	0.00	0.00	643.22	1127.35	2941.32	0.00	8699.03	11640.35	0.00	218.91	4219.29	0.00
F	0.00	42629.95	0.00	0.00	0.00	0.00	2961.95	0.00	9098.96	11611.71	0.00	481.63	5179.51	0.00
G	0.00	75348.74	0.00	0.00	0.00	0.00	3360.00	3496.10	0.00	686.10	0.00	0.00	1208.48	0.00
H	0.00	75348.74	0.00	0.00	0.00	0.00	0.00	3423.34	3457.77	686.11	0.00	0.00	1208.48	0.00
I	0.00	74554.03	0.00	0.00	0.00	0.00	2971.33	0.00	13333.43	16304.33	2290.89	0.00	4469.81	0.00
J	0.00	0.00	0.00	0.00	0.00	27535.73	0.00	0.00	0.00	0.00	0.00	0.00	0.00	0.00
K	0.00	60661.32	0.00	0.00	0.00	30000.80	4117.96	101.92	11850.81	16065.69	2659.47	0.00	6905.17	4374.00
L	0.00	78589.46	3647.46	0.00	0.00	3434.97	0.00	51130.61	18545.28	3370.67	0.00	4855.61	4560.00	0.00
M	0.00	24844.00	0.00	0.00	0.00	4773.69	595.42	0.00	4030.62	4630.04	0.00	644.56	834.42	0.00
N	0.00	33865.00	0.00	0.00	0.00	0.00	684.12	0.00	6120.54	6804.66	1805.20	594.07	3025.76	0.00
O	0.00	57634.00	0.00	0.00	0.00	546.30	0.00	951.91	9698.29	0.00	1147.89	1584.85	0.00	0.00
R	88891.98	0.00	0.00	0.00	0.00	111601.80	0.00	0.00	40571.32	1774.21	2544.87	0.00	0.00	0.00
TOTAL	88891.98	762356.58	3647.46	7814.02	643.22	157275.84	26361.64	13984.31	101935.24	182822.51	9409.50	6322.73	43816.28	8934.00
ACRES	21.47	188.38	0.46	1.83	0.16	38.86	6.51	3.46	25.19	45.18	2.33	1.51	10.83	2.21

NOTES:

- SAUF INDICATION CONTRAIRES, LES MESURES SONT PRISES AU NIVEAU "0" (NIVEAU DES CHAMPS).
- SUPERFICIE DU RESERVOIR EST PRIS A UNE ELEVATION DE 12'1" (3.69m) DU NIVEAU "0" (NIVEAU DES CHAMPS), COMME ILLUSTRE DANS LA VUE DE COUPE "A-A" A LA PAGE 2.
- LEGENDE DES COMPOSANTS DES CHAMPS:
 - BLEU:
 - DECHARGE DES CINQUANTE
 - DECHARGES DES TRENTE
 - DECHARGES DES VINGT
 - BRUN:
 - CHAMPS
 - CYAN:
 - BASSINS DE RECUPERATION
 - BASSIN D'IRRIGATION
 - CANALUX DE DISTRUBUTION DE 30' (AU DESSUS DE LA DIGUE)
 - BLEU-VERT:
 - ZONE HUMIDE
 - HERBE:
 - AIRE D'ATTENTE CAMIONNAGE
 - CHEMIN D'ACCES
 - TERRAINS PRIVES
 - ZONES NON CULTIVEES
 - ZONES RETOURNEES A LA NATURE
 - JAUNE:
 - PLATEAU DU BATIMENT DES POMPES
 - MAGENTA:
 - DIGUES 16' (AU DESSUS DE LA DIGUE)
 - ORANGE:
 - DIGUES DE RESERVOIR
 - DIGUES 26' (AU DESSUS DE LA DIGUE)
 - ROUGE:
 - DIGUES 10' (AU DESSUS DE LA DIGUE)
 - VERT:
 - FOSSES DE LIGNE
 - VERT LEGEREMENT FONCE:
 - DIGUES DU BASSIN D'IRRIGATION (SECTION BOISEE)
 - VERT TRES FONCE:
 - ZONE BOISEE.

LEGENDE

NOTES

SCEAU/SEAL

APPROUVÉ PAR/APPROVED BY
F. GAGNON ing. M.Sc.A. No O.I.Q. 115531

REV	DATE	REVISION / DESCRIPTION	DESS.	ING.
1	2024-06-05	EMIS POUR DEMANDE D'AUTORISATION - LAPALME	M. BROUSSEAU	F. GAGNON ing. M.Sc.A.
	2023-05-27	EMIS POUR DEMANDE D'AUTORISATION - LAPALME	M. BROUSSEAU	F. GAGNON ing. M.Sc.A.



395, PLACE VAN GOGH
BROSSARD (QUÉBEC) J4W 1S4

TÉL. 514.804.3302



www.lgcm.ca

CLIENT

FRUITS DES ILES Inc
3201 rue Larocque, Sorel-Tracy (Québec), J3R2Y7

PROJET/PROJECT

CHAMPS DE CANNEBERGES

PROJET/PROJECT No

012001

TITRE/TITLE

PLAN GENERAL
CHAMPS DE CANNEBERGES - SAINTE-ANNE
ASSEMBLAGE

DATE

2023-06-27

DESSINATEUR/DRAFTMAN

M. BROUSSEAU

CONCEPTEUR/DESIGNER

F. GAGNON ing. M.Sc.A.

VÉRIFICATEUR/CHECKER

F. GAGNON ing. M.Sc.A.

ECHELLE/SCALE

1:4300

No DESSIN/DRAWING No

2488-G2-1000

FEUILLET/SHEET

3/4

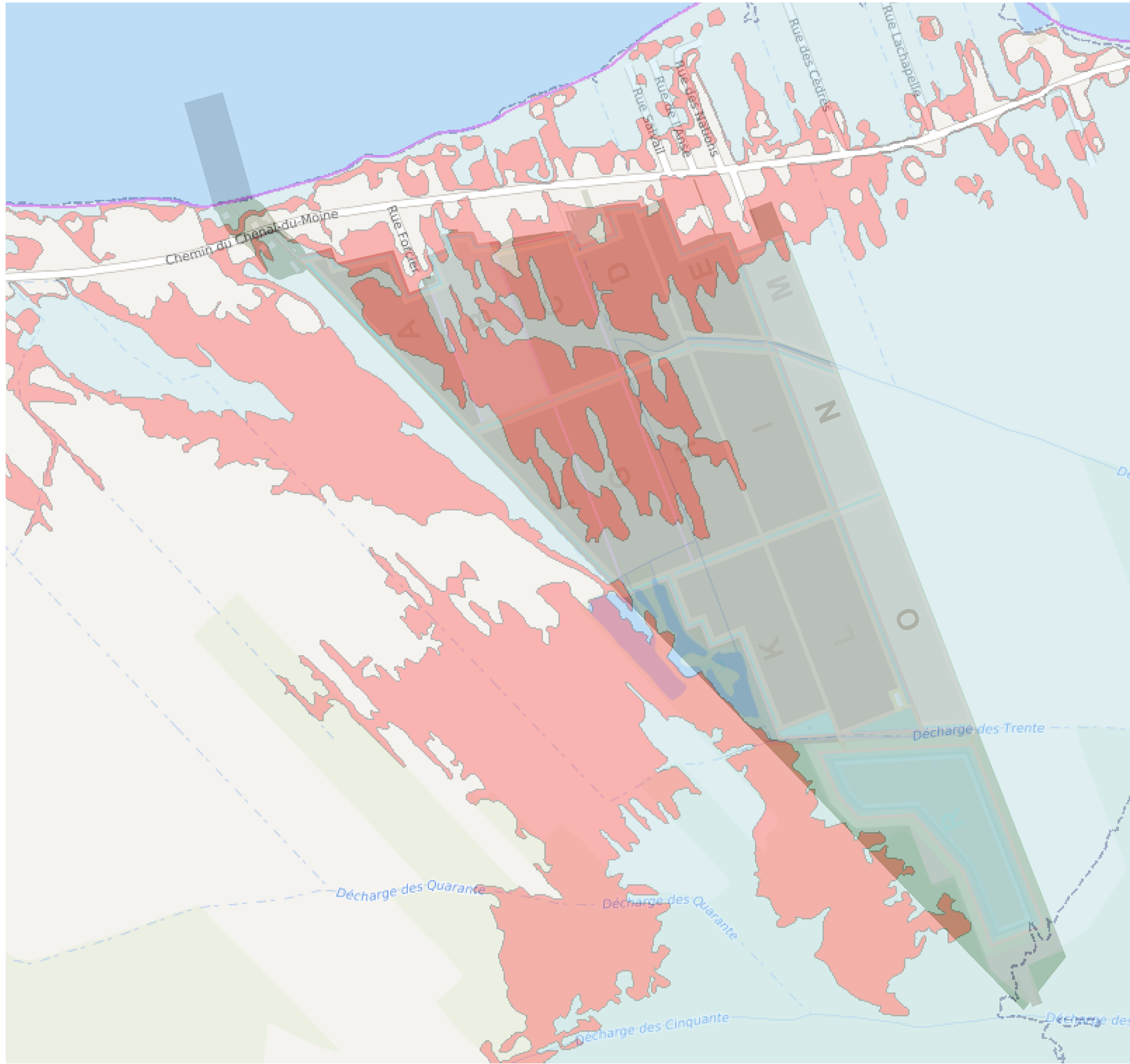
REVISION

(NE PAS UTILISER POUR CONSTRUCTION)
DATE: 2021-07-28
LAPALME

NOTES:

Themes

- Eau
- Base de données sur les zones inondables - BDZI
- Localisation des études de zones inondables
- Limites des plaines inondables
 - Ligne des hautes eaux
- Limites des feuillets cartographiques des zones inondables
 - actif
 - partiellement remplacé
- Polygones de zones inondables
 - Zone de grand courant
 - Zone de faible courant
 - Zone de crue 0-100 ans
 - Autre zone inondable



VUE EN PLAN
- DETAIL D'IMPLANTATION DES ZONES INONDABLES DES CHAMPS -

NOTES

SCEAU/SEAL

APPROUVÉ PAR/APPROVED BY
F. GAGNON ing. M.Sc.A. No O.I.Q. 115531

REV	DATE	REVISION / DESCRIPTION	DESS.	ING.
1	2024-06-05	EMIS POUR DEMANDE D'AUTORISATION - LAPALME	M. BROSSEAU	F. GAGNON ing. M.Sc.A.
	2023-06-27	EMIS POUR DEMANDE D'AUTORISATION - LAPALME	M. BROSSEAU	F. GAGNON ing. M.Sc.A.

SCFRS
305, PLACE VAN GOGH
BROSSARD (QUÉBEC) J4W 1S4
TÉL. 514.804.3302

LAPALME
www.lgcm.ca

CLIENT

FRUITS DES ILES Inc
3201 rue Larocque, Sorel-Tracy (Québec), J3R2Y7

PROJET/PROJECT

CHAMPS DE CANNEBERGES

PROJET/PROJECT No 012001

TITRE/TITLE

PLAN GENERAL
CHAMPS DE CANNEBERGES - SAINTE-ANNE
ASSEMBLAGE

DATE

2023-06-27

DESSINATEUR/DRAFTMAN

M. BROSSEAU

CONCEPTEUR/DESIGNER

F. GAGNON ing. M.Sc.A.

VÉRIFICATEUR/CHECKER

F. GAGNON ing. M.Sc.A.

ECHELLE/SCALE

1:4300

FEUILLET/SHEET

4/4

No DESSIN/DRAWING No 2488-G2-1000

REVISION

1

(NE PAS UTILISER POUR CONSTRUCTION)
DATE: 2021-07-28
LAPALME