

**321**

**DA22**

Projet de parc éolien Nicolas-Riou dans  
les MRC des Basques et de Rimouski-  
Neigette **6211-24-085**

## **CONTRAT D'APPROVISIONNEMENT EN ÉLECTRICITÉ**

**ENTRE**

**PARC ÉOLIEN NICOLAS-RIOU S.E.C.**

**ET**

**HYDRO-QUÉBEC DISTRIBUTION**

**PARC ÉOLIEN NICOLAS-RIOU**

**DATE : 13 FÉVRIER 2015**



**CONTRAT D'APPROVISIONNEMENT EN ÉLECTRICITÉ**

**ENTRE**

**PARC ÉOLIEN NICOLAS-RIOU S.E.C.**

**ET**

**HYDRO-QUÉBEC DISTRIBUTION**

**PARC ÉOLIEN NICOLAS-RIOU**

**DATE : 13 FÉVRIER 2015**

## TABLE DES MATIÈRES

<b>PARTIE I – DÉFINITIONS .....</b>	<b>7</b>
1    DÉFINITIONS.....	7
<b>PARTIE II – OBJET, DURÉE ET APPROBATION DU CONTRAT.....</b>	<b>13</b>
2    OBJET DU <i>CONTRAT</i> .....	13
3    DURÉE DU <i>CONTRAT</i> .....	13
4    APPROBATION PAR LA <i>RÉGIE</i> .....	13
<b>PARTIE III – ÉTAPES CRITIQUES .....</b>	<b>14</b>
5 <i>ÉTAPES CRITIQUES</i> .....	14
5.1 <i>Date garantie de début des livraisons</i> .....	14
5.2 <i>Échéancier</i> .....	14
5.3 <i>Obligations</i> .....	14
<b>PARTIE IV – CONDITIONS DE LIVRAISON DE L'ÉLECTRICITÉ .....</b>	<b>18</b>
6    QUANTITÉS CONTRACTUELLES .....	18
6.1 <i>Puissance contractuelle</i> .....	18
6.2 <i>Énergie contractuelle</i> .....	18
7    REFUS OU INCAPACITÉ DE PRENDRE LIVRAISON .....	19
7.1 <i>Refus de prendre livraison</i> .....	19
7.2 <i>Incapacité de prendre livraison liée à des limitations et des restrictions d'exploitation</i> .....	19
7.3 <i>Incapacité de prendre livraison</i> .....	20
7.4 <i>Plafonnement de la production</i> .....	20
8    RÉVISION DE L'ÉNERGIE CONTRACTUELLE .....	20
9    ÉLECTRICITÉ EN PÉRIODE D'ESSAI .....	20
10   DISPONIBILITÉ DES ÉQUIPEMENTS ET ACCÈS AUX DONNÉES.....	21
10.1 <i>Disponibilité des équipements</i> .....	21
10.2 <i>Accès aux données d'exploitation du parc éolien</i> .....	21
11 <i>POINT DE LIVRAISON</i> .....	22
12   PERTES ÉLECTRIQUES.....	22
13   COMPTAGE DE L'ÉLECTRICITÉ .....	23

<b>PARTIE V – PRIX, FACTURATION ET PAIEMENT .....</b>	<b>24</b>
14 PRIX DE L'ÉLECTRICITÉ .....	24
14.1 Prix pour l'énergie admissible .....	24
14.2 Montant pour l'énergie rendue disponible .....	25
14.3 Électricité livrée en période d'essai .....	28
15 MODALITÉS DE FACTURATION.....	29
16 PAIEMENT DES FACTURES ET COMPENSATION.....	29
<b>PARTIE VI – CONCEPTION ET CONSTRUCTION .....</b>	<b>31</b>
17 CONCEPTION, CONSTRUCTION ET REMBOURSEMENT.....	31
17.1 Conception et construction .....	31
17.2 Remboursement du coût du poste de départ.....	31
18 PRODUCTION DE RAPPORTS ET DE DONNÉES MÉTÉOROLOGIQUES .....	34
18.1 Plan de réalisation, rapports d'avancement et rapport final .....	34
18.2 Rapports relatifs au contenu régional et au contenu québécois .....	35
18.3 Données météorologiques.....	35
19 RAPPORT DE CONFORMITÉ.....	36
20 PERMIS ET AUTORISATIONS.....	37
21 PLAN D'ENTRETIEN ET REGISTRES .....	37
21.1 Programme d'entretien annuel type .....	37
21.2 Programme des travaux majeurs.....	38
21.3 Programme d'entretien annuel.....	38
21.4 Registre de l'entretien.....	39
21.5 Registre d'indisponibilité.....	39
22 ALIMENTATION ÉLECTRIQUE PAR LE DISTRIBUTEUR.....	40
<b>PARTIE VII – DÉBUT DES LIVRAISONS .....</b>	<b>41</b>
23 DATE DE DÉBUT DES LIVRAISONS.....	41
<b>PARTIE VIII - CONTRATS CONNEXES ET AUTRES ENGAGEMENTS .....</b>	<b>42</b>
24 CONTRATS CONNEXES ET AUTRES ENGAGEMENTS.....	42
24.1 Contrat de financement.....	42
24.2 Attributs environnementaux.....	42
24.3 Contenu régional garanti et contenu québécois garanti .....	43
24.4 Provenance des éoliennes et des composantes stratégiques.....	43
24.5 Primes d'encouragement à la production éolienne.....	45
24.6 Démantèlement du parc éolien.....	45
24.7 Contrôle du parc éolien .....	47
24.8 Loi sur les contrats des organismes publics .....	47
<b>PARTIE IX – GARANTIES.....</b>	<b>48</b>

25	GARANTIES .....	48
25.1	Garantie de début des livraisons .....	48
25.2	Garantie d'exploitation.....	48
25.3	Garantie de démantèlement .....	49
25.4	Forme de garantie .....	49
25.5	Défaut de renouvellement.....	51
25.6	Révision des montants de garantie.....	52
<b>PARTIE X – ASSURANCES.....</b>		<b>53</b>
26	ASSURANCES.....	53
26.1	Exigences générales.....	53
26.2	Assurance tous risques.....	53
26.3	Assurance responsabilité civile générale .....	53
26.4	Autres engagements.....	54
26.5	Avis et délais .....	54
<b>PARTIE XI – VENTE, CESSION, CHANGEMENT DE CONTRÔLE ET DE PARTICIPATION .....</b>		<b>55</b>
27.	VENTE ET CESSION .....	55
28	CHANGEMENT DE CONTRÔLE ET DE PARTICIPATION .....	56
28.1	Changement de contrôle d'une compagnie .....	56
28.2	Changement à la participation d'une société en commandite .....	56
28.3	Changement à la participation ou au contrôle d'une société en nom collectif .....	56
28.4	Organigramme du Fournisseur .....	57
<b>PARTIE XII – DOMMAGES ET PÉNALITÉS.....</b>		<b>58</b>
29	PÉNALITÉS.....	58
29.1	Pénalité pour retard relatif au début des livraisons .....	58
29.2	Pénalités relatives au <i>contenu régional garanti</i> et au <i>contenu québécois garanti</i> .....	58
30	DOMMAGES EN CAS DE DÉFAUT DE PRENDRE OU DE LIVRER DE L'ÉNERGIE.....	59
30.1	Défaut de prendre livraison .....	59
30.2	Défaut de livrer l' <i>énergie contractuelle</i> .....	59
31	DOMMAGES EN CAS DE RÉVISION DE L'ÉNERGIE CONTRACTUELLE.....	61
32	DOMMAGES EN CAS DE RÉSILIATION.....	61
32.1	Résiliation suite à un événement relié à l'article 35.1 .....	61
32.2	Résiliation suite à un événement relié à l'article 35.2 .....	61
33	DOMMAGES LIQUIDÉS .....	62
34	FORCE MAJEURE.....	62
<b>PARTIE XIII – RÉSILIATION.....</b>		<b>64</b>
35	RÉSILIATION.....	64
35.1	Résiliation pour un défaut antérieur à la <i>date de début des livraisons</i> .....	64

35.2	Résiliation pour un défaut postérieur à la <i>date de début des livraisons</i> .....	65
35.3	Correction par le <i>prêteur</i> ou <i>prêteur affilié</i> .....	66
35.4	Mode de résiliation.....	67
35.5	Effets de la résiliation.....	67

## PARTIE XIV – DISPOSITIONS DIVERSES.....68

36	INTERPRÉTATION ET APPLICATION.....	68
36.1	Interprétation générale.....	68
36.2	Délais.....	68
36.3	Manquement et retard.....	69
36.4	Taxes.....	69
36.5	Accord complet.....	69
36.6	Invalidité d'une disposition.....	69
36.7	Lieu de passation du <i>contrat</i> .....	69
36.8	Représentants légaux et ayants droit.....	69
36.9	Faute ou omission.....	70
36.10	Mandataire.....	70
37	AVIS ET COMMUNICATIONS DE DOCUMENTS.....	70
38	APPROBATION ET EXIGENCES DU DISTRIBUTEUR.....	71
39	REMISE DE DOCUMENTS ET AUTRES INFORMATIONS.....	71
40	TENUE D'UN REGISTRE.....	72

### ANNEXES

ANNEXE I	Description des principaux paramètres du <i>parc éolien</i>
ANNEXE II	Structure légale du <b>Fournisseur</b>
ANNEXE III	Limites maximales de crédit selon le niveau de risque
ANNEXE IV	Termes et conditions pour les formes de garanties
ANNEXE V	Usines de fabrication des éoliennes du <i>parc éolien</i>
ANNEXE VI	Règles et modalités relatives à la détermination du <i>contenu régional</i> et du <i>contenu québécois</i>
ANNEXE VII	Données rendues accessibles par le <b>Fournisseur</b>
ANNEXE VIII	Méthodologie utilisée pour déterminer le pourcentage de perte moyen au transformateur de puissance
ANNEXE IX	Engagements du <b>Fournisseur</b> à l'égard de l'application du <i>cadre de référence</i> et des paiements annuels versés aux propriétaires privés, ainsi qu'à l'égard des paiements fermes versés aux municipalités locales, MRC et communautés autochtones liés à la présence d'éoliennes sur la propriété du parc éolien.

Contrat d'approvisionnement en électricité intervenu à Montréal, province de Québec, le 13<sup>e</sup> jour de février 2015.

**ENTRE :** **PARC ÉOLIEN NICOLAS-RIOU S.E.C.**, société en commandite légalement constituée en vertu du *Code civil du Québec*, agissant par son commandité **PARC ÉOLIEN NICOLAS-RIOU COMMANDITÉ INC.**, société par actions constituée en vertu de la *Loi canadienne sur les sociétés par actions* (L.R.C. (1985), ch. C-44), ayant son principal établissement au 1134, rue Sainte-Catherine Ouest, bureau 910, Montréal (Québec) H3B 1H4, représentée par monsieur Michel Lagacé, président, et monsieur Alex Couture, directeur génération, dûment autorisés aux fins des présentes,

ci-après désignée le « **Fournisseur** »;

**ET :** **HYDRO-QUÉBEC**, agissant par sa division Hydro-Québec Distribution, société constituée en vertu de la *Loi sur Hydro-Québec* (RLRQ, c. H-5), ayant son siège social au 75, boulevard René-Lévesque Ouest, Montréal (Québec) H2Z 1A4, représentée par monsieur Hani Zayat, directeur, Approvisionnement en électricité, dûment autorisé aux fins des présentes,

ci-après désignée le « **Distributeur** »;

Le **Fournisseur** et le **Distributeur** sont ci-après désignés individuellement la « Partie » et collectivement les « Parties ».

**ATTENDU QU'**Hydro-Québec est une société œuvrant dans la production, le transport et la distribution d'électricité au Québec;

**ATTENDU QUE** les activités de distribution et de transport d'électricité d'Hydro-Québec sont assujetties à la compétence de la *Régie*, dans la mesure prévue à la *Loi sur la Régie de l'énergie* (RLRQ, c. R-6.01);

**ATTENDU QUE** les activités de distribution d'électricité d'Hydro-Québec, dont fait partie l'approvisionnement en électricité pour les marchés québécois, sont regroupées sous sa division Hydro-Québec Distribution, soit le **Distributeur**, tel que désigné à titre de Partie au *contrat*;

**ATTENDU QUE** les activités de transport d'électricité d'Hydro-Québec sont regroupées sous sa division Hydro-Québec TransÉnergie;



**ATTENDU QUE** le **Distributeur** exploite une entreprise de service public, et doit fournir un service sécuritaire, fiable et une électricité de grande qualité à une clientèle diversifiée, le tout, selon les normes et pratiques généralement appliquées dans ce type d'entreprise;

**ATTENDU QUE** le **Distributeur** a lancé, le 18 décembre 2013 un appel d'offres visant l'approvisionnement en électricité des marchés québécois qu'il dessert provenant d'énergie éolienne conformément au :

Décret 1149-2013 du 6 novembre 2013 édictant le *Règlement sur un bloc de 450 mégawatts d'énergie éolienne*;

et a tenu compte des principes énoncés au :

Décret 1150-2013 du 6 novembre 2013 *Concernant les préoccupations économiques, sociales et environnementales indiquées à la Régie de l'énergie à l'égard d'un bloc de 450 mégawatts d'énergie éolienne*;

**ATTENDU QUE** le **Fournisseur** a été retenu par le **Distributeur** à la suite de cet appel d'offres;

**ATTENDU QUE** le *contrat* vise à fixer les termes et conditions de la fourniture de l'électricité par le **Fournisseur** au **Distributeur**;

**ATTENDU QUE** le **Fournisseur** prévoit construire et exploiter un parc éolien produisant de l'électricité situé dans la province de Québec dans les municipalités de Saint-Mathieu-de-Rieux, Sainte-Françoise, Saint-Médard et sur le TNO Lac-Boisbouscache, dans la MRC des Basques, ainsi que dans la municipalité de Saint-Eugène-de-Ladrière dans la MRC Rimouski-Neigette;

**ATTENDU QUE** le **Fournisseur** sera propriétaire du *parc éolien*;

**ATTENDU QUE** le **Fournisseur** accepte de livrer et vendre au **Distributeur** une quantité d'énergie produite par les éoliennes du *parc éolien* et que le **Distributeur** accepte d'acheter cette quantité d'énergie, selon les termes et conditions établis au *contrat* et à ses annexes;

**ATTENDU QUE** le **Fournisseur** entend signer une entente de raccordement avec le *transporteur*;

**ATTENDU QUE** le *contrat* est soumis à l'approbation de la *Régie*.

EN CONSÉQUENCE, LES PARTIES CONVIENNENT DE CE QUI SUIT :

## PARTIE I – DÉFINITIONS

### 1 DÉFINITIONS

Dans le *contrat*, à moins que le contexte n'indique un sens différent, les expressions qui suivent ont la signification qui leur est attribuée :

#### *affilié*

relativement à une *personne*, toute autre *personne* qui directement ou indirectement la contrôle ou est directement ou indirectement contrôlée par elle. Une *personne* est réputée contrôler une autre *personne* si cette *personne* possède directement ou indirectement la capacité de diriger ou de contrôler les décisions de gestion ou d'orientation de cette autre *personne*, soit en détenant directement ou indirectement la propriété des actions ou des participations ayant droit au vote, soit par contrat ou autrement. Toute *personne* est réputée contrôler une société dont, à un moment donné, la *personne* est un commandité, dans le cas d'une société en commandite, ou est un associé qui a la capacité de lier la société dans tous les autres cas;

#### *agences de notation*

Standard & Poor's Rating Group (division de McGraw-Hill, Inc.) ou son successeur (« *S&P* »), Moody's Investors Service, Inc. ou son successeur (« *Moody's* ») ou Dominion Bond Rating Service Limited ou son successeur (« *DBRS* ») ou toute autre agence de notation convenue par les Parties;

#### *année contractuelle*

une période de 12 mois consécutifs débutant le 1<sup>er</sup> janvier et se terminant le 31 décembre d'une même année civile. Les première et dernière *années contractuelles* peuvent avoir moins de 12 mois. La première *année contractuelle* débute à la *date de début des livraisons*;

#### *attributs environnementaux*

a la signification qui lui est attribuée à l'article 24.2 du *contrat*;

#### *banque*

une banque commerciale canadienne ou étrangère possédant une succursale canadienne ou la Caisse centrale Desjardins;

***cadre de référence***

« *Cadre de référence relatif à l'aménagement de parcs éoliens en milieux agricole et forestier* » élaboré par le Groupe Affaires corporatives et secrétariat général d'Hydro-Québec daté du 4 novembre 2005 et révisé le 31 octobre 2013;

***composantes visées des éoliennes***

les tours des éoliennes, ces composantes étant fabriquées dans les installations décrites à l'Annexe V;

***composantes stratégiques visées***

non applicable;

***contenu québécois***

le pourcentage des dépenses réalisées au Québec relativement au *parc éolien* par rapport aux coûts globaux du *parc éolien*, le tout conformément aux dispositions prévues à l'Annexe VI. Le pourcentage de *contenu québécois* est obtenu en divisant les dépenses québécoises admissibles par les coûts globaux du *parc éolien* et en multipliant le résultat par 100;

***contenu québécois garanti***

une valeur exprimée en pourcentage qui représente le *contenu québécois* que le **Fournisseur** s'engage à atteindre telle qu'indiquée à l'article 24.3;

***contenu régional***

le pourcentage des dépenses réalisées dans la *région admissible* relativement à la fabrication des éoliennes du *parc éolien* par rapport au coût des éoliennes du *parc éolien*, le tout conformément aux dispositions prévues à l'Annexe VI. Le pourcentage de *contenu régional* est obtenu en divisant les dépenses régionales admissibles par le coût des éoliennes du *parc éolien* et en multipliant le résultat par 100;

***contenu régional garanti***

une valeur exprimée en pourcentage qui représente le *contenu régional* que le **Fournisseur** s'engage à atteindre telle qu'indiquée à l'article 24.3;

***contrat***

le présent contrat d'approvisionnement en électricité et ses annexes;

***date de début des livraisons***

conformément à l'article 23, la date à laquelle le **Fournisseur** débute les livraisons de l'énergie contractuelle;

***date garantie de début des livraisons***

la date la plus tardive à laquelle le **Fournisseur** s'engage à débiter la livraison de l'énergie contractuelle, telle qu'indiquée à l'article 5.1 ou telle que reportée selon toute disposition du contrat;

***énergie admissible***

une quantité d'énergie exprimée en mégawattheure « MWh » qui, pour une heure donnée, est égale au moindre de l'énergie livrée nette ou de la puissance contractuelle multipliée par une heure;

***énergie contractuelle***

une quantité d'énergie exprimée en MWh, telle qu'indiquée à l'article 6.2 ou telle que révisée en vertu de l'article 8, si applicable;

***énergie livrée nette***

pour une période donnée, l'énergie fournie par le **Fournisseur** et reçue par le **Distributeur** au point de livraison, ajustée des pertes électriques telles que prévues à l'article 12 si le point de mesurage et le point de livraison sont différents;

***énergie rendue disponible***

pour une heure donnée, la quantité d'énergie que le **Fournisseur** a rendue disponible au point de livraison et que le **Distributeur** n'a pas reçue en application de l'article 7.2 ou de l'article 7.3;

***entente de raccordement***

l'entente entre le **Fournisseur** et le transporteur qui traite des exigences et des modalités de raccordement du parc éolien au réseau du transporteur, ainsi que des modalités d'exploitation du parc éolien;

***étapes critiques***

les étapes qui précèdent la date garantie de début des livraisons et auxquelles sont associées des exigences que le **Fournisseur** s'engage à satisfaire au plus tard à une date butoir spécifiée à l'article 5.2;

***jour férié***

la veille du Jour de l'an, le Jour de l'an, le lendemain du Jour de l'an, le Vendredi saint, le lundi de Pâques, la fête des Patriotes ou de la Reine, la Saint-Jean-Baptiste, la Confédération, la fête du Travail, l'Action de Grâce, la veille de Noël, Noël, le lendemain de Noël et tout autre *jour férié* applicable au Québec fixé par proclamation des gouvernements fédéral ou provincial ou tout autre jour convenu entre les Parties;

***jours ouvrables***

du lundi au vendredi, de 8h00 à 17h00, heure de l'Est, à l'exclusion des *jours fériés*;

***milieu local***

milieu local, tel que défini au Décret 1149-2013, soit, la MRC de Kamouraska, la MRC des Basques, la MRC de La Matapédia, la MRC de La Matanie, la MRC de Rimouski-Neigette, la MRC de La Mitis, la MRC de Rivière-du-Loup, la MRC de Témiscouata, la Première nation malécite de Viger, et la Régie intermunicipale de l'énergie Gaspésie-Îles-de-la-Madeleine, détenant une participation représentant 50 % ou plus du contrôle du *parc éolien*;

***parc éolien***

les installations de production, le *poste de départ*, les mâts météorologiques, les chemins d'accès, les terrains requis pour l'implantation des éoliennes et le passage du *réseau collecteur*, et tout autre équipement, appareillage, immeuble ou ouvrages connexes appartenant au **Fournisseur**, ou sur lesquels il détient des droits, servant à produire et à livrer de l'électricité et situé dans la province de Québec dans les municipalités de Saint-Mathieu-de-Rioux, Sainte-Françoise, Saint-Médard et sur le TNO Lac-Boisbouscache dans la MRC des Basques ainsi que dans la municipalité de Saint-Eugène-de-Ladrière dans la MRC Rimouski-Neigette; la localisation et les principaux équipements électriques du *parc éolien* sont présentés à l'Annexe I;

***période de facturation***

une période d'environ 30 jours correspondant à chacun des 12 mois de l'année civile, prise en considération pour l'établissement de la facture;

***personne***

une personne physique, une personne morale, une société, une coopérative, une coentreprise, une association non incorporée, un syndicat, une fiducie, ou toute autre entité légale, selon le cas;

***point de livraison***

le point où est livrée l'électricité produite par le *parc éolien*, tel que défini à l'article 11;

***point de mesurage***

le point où est placé l'équipement qui enregistre les quantités d'énergie et de puissance livrées par le *parc éolien*;

***poste de départ***

le *poste de transformation* et le *réseau collecteur*;

***poste de transformation***

les équipements du **Fournisseur** requis pour la transformation et le raccordement à haute tension du *parc éolien* au réseau du *transporteur*, incluant les équipements de sectionnement à moyenne tension qui leur sont associés;

***prêteur***

le bailleur de fonds principal, ou l'ensemble des entités constituant le bailleur de fonds principal, à l'exception du *prêteur affilié*, qui fournit le financement pendant la construction ou le financement permanent du *parc éolien*;

***prêteur affilié***

un bailleur de fonds qui est un *affilié* du **Fournisseur**, et qui fournit des fonds pour la construction ou l'exploitation du *parc éolien* ou une portion de ceux-ci;

***puissance contractuelle***

une quantité de puissance, exprimée en mégawatt « MW », telle qu'indiquée à l'article 6.1;

***Régie***

la Régie de l'énergie instituée en vertu de la *Loi sur la Régie de l'énergie* (RLRQ, c. R-6.01), ou tout successeur;

***région admissible***

la municipalité régionale de comté de la Matanie et la région administrative de la Gaspésie-Îles-de-la-Madeleine;

***réseau collecteur***

les équipements du **Fournisseur** reliant les éoliennes au *poste de transformation*, à partir des bornes à basse tension des transformateurs propres à chaque éolienne jusqu'au point où les lignes à moyenne tension sont rattachées à la structure d'arrêt du *poste de transformation*;

*transporteur*

la division TransÉnergie d'Hydro-Québec.

## PARTIE II – OBJET, DURÉE ET APPROBATION DU CONTRAT

### 2 OBJET DU CONTRAT

Le *contrat* définit les conditions de vente par le **Fournisseur** et les conditions d'achat par le **Distributeur** d'énergie et de puissance au *point de livraison*. Les obligations reliées à la livraison et à la vente d'énergie et de puissance définies au *contrat* sont garanties par le **Fournisseur**, et celles reliées à la réception et à l'achat de cette énergie sont garanties par le **Distributeur**. Toute l'électricité produite par le *parc éolien* et livrée au *point de livraison* est vendue en exclusivité au **Distributeur**.

Le **Fournisseur** s'engage à débiter la livraison de l'énergie contractuelle au **Distributeur**, au *point de livraison* associé au *parc éolien* tel qu'identifié à l'article 11, à compter de la *date garantie de début des livraisons*.

### 3 DURÉE DU CONTRAT

Sous réserve des conditions qui y sont prévues, le *contrat* est en vigueur à compter de la date de sa signature et il se termine après que se soit écoulée une période de 25 ans, débutant à la *date de début des livraisons*.

### 4 APPROBATION PAR LA RÉGIE

Le **Distributeur** doit soumettre le *contrat* à la *Régie* pour approbation dans un délai raisonnable suite à la date de sa signature.

L'obligation des Parties de remplir les conditions du *contrat* est conditionnelle à l'obtention de l'approbation de la *Régie* pour le *contrat*. Si l'approbation n'est pas reçue au plus tard 120 jours après la date de dépôt du *contrat* à la *Régie*, le **Fournisseur** peut annuler le *contrat* en faisant parvenir un préavis de dix (10) jours à cet effet au **Distributeur**. Dans un tel cas, aucun dommage ne peut être réclamé ni par le **Fournisseur** ni par le **Distributeur** et le **Distributeur** remet au **Fournisseur** les garanties déposées conformément à l'article 25. Toutefois, si la *Régie* donne son approbation à l'intérieur de ce préavis de dix (10) jours, ce préavis est nul et de nul effet et le *contrat* demeure en vigueur.

Si la *Régie* n'approuve pas le *contrat*, celui-ci devient nul et de nul effet sur réception d'un avis à cet effet par l'une ou l'autre des Parties. Dans un tel cas, les Parties acceptent de ne réclamer aucun dommage et le **Distributeur** remet au **Fournisseur** les garanties déposées conformément à l'article 25.



## PARTIE III – ÉTAPES CRITIQUES

### 5 ÉTAPES CRITIQUES

#### 5.1 Date garantie de début des livraisons

La *date garantie de début des livraisons* est le 1<sup>er</sup> décembre 2017. Le **Fournisseur** s'engage à ce que la *date de début des livraisons* ne soit pas postérieure à la *date garantie de début des livraisons*.

#### 5.2 Échéancier

Le **Fournisseur** s'engage à remplir, conformément aux exigences de l'article 5.3, les conditions à chaque *étape critique* définie au présent article, au plus tard à la date butoir qui lui est associée.

##### *Étapes critiques et dates butoirs :*

*Étape critique 1* : Avis de recevabilité de l'étude d'impact 1<sup>er</sup> juin 2016

*Étape critique 2* : Site, permis, avis de procéder et financement 1<sup>er</sup> juin 2017

*Étape critique 3* : Coulée des fondations 1<sup>er</sup> septembre 2017

#### 5.3 Obligations

Au plus tard à la date butoir de chaque *étape critique*, le **Fournisseur** doit avoir rempli les conditions suivantes :

**Étape critique 1 – Avis de recevabilité de l'étude d'impact** : le **Fournisseur** doit fournir au **Distributeur** l'avis de recevabilité de l'étude d'impact du *parc éolien* émis par le ministère du Développement durable, Environnement et Lutte contre les changements climatiques et, le cas échéant, un avis de l'autorité fédérale qui confirme au **Fournisseur** la portée de l'évaluation environnementale qui sera suivie.

**Étape critique 2 – Site, permis, avis de procéder et financement :** le **Fournisseur** doit fournir au **Distributeur** une copie des documents suivants :

- (i) le rapport d'aménagement visé à l'article 18.1;
- (ii) des preuves qui démontrent à la satisfaction raisonnable du **Distributeur**, qu'il détient les droits sur les terrains requis pour l'implantation et l'exploitation du *parc éolien*, conformément au *contrat* et ce, pour 100 % des terres publiques et pour 100 % des unités d'évaluation propres aux terrains privés visés. Dans le cas d'un *parc éolien* réalisé en tout ou en partie sur des terrains privés, ces preuves doivent prendre la forme d'une attestation du **Fournisseur** à l'effet qu'il détient les droits sur ces terrains pour toute la durée du *contrat*. Dans le cas d'un *parc éolien* réalisé en tout ou en partie sur des terres publiques, ces preuves doivent prendre la forme d'un bail de location applicable aux terres du domaine de l'État émis par le ministère de l'Énergie et des Ressources naturelles, une MRC ou une municipalité, ou d'un décret, ou de contrats notariés d'achat ou de location des terrains, d'actes de propriété superficielle ou de servitudes, et doivent inclure tous les droits de renouvellement requis pour être en mesure de remplir les conditions du *contrat*;
- (iii) tout certificat d'autorisation requis en vertu de la *Loi sur la qualité de l'environnement* (RLRQ, c. Q-2) et, s'il y a lieu, tout permis, licence ou autorisation requis en vertu d'une loi fédérale;
- (iv) si applicable, une lettre du *prêteur* ou du *prêteur affilié* attestant que le contrat final de financement pour la construction et l'exploitation du *parc éolien* est conclu et que les autres documents d'emprunt finaux pertinents sont complétés;
- (v) copie de l'*entente de raccordement* signée par le **Fournisseur** et le *transporteur* et de tous les amendements effectués à cette entente, le cas échéant;
- (vi) l'avis de procéder à la livraison des éoliennes et les preuves exigées à l'article 24.4 du *contrat* démontrant que les *composantes visées des éoliennes* ainsi que les *composantes stratégiques visées* sont fabriquées aux usines décrites à l'Annexe V, de même qu'une copie de la certification exigée à l'Annexe I du *contrat*.

**Étape critique 3 – Coulée des fondations** : le **Fournisseur** doit fournir au **Distributeur** des preuves qui démontrent à la satisfaction raisonnable du **Distributeur** que les fondations ont été coulées et complétées pour au moins 80 % du nombre d'éoliennes du *parc éolien*.

Si, à la date butoir d'une *étape critique*, le **Fournisseur** n'a pas rempli toutes les obligations indiquées au présent article à l'égard de cette *étape critique*, ce dernier doit livrer au **Distributeur**, au plus tard dix (10) *jours ouvrables* suivant la date butoir en question, un rapport démontrant que le **Fournisseur** a fait tout ce qui était raisonnablement requis pour respecter cette date butoir et faisant état de l'échéancier que le **Fournisseur** prévoit pour que toutes les obligations soient remplies. Si le **Distributeur** ne reçoit pas ce rapport dans ce délai, l'article 35.1(f) peut recevoir application. Si le rapport est à la satisfaction raisonnable du **Distributeur**, l'article 35.1(f) ne peut recevoir application et le **Distributeur** reporte la date butoir en question par le nombre de jours nécessaires basé sur les informations reçues, sans que ce report ne puisse dépasser une période de trois (3) mois. Ce report n'est applicable qu'une seule fois pour une même *étape critique* et n'a aucun impact sur la date butoir de l'*étape critique* suivante. Pendant cette période de report, le **Distributeur** peut demander au **Fournisseur** de lui fournir un rapport d'avancement à intervalles réguliers. Si, à la nouvelle date butoir, le **Fournisseur** n'a pas rempli toutes les obligations associées à l'*étape critique* en question tel qu'indiqué au présent article, l'article 35.1(f) peut recevoir application.

Si, à la date butoir de l'*étape critique 2*, toutes les décisions n'ont pas été rendues par les autorités réglementaires compétentes relativement au certificat d'autorisation ou à tout permis, licence ou autorisation visé à l'*étape critique 2 (iii)*, le **Fournisseur** peut aviser le **Distributeur** de sa décision de ne pas procéder à la construction du *parc éolien* si toutes ces décisions ne sont pas rendues par les autorités réglementaires dans les 60 jours de cet avis. Sur réception de cet avis, le **Distributeur** doit faire parvenir au **Fournisseur** un préavis de résiliation de 60 jours en vertu de l'article 35.1(f) et si toutes ces décisions ne sont pas rendues par les autorités réglementaires avant l'expiration de cette période de préavis, le *contrat* est résilié par le **Distributeur**, l'article 35.5 s'applique et le **Distributeur** n'a aucun autre recours contre le **Fournisseur**.

Si, dans le cadre d'un processus d'obtention d'avis de recevabilité prévu à l'*étape critique 1* ou dans le cadre d'un processus d'obtention de certificat d'autorisation prévu à l'*étape critique 2 (iii)*, une autorité réglementaire requiert la présence du **Distributeur** ou requiert que celui-ci fournisse des informations, le **Distributeur** accepte de se conformer à ces demandes. Cependant, lorsqu'une autorité réglementaire ordonne au **Distributeur** de lui communiquer de l'information commerciale ou stratégique lui appartenant ou appartenant à un tiers et que cette information est confidentielle, le **Distributeur** se réserve le droit de demander à cette autorité de traiter cette information de façon confidentielle, et si applicable, le **Fournisseur** collabore avec le **Distributeur** dans ses démarches visant à limiter l'étendue d'une telle divulgation. Lorsque le **Fournisseur** demande au

**Distributeur** de lui communiquer de l'information confidentielle, telle que décrite au présent paragraphe, le **Distributeur** se réserve le droit de refuser en invoquant la confidentialité.

Si une autorité réglementaire compétente décide de ne pas accorder le certificat d'autorisation ou tout permis, licence ou autorisation visé à l'*étape critique* 2 (iii) ou de l'assujettir à des conditions qui sont de nature à compromettre la faisabilité ou la rentabilité du *parc éolien*, le **Fournisseur** peut, dans les dix (10) *jours ouvrables* suivant la date de réception de cette décision, aviser le **Distributeur** de sa décision de ne pas procéder à la construction du *parc éolien*. Dans un tel cas, le **Fournisseur** est réputé être en défaut relativement à l'article 35.1(f). En conséquence, le *contrat* est résilié par le **Distributeur**, l'article 35.5 s'applique et le **Distributeur** n'a aucun autre recours contre le **Fournisseur**.

Sujet à ce qui précède, toute disposition de l'article 5 qui identifie les obligations associées à la date butoir d'une *étape critique* ou à la *date garantie de début des livraisons* continue de s'appliquer pour toute date butoir ainsi révisée ou toute *date garantie de début des livraisons* révisée, conformément à toute disposition du *contrat*.

## PARTIE IV – CONDITIONS DE LIVRAISON DE L'ÉLECTRICITÉ

### 6 QUANTITÉS CONTRACTUELLES

#### 6.1 Puissance contractuelle

La *puissance contractuelle* est fixée à 224,4 MW et est égale à la puissance installée du *parc éolien*.

Le **Fournisseur** s'engage à limiter la puissance au *point de livraison* pour qu'elle n'excède en aucun temps 224,4 MW

#### 6.2 Énergie contractuelle

L'*énergie contractuelle* est fixée à 677 315 MWh pour une *année contractuelle* de 365 jours (ou à la valeur révisée en application de l'article 8).

Pour une *année contractuelle* bissextile ou comptant moins de 365 jours, l'*énergie contractuelle* est ajustée au prorata du nombre de jours de l'année considérée.

Pour chaque *année contractuelle*, le **Fournisseur** s'engage à livrer et à vendre une quantité d'énergie au moins égale à l'*énergie contractuelle*. Pour chaque *année contractuelle*, le **Distributeur** s'engage à recevoir et à payer toute l'*énergie admissible* et à payer également pour l'*énergie rendue disponible*, sous réserve des restrictions applicables prévues au *contrat*. Pour toute *année contractuelle*, le **Fournisseur** est réputé avoir satisfait à son obligation de livrer l'*énergie contractuelle* si la somme de l'*énergie admissible* et de l'*énergie rendue disponible* est au moins égale à l'*énergie contractuelle*.

## 7 REFUS OU INCAPACITÉ DE PRENDRE LIVRAISON

### 7.1 Refus de prendre livraison

Pour une heure donnée, le **Distributeur** peut refuser de prendre livraison et de payer quelque montant que ce soit :

- i) à l'égard de toute quantité d'énergie qui est livrée en dépassement de la *puissance contractuelle* ou du niveau de puissance spécifié par le **Distributeur** en vertu de l'article 7.4, sous réserve des dispositions de ce même article;
- ii) si le **Fournisseur** n'exploite pas le *parc éolien*, en tout ou en partie, lors des épisodes de températures froides tel qu'établi à l'article 10.1, et si le **Fournisseur** n'a pas apporté les correctifs requis à son *parc éolien* pour remédier à ce défaut au plus tard 30 jours après en avoir été avisé par le **Distributeur**. Cependant, si la température descend sous  $-30^{\circ}\text{C}$ , le **Fournisseur** peut interrompre ou réduire la production des éoliennes, en autant que celles-ci soient redémarrées ou rendues de nouveau disponibles à la hauteur de leur puissance nominale lorsque la température augmente au-dessus de la barre de  $-30^{\circ}\text{C}$ , sous réserve des exigences du *transporteur*;
- iii) si le **Fournisseur** ne donne pas accès aux données d'exploitation du *parc éolien* tel qu'établi à l'article 10.2, et si le **Fournisseur** ne remédie pas à ce défaut au plus tard 30 jours après en avoir été avisé par le **Distributeur**;
- iv) lorsque le **Fournisseur** est en défaut quant à une obligation matérielle du *contrat* et n'entreprend pas de remédier à ce défaut au plus tard dix (10) jours après en avoir été avisé par le **Distributeur**;
- v) lorsque le **Fournisseur** est en défaut quant aux engagements du *milieu local*, en particulier ceux mentionnés à l'article 24.7, et ne remédie pas à ce défaut au plus tard 30 jours après en avoir été avisé par le **Distributeur**.

Les quantités d'énergie non reçues en application des alinéas (ii), (iii), (iv) et (v) sont assujetties aux dommages prévus à l'article 30.2.

### 7.2 Incapacité de prendre livraison liée à des limitations et des restrictions d'exploitation

Après la *date de début des livraisons*, tant et aussi longtemps que le **Fournisseur** est assujéti à des limitations et des restrictions d'exploitation imposées par le *transporteur*, aucune quantité d'énergie non livrée par le **Fournisseur** ne sera cumulée comme de l'*énergie rendue disponible*, et ce, jusqu'à la date où le *transporteur* aura confirmé par un avis écrit au **Distributeur** la fin des travaux liés au raccordement du *parc éolien*.

### 7.3 Incapacité de prendre livraison

Le **Distributeur** n'a pas l'obligation de payer quelque montant que ce soit pour toute quantité d'énergie qu'il ne peut recevoir en raison d'une suspension de l'*entente de raccordement* découlant d'un défaut du **Fournisseur**.

À l'exception du cas où l'*entente de raccordement* est ainsi suspendue ou d'une force majeure déclarée par le *transporteur*, toute quantité d'énergie non livrée en raison d'une incapacité du *transporteur* de livrer l'électricité mise à sa disposition au *point de livraison* est cumulée comme de l'*énergie rendue disponible*.

### 7.4 Plafonnement de la production

À la demande du **Distributeur**, transmise au **Fournisseur** par le **Distributeur** ou le *transporteur*, le **Fournisseur** doit limiter à certains moments la production du *parc éolien* au niveau de puissance que le **Distributeur** lui indique. Toute quantité d'énergie non livrée durant la période pour laquelle le **Distributeur** a exigé une limitation de la production est cumulée comme de l'*énergie rendue disponible*.

Aux fins des articles 7.3 et 7.4, l'énergie qui n'est pas livrée à cause d'une panne ou d'une indisponibilité d'un équipement du *poste de départ* ou des installations de production du *parc éolien* n'est pas prise en compte dans le calcul de l'*énergie rendue disponible*.

L'*énergie rendue disponible* entre dans le calcul du montant à payer pour l'énergie tel qu'établi à l'article 14.2. L'*énergie rendue disponible* est comptabilisée uniquement pour la période de temps au cours de laquelle le *transporteur* a été dans l'incapacité de livrer l'électricité mise à sa disposition au *point de livraison*.

## 8 RÉVISION DE L'ÉNERGIE CONTRACTUELLE

Après qu'une période de 60 mois se soit écoulée suite à la *date de début des livraisons*, si, pour une *année contractuelle* donnée, la somme de l'*énergie admissible* et de l'*énergie rendue disponible* est inférieure à l'*énergie contractuelle*, le **Fournisseur** peut réviser l'*énergie contractuelle* à la baisse pour l'établir à un niveau pouvant être raisonnablement maintenu sur la base de la performance observée depuis le début du *contrat*. Les quantités ainsi révisées s'appliquent dès le début de la *période de facturation* qui suit la réception de l'avis par le **Distributeur**. Dans un tel cas, le **Fournisseur** doit payer au **Distributeur** les dommages prévus à l'article 31 et l'*énergie contractuelle* ne peut pas être révisée à la hausse par la suite.

Si, suite à une révision de l'*énergie contractuelle*, la performance du **Fournisseur** se détériore, l'article 8 peut s'appliquer de nouveau.

## 9 ÉLECTRICITÉ EN PÉRIODE D'ESSAI

Le **Distributeur** prend livraison de l'*énergie livrée nette* pendant les essais de vérification prévus à l'*entente de raccordement* ou à toute modification qui peut être

apportée à cette entente et qui prévoit des essais similaires à ceux énumérés à cette entente, et ce, au prix prévu à l'article 14.3, à la condition que le **Fournisseur** satisfasse aux obligations prévues à l'entente de raccordement.

## 10 DISPONIBILITÉ DES ÉQUIPEMENTS ET ACCÈS AUX DONNÉES

### 10.1 Disponibilité des équipements

Dix (10) *jours ouvrables* avant la *date de début des livraisons* et, par la suite, dix (10) *jours ouvrables* avant le début de chaque mois, le **Fournisseur** présente au **Distributeur** son programme de disponibilité pour les deux (2) prochains mois qui doit comprendre, pour chaque heure, la puissance disponible de chaque éolienne et du *poste de départ* du *parc éolien* en tenant compte des entretiens planifiés.

Le **Fournisseur** doit immédiatement signifier au **Distributeur** toute modification prévue de la puissance disponible et lui fournir un programme révisé pour le reste du mois courant et le mois suivant.

Lorsque le **Fournisseur** anticipe que le *parc éolien* sera exposé à des conditions climatiques exceptionnelles (notamment des accumulations de glace, vents et températures extrêmes) qui sont susceptibles d'affecter la disponibilité du *parc éolien*, le **Fournisseur** doit immédiatement aviser le **Distributeur** de la réduction prévue de la puissance disponible. Le **Fournisseur** doit également aviser le **Distributeur** de la fin de la situation observée et du retour à la normale des activités de production du *parc éolien*. Lors des épisodes de températures froides, le **Fournisseur** exploite le *parc éolien* sans restriction liée aux températures froides jusqu'à concurrence de -30°C.

Tous les programmes de disponibilité doivent être transmis au **Distributeur** par voie électronique. Le programme pour une heure donnée est exprimé par l'heure de fin, soit par exemple, l'heure 5h00 signifie de 4h01 à 5h00.

Dans l'éventualité où les règles du présent article ne pourraient plus être respectées en raison de changements apportés aux normes applicables en matière de fiabilité ou de sécurité du réseau, ou en raison de modifications intervenues dans les modalités d'exploitation du réseau du *transporteur*, les Parties doivent négocier de bonne foi de nouvelles modalités qui doivent respecter, autant que faire se peut, l'esprit du présent article.

### 10.2 Accès aux données d'exploitation du *parc éolien*

Au plus tard dix (10) *jours ouvrables* avant la *date de début des livraisons*, le **Fournisseur** fournit au **Distributeur** un accès informatisé qui regroupe l'ensemble des données mesurées au *parc éolien* selon les exigences de l'Annexe VII et il en avise le **Distributeur**. Le **Fournisseur** accompagne l'accès informatisé d'une documentation du dispositif de communication et des algorithmes de calcul des données exigées à l'Annexe VII. À partir de ce point d'accès informatisé, le **Distributeur** ou le *transporteur* fournit, installe et



entretient chez le **Fournisseur** les équipements de télécommunication requis pour la transmission des données du *parc éolien*. Le **Fournisseur** rend disponible un espace adéquat et sécuritaire pour l'installation des équipements de télécommunication du **Distributeur** ou du *transporteur*.

La récupération des données est effectuée soit par le **Distributeur**, soit par l'entremise du *transporteur*. Le **Fournisseur** accorde sans frais au **Distributeur** une licence non-exclusive afin qu'il puisse utiliser ces données à sa discrétion, y incluant le droit de les transmettre aux employés d'Hydro-Québec, à des consultants, partenaires ou fournisseurs de services. Le **Distributeur** s'engage à traiter ces données de façon confidentielle, sauf dans les cas où un organisme de réglementation, un tribunal ou une autorité gouvernementale exige que ces données soient rendues publiques.

Cependant, n'est pas considérée comme confidentielle :

- a) toute donnée se trouvant dans le domaine public, préalablement à sa communication par le **Fournisseur** au **Distributeur** ou devenant publique autrement que par un manquement du **Distributeur**;
- b) toute donnée dont le **Distributeur** peut démontrer, par écrit, qu'il la possédait préalablement à la communication de la même donnée par le **Fournisseur**;
- c) toute donnée obtenue d'un tiers ayant le droit de la divulguer; ou
- d) toute donnée de production agrégée regroupant plus d'un parc éolien.

## 11 **POINT DE LIVRAISON**

Le point où est livrée l'électricité provenant du *parc éolien* est situé au point où les conducteurs de la ligne à moyenne ou haute tension du *transporteur* sont rattachés aux isolateurs de la structure d'arrêt du *poste de transformation* appartenant au **Fournisseur**.

## 12 **PERTES ÉLECTRIQUES**

Les pertes électriques entre le *point de mesurage* et le *point de livraison*, s'ils sont différents, sont à la charge du **Fournisseur**.

Le pourcentage de pertes à soustraire, s'il y a lieu, à l'énergie mesurée en vue de déterminer l'*énergie livrée nette* provenant du *parc éolien* est fixé selon les caractéristiques du transformateur de puissance installé. Celui-ci est fixé préliminairement à 0,5 % et pourra être réévalué à la demande du **Fournisseur** après qu'une période minimale d'un (1) an se soit écoulée depuis la *date de début des livraisons* du *parc éolien*.

À cette fin, le **Fournisseur** devra transmettre au **Distributeur** un rapport d'expertise sur le pourcentage de pertes électriques du transformateur produit par une firme de génie-conseil indépendante choisie par le **Fournisseur** et préalablement approuvée par le **Distributeur**, cette approbation ne pouvant être refusée sans raison valable. La firme de génie-conseil indépendante choisie ne pourra avoir participé à l'analyse, à la

conception, à l'exécution des travaux ou à l'exploitation des installations. Elle pourra avoir été impliquée dans la surveillance de la réalisation des travaux. Le rapport d'expertise devra être signé par un ingénieur membre de l'Ordre des ingénieurs du Québec.

Le contenu du rapport d'expertise sur les pertes électriques du transformateur et la méthodologie utilisée pour déterminer le pourcentage de perte moyen sont présentés à l'Annexe VIII.

Le pourcentage de pertes électriques du transformateur déterminé par le rapport d'expertise pourra s'appliquer à compter de la *période de facturation* suivant son approbation par le **Distributeur**.

Advenant le remplacement du transformateur de puissance, le **Fournisseur** devra produire un nouveau rapport d'expertise sur les pertes électriques du transformateur basé sur les caractéristiques du nouveau transformateur. Si un tel rapport n'est pas produit avant la *période de facturation* qui suit la mise en service du nouveau transformateur, le pourcentage de pertes sera fixé préliminairement à 0,5 %. Le pourcentage des pertes du nouveau transformateur s'applique à compter de la *période de facturation* qui suit la date du remplacement.

### 13 COMPTAGE DE L'ÉLECTRICITÉ

L'installation des transformateurs de mesure et des appareils de comptage pour les livraisons provenant du *parc éolien* doit être conforme aux exigences prévues dans *l'entente de raccordement*.

Lorsque les appareils de comptage du *transporteur* font défaut et qu'en conséquence l'énergie mesurée ne correspond pas à la livraison réelle au *point de livraison*, les Parties s'entendent pour établir *l'énergie livrée nette* durant la période où les appareils font défaut en s'appuyant sur les données disponibles et en adoptant la base de calcul qui est la plus équitable et la plus précise afin de s'approcher des valeurs réelles.

## PARTIE V – PRIX, FACTURATION ET PAIEMENT

### 14 PRIX DE L'ÉLECTRICITÉ

Le prix payé pour l'électricité est un prix unique qui inclut les composantes énergie et puissance. Le prix de la puissance est inclus dans le prix de l'énergie qui s'exprime en \$/MWh. Pour chaque *période de facturation*, le **Distributeur** verse au **Fournisseur**, le montant applicable établi conformément aux articles 14.1, 14.2 et 14.3.

#### 14.1 Prix pour l'énergie admissible

Pendant une *année contractuelle* donnée, le **Distributeur** paie pour chaque MWh d'*énergie admissible* livrée conformément à l'article 6.2, un prix qui varie en fonction de la quantité d'*énergie admissible* dans l'*année contractuelle*.

Pour la quantité d'*énergie admissible* qui est inférieure ou égale à 120 % de l'*énergie contractuelle*, le prix  $E_t$  est établi au 1<sup>er</sup> janvier de chaque année civile à partir du prix au 1<sup>er</sup> janvier 2014. Au 1<sup>er</sup> janvier 2014, le prix  $E_{2014}$  est fixé à 71,50 \$/MWh.

Pendant la durée du *contrat*, le prix  $E_t$  en vigueur au 1<sup>er</sup> janvier de l'*année contractuelle*  $t$  exprimé en \$/MWh avec quatre (4) chiffres après la virgule (ex.: xx,xxxx), est établi selon les formules qui suivent.

- a. Pour l'établissement du prix à payer pour la première (1<sup>ère</sup>) *année contractuelle*, le prix offert ( $E_{2014}$ ) est indexé selon la formule suivante :

$$E_t = E_{2014} \times \left\{ 100\% \times \left( \frac{IPC_{MES}}{IPC_{2014}} \right) \right\}$$

Où :

IPC : Indice des prix à la consommation, Indice d'ensemble, Canada, non désaisonné, publié par Statistique Canada, série CANSIM v41690973 (2002=100), (« IPC »);

$IPC_{MES}$  : valeur moyenne de l'IPC, calculée pour les 12 mois se terminant à la fin du mois qui précède la plus hâtive des dates suivantes :

- la date garantie de début des livraisons;
- la date de début des livraisons;

$IPC_{2014}$  : valeur moyenne de l'IPC, pour les 12 mois de l'année 2014.

- b. Pour l'établissement du prix à payer à compter de la deuxième (2<sup>e</sup>) *année contractuelle*, 80 % du prix de la première *année contractuelle* demeure fixe et 20 % du prix de la première *année contractuelle* demeure indexé à l'IPC pendant la durée restante du *contrat* selon la formule suivante :

$$E_t = E_{2014} \times \left\{ \left( 20\% \times \left( \frac{IPC_{MES}}{IPC_{2014}} \right) \times \left( \frac{IPC_{t-1}}{IPC_{DDL}} \right) \right) + \left( 80\% \times \left( \frac{IPC_{MES}}{IPC_{2014}} \right) \right) \right\}$$

Où :

$IPC_{MES}$  : tel que défini précédemment;

$IPC_{2014}$  : tel que défini précédemment;

$IPC_{t-1}$  : valeur moyenne de l'IPC, pour les 12 mois de l'année civile t-1;

$IPC_{DDL}$  : valeur moyenne de l'IPC pour les 12 mois se terminant à la fin du mois qui précède la *date de début des livraisons*.

Pour la quantité d'énergie *admissible* qui est supérieure à 120 % de l'énergie *contractuelle*, le prix applicable à cet excédent  $EX_t$  est fixé comme suit :

- pour la première *année contractuelle* lors de laquelle un tel excédent survient, le prix applicable à cet excédent  $EX_t$  est égal à  $E_t$ ;
- pour les autres *années contractuelles*, le prix applicable à cet excédent  $EX_t$  est établi comme suit:

$$EX_t = 26,75 \text{ \$/MWh} \times \frac{IPC_{t-1}}{IPC_{2014}}$$

Où

$EX_t$  : prix par MWh d'énergie *admissible* excédentaire à payer au cours de l'*année contractuelle* t;

$IPC_{t-1}$  et  $IPC_{2014}$  sont tels que définis précédemment.

## 14.2 Montant pour l'énergie rendue disponible

Au-delà d'une quantité d'énergie *rendue disponible* égale au produit de la *puissance contractuelle* et de 24 heures au cours d'une *année contractuelle*, le **Distributeur** paie pour chaque MWh d'énergie *rendue disponible* le prix en vigueur en vertu de l'article 14.1.

- a) Pour une heure donnée, l'énergie rendue disponible telle que prévue à l'article 7.3 est établie comme suit :

$$ERD_h = \frac{(EC \times Profil_h \times FC_h)}{NbH_h} - ELN_h$$

Où :

$ERD_h$  : énergie rendue disponible, en MWh, pour l'heure donnée;

$EC$  : énergie contractuelle, en MWh, majorée de 3 % lequel représente les pertes de production dues aux pannes et à l'entretien;

$Profil_h$  : profil mensuel de production présenté au tableau de l'Annexe I pour le mois correspondant à l'heure donnée;

$NbH_h$  : nombre d'heures du mois correspondant à l'heure donnée;

$ELN_h$  : énergie livrée nette durant l'heure donnée, en MWh;

$FC_h$  : facteur de correction pour indisponibilité pour l'heure donnée;

$$FC_h = \frac{\text{MIN}(CP_h, CE_h)}{PC}$$

Où :

$CP_h$  : puissance du poste de départ réduite des indisponibilités, pannes, restrictions d'exploitation du poste de départ hors des restrictions imposées par le **Distributeur** ou le *transporteur* pour l'heure donnée, en MW. Cette valeur ne peut excéder le moindre de la puissance contractuelle ou de la puissance de 224,4 MW;

$CE_h$  : somme des puissances nominales des éoliennes du parc éolien qui ne sont pas en panne ou en entretien, réduites des restrictions d'exploitation aux éoliennes, s'il y a lieu, pour l'heure donnée, en MW. Cette valeur ne peut excéder le moindre de la puissance contractuelle ou de la puissance de 224,4 MW;

$PC$  : puissance contractuelle.

- b) Pour une heure donnée, l'énergie rendue disponible, telle que prévue à l'article 7.4 est établie comme suit :

$$ERD_h = \text{MIN} \left( (CP_h \times 1 \text{ heure}), \frac{\text{PROD}(V\_EO_h) \times P_{\text{disp\_}EO_h} \times (1 - \text{tauxPerteGlace}_h)}{PC} \right) - \text{PLAF}_h$$

Où :

$ERD_h$  : énergie rendue disponible, en MWh, pour l'heure donnée;

$CP_h$  : puissance du poste de départ réduite des indisponibilités, pannes, restrictions d'exploitation du poste de départ hors des restrictions imposées par le **Distributeur** ou le *transporteur* pour l'heure donnée, en MW. Cette valeur ne peut excéder le moindre de la puissance contractuelle ou de la puissance de 224,4 MW;

$V\_EO_h$  : vitesse moyenne du vent mesurée par les anémomètres des nacelles des éoliennes, pour l'heure donnée, en m/s, obtenue des données d'exploitation du *parc éolien*, auxquelles a accès le **Distributeur** selon les dispositions de l'article 10.2;

$\text{PROD}()$  : courbe empirique de puissance du *parc éolien* donnant la production du *parc éolien*, en MWh, en fonction de la vitesse moyenne du vent mesuré aux anémomètres des nacelles des éoliennes, en considérant une disponibilité de 100 % des équipements du *parc éolien*. Cette courbe est établie à partir des données d'exploitation du *parc éolien*, auxquelles a accès le **Distributeur** selon les dispositions de l'article 10.2, ainsi que des mesures d'énergie livrée nette ajustées pour refléter une disponibilité de 100 % des équipements du *parc éolien*. La courbe est estimée en utilisant la méthode de groupement de données par classe (« binning ») appliquée à la vitesse moyenne du vent mesuré aux anémomètres des nacelles des éoliennes et, établie d'un commun accord entre le **Distributeur** et le **Fournisseur**.

À la demande du **Distributeur** ou du **Fournisseur**, lors d'occurrences de plafonnement qui affectent plus de 5 % des heures du mois courant, mais en aucun cas plus d'une fois par année, la courbe empirique sera établie de nouveau en prenant les données des 12 mois se terminant à la fin du mois qui précède l'occurrence de plafonnement.

tauxPerteGlace <sub>h</sub> :	taux de pertes associées aux conditions météorologiques hivernales (pertes de rendement et arrêts d'éoliennes dus à la glace, au givre, au verglas, etc.) pour l'heure donnée, ce taux pouvant varier entre 0 et 1 et établi d'un commun accord entre le <b>Distributeur</b> et le <b>Fournisseur</b> ;
Pdisp_EO <sub>h</sub> :	puissance disponible des éoliennes, pour l'heure donnée, en MW, obtenue des données d'exploitation du <i>parc éolien</i> , auxquelles a accès le <b>Distributeur</b> selon les dispositions de l'article 10.2;
PC :	<i>puissance contractuelle</i> ;
PLAF <sub>h</sub> :	limite de production du <i>parc éolien</i> imposée par le <b>Distributeur</b> en vertu de l'article 7.4 durant l'heure donnée, en MWh.

Aux fins du présent article, le résultat obtenu ne peut être négatif, ni dépasser le produit du moindre de la *puissance contractuelle* ou de la puissance de 224,4 MW par une heure.

### 14.3 Électricité livrée en période d'essai

En application de l'article 9, le **Distributeur** paie pour l'*énergie livrée nette*, le prix ES<sub>t</sub> pour l'année civile t au cours de laquelle les essais sont effectués. Le prix ES<sub>t</sub> est établi selon la formule suivante :

$$ES_t = 26,75 \text{ \$/MWh} \times \frac{IPC_{t-1}}{IPC_{2014}}$$

Où :

ES<sub>t</sub> = prix par MWh d'*énergie livrée nette* pendant les essais de vérification visés à l'article 9;

IPC<sub>t-1</sub> et IPC<sub>2014</sub> sont tels que définis précédemment.

## 15 MODALITÉS DE FACTURATION

À partir des données recueillies par les appareils de comptage, le **Fournisseur** facture le **Distributeur** mensuellement selon les termes et conditions du *contrat*. Les factures doivent comprendre tous les renseignements raisonnablement nécessaires au calcul des montants dus. À la fin d'une *période de facturation*, si les données ne sont pas disponibles après qu'une période de cinq (5) *jours ouvrables* se soit écoulée, le **Fournisseur** peut présenter une facture basée sur des données estimées. Une facture révisée est émise lorsque les données réelles de facturation deviennent disponibles. Tout montant ainsi payable par une Partie à l'autre porte intérêt tel que prévu à l'article 16.

Lorsqu'une composante des formules de calcul du prix de l'électricité s'applique pour une durée plus courte que la durée de la *période de facturation* visée, le **Fournisseur** facture le **Distributeur** en proportion du nombre d'heures au cours desquelles cette composante s'est appliquée pendant ladite *période de facturation*.

Lorsque le **Distributeur** facture le **Fournisseur** conformément aux dispositions du *contrat*, il doit le faire selon les termes et conditions du présent article, sauf si autrement spécifié au *contrat*.

## 16 PAIEMENT DES FACTURES ET COMPENSATION

Tout montant payable en vertu du *contrat* doit d'abord être facturé par la Partie requérante. Les factures doivent être acquittées dans les 21 jours de la date de la facture. Le paiement doit être effectué par virement électronique à un compte bancaire désigné par chaque Partie, ou par tout autre moyen de paiement convenu entre les Parties.

À défaut par une Partie d'effectuer le paiement à l'expiration de cette période, tout montant dû porte intérêt, à partir de la date de la facture, au taux officiel d'escompte de la Banque du Canada, tel qu'affiché par cette dernière ([www.banqueducanada.ca](http://www.banqueducanada.ca)), plus deux (2) points de pourcentage, calculé quotidiennement pour le nombre de jours réellement écoulés, et composé mensuellement au même taux.

Chaque Partie peut contester le montant d'une facture, en tout ou en partie, en donnant un avis à l'autre Partie au plus tard dans les 45 jours de la réception de la facture, en indiquant brièvement l'objet de la contestation de même que le montant en litige. Dans ce cas, les Parties doivent faire tout ce qui est raisonnablement possible pour régler le différend à l'amiable dans un délai raisonnable qui ne doit pas dépasser 60 jours à compter de la date de l'avis. Chaque Partie demeure cependant tenue d'acquitter tout montant à l'échéance de 21 jours, même s'il est contesté.

Si pour une *période de facturation* ayant fait l'objet d'une contestation, il est finalement établi que tout ou partie du montant contesté n'était pas payable, ce montant doit être



remboursé plus les intérêts calculés selon la méthode décrite ci-dessus à compter de la date de paiement de la facture.

Le délai prévu pour cette procédure de contestation ne constitue pas une prescription extinctive ou libératoire et chaque Partie conserve tous ses droits de contestation à l'intérieur des délais de prescription prévus au *Code civil du Québec*.

Le **Distributeur** peut également, en tout temps, compenser toute dette liquide et exigible du **Fournisseur** à son égard ou à l'égard du *transporteur* à même toute somme d'argent que le **Distributeur** ou le *transporteur* peut lui devoir ou contre toute garantie que le **Fournisseur** a remise en vertu du *contrat* ou de l'*entente de raccordement*, sous réserve d'avoir facturé le **Fournisseur** et sous réserve du dernier paragraphe de l'article 25.4. Par ailleurs, le **Distributeur** ne devra en aucun cas compenser toute dette liquide et exigible du **Fournisseur** si, de par ce fait, le **Fournisseur** est empêché de remplir ses obligations en principal et intérêts à l'égard de son *prêteur*.

## PARTIE VI – CONCEPTION ET CONSTRUCTION

### 17 CONCEPTION, CONSTRUCTION ET REMBOURSEMENT

#### 17.1 Conception et construction

Le **Fournisseur** s'engage à concevoir et à construire le *parc éolien* selon les règles de l'art et selon les principaux paramètres apparaissant à l'Annexe I. Le **Fournisseur** ne peut augmenter la puissance installée du *parc éolien*.

Le **Fournisseur** peut proposer au **Distributeur** d'utiliser un modèle d'éoliennes plus évolué que ceux décrits à l'Annexe I, mais provenant du même manufacturier. Un tel changement d'éoliennes ne change en rien les obligations du **Fournisseur** selon le *contrat*. Si la puissance nominale du modèle évolué est différente de celle de l'éolienne initiale, le nombre d'éoliennes doit alors correspondre au nombre requis pour se rapprocher le plus de la *puissance contractuelle* du *parc éolien*, sans toutefois la dépasser. En aucun cas, la puissance injectée sur le réseau ne peut excéder la *puissance contractuelle* reproduite au *contrat* au moment de sa signature.

Dans sa demande de changement pour un modèle plus évolué, le **Fournisseur** doit décrire toutes les modifications qui en découlent, fournir la documentation pertinente et démontrer à la satisfaction du **Distributeur** que les niveaux de performance, de maturité technologique et de fiabilité du nouveau modèle d'éoliennes et du *parc éolien* sont au moins équivalents à ceux des modèles d'éoliennes prévus à l'Annexe I.

Avant de procéder au changement proposé, le **Fournisseur** doit obtenir l'approbation écrite préalable du **Distributeur**.

Tous les équipements ou appareils utilisés doivent être neufs. Ils doivent respecter les codes, normes et règles applicables au Québec à un *parc éolien* et jouir des garanties usuelles de la part des manufacturiers. La vie utile du *parc éolien* doit être au moins égale à la durée du *contrat*, telle qu'indiquée à l'article 3.

#### 17.2 Remboursement du coût du poste de départ

Les deux (2) éléments suivants sont remboursés au **Fournisseur** :

- le coût réel de conception et de construction du *réseau collecteur* majoré d'une allocation de 15 % pour couvrir les coûts d'entretien et d'exploitation, sans dépasser la valeur  $RC_{\max}$  suivante :

$$RC_{\max} = 33\,347\,261 \$ \times 1,15 \times IPC_{\text{MES}}/IPC_{2014}$$

Où :

IPC<sub>MES</sub> et IPC<sub>2014</sub> sont tels que définis précédemment;

et

- le coût réel de conception et de construction du *poste de transformation* majoré d'une allocation de 15 % pour couvrir les coûts d'entretien et d'exploitation,

et ce, jusqu'à concurrence des montants suivants, qui ne sont pas indexés :

**Tableau 17.2 - Contribution maximale d'Hydro-Québec au coût du poste de départ**

Tension nominale de raccordement au réseau	Moins de 250 MW (1)	250 MW et plus (2)
Moins de 44 kV	52 \$/kW	35 \$/kW
Entre 44 et 120 kV	84 \$/kW	55 \$/kW
Plus de 120 kV	145 \$/kW	95 \$/kW

Dans le cas du *parc éolien*, une contribution maximale distincte, additionnelle à celle indiquée ci-dessus, qui se limite au *poste de transformation*, s'applique au *réseau collecteur* jusqu'à concurrence d'un montant maximum de 185 \$/kW quels que soient la tension à laquelle est raccordé le *parc éolien* et le palier de puissance du *parc éolien*. Cette contribution additionnelle s'ajoute au premier montant indiqué à la colonne 1 ou à la colonne 2 selon le cas, pour établir la contribution maximale du *transporteur*.

Si plusieurs parcs éoliens utilisent le même poste de transformation et le même point de livraison, alors la contribution maximale d'Hydro-Québec pour le *poste de transformation* est assujetti à la colonne (2) si la puissance cumulative des parcs éoliens est de 250 MW et plus.

Si, suite à la réalisation des travaux de conception et de construction, le remboursement à recevoir du *transporteur* en vertu de l'*entente de raccordement* alors en vigueur est supérieur au montant maximum de remboursement établi au présent article, la différence entre ces deux (2) montants sera versée au **Distributeur** par le *transporteur*. Le **Fournisseur** ne recevra du *transporteur* que le montant de remboursement auquel il a droit selon les conditions en vigueur aux présentes.

Si la contribution maximale de remboursement à apparaître dans l'*entente de raccordement* est moindre que celle établie au présent article, la différence entre le montant auquel le **Fournisseur** a droit selon les conditions en vigueur aux

présentes et le montant réel remboursé par le *transporteur* sera versée par le **Distributeur** au **Fournisseur**, sans que la somme des remboursements puisse excéder les coûts réels définis au premier alinéa.

Si le **Fournisseur** modifie le type ou la configuration du *poste de transformation*, modifie le schéma unifilaire ou les caractéristiques du ou des transformateurs présentés à l'Annexe I, le **Fournisseur** doit assumer les coûts additionnels attribuables à ces modifications, le cas échéant. Dans un tel cas, ces coûts additionnels sont soustraits du coût réel de conception et de construction du *poste de transformation* aux fins du calcul du remboursement du coût du *poste de départ*. Dans le cas où, à la demande du *transporteur*, des modifications sont apportées au type du *poste de transformation*, à sa configuration ou à son schéma unifilaire ou aux caractéristiques des transformateurs présentés à l'Annexe I, les coûts additionnels attribuables à ces modifications, le cas échéant, sont assumés par le *transporteur*, sauf si de telles modifications visent à répondre aux normes et exigences du *transporteur* en vigueur le 5 novembre 2014.

L'établissement du montant à rembourser pour le *poste de départ* est effectué après la *date de début des livraisons* et après l'acceptation finale du raccordement par le *transporteur*, sur présentation par le **Fournisseur** au *transporteur* et au **Distributeur** d'un rapport de remboursement, accompagné des pièces justificatives détaillées pour les dépenses engagées pour la conception et la construction du *poste de départ*.

Le **Fournisseur** s'engage à rendre disponibles aux représentants désignés du *transporteur* et du **Distributeur**, les documents de support nécessaires à la vérification des dépenses engagées à cette fin par lui-même et par ses sous-traitants.

Si le *contrat* est résilié par le **Distributeur** et qu'un paiement a été effectué par le **Distributeur** dans le cadre du présent article 17.2, le **Fournisseur** doit rembourser au **Distributeur** un montant RA calculé de la façon suivante :

$$RA = A \times (1 - (RX / 300))$$

Où :

RA : montant à être remboursé par le **Fournisseur** suite à la résiliation du *contrat*;

A : montant initialement remboursé au **Fournisseur** par le **Distributeur**;

RX : nombre de mois complets écoulés entre la *date de début des livraisons* et la date de résiliation du *contrat*.

## 18 PRODUCTION DE RAPPORTS ET DE DONNÉES MÉTÉOROLOGIQUES

### 18.1 Plan de réalisation, rapports d'avancement et rapport final

Dans un délai de 45 jours après l'approbation du *contrat* par la *Régie*, le **Fournisseur** présente au **Distributeur** un plan de réalisation de son projet contenant un échéancier des travaux à réaliser et des actions à prendre pour respecter la *date garantie de début des livraisons*. Ce plan doit inclure le détail des actions à prendre pour respecter chacune des *étapes critiques* au plus tard aux dates butoir identifiées à l'article 5.2, ainsi que la date de début de la construction.

Par la suite, à compter du 15<sup>e</sup> mois précédant la *date garantie de début des livraisons* et jusqu'au début de la construction, le **Fournisseur** fournit un rapport trimestriel décrivant l'avancement des travaux et des actions prévus au plan de réalisation. Du début à la fin de la construction, ce rapport est fourni mensuellement au **Distributeur**. Le **Fournisseur** doit aviser le **Distributeur** sans délai, de tout événement ou situation susceptible de retarder substantiellement le début de la construction ou la *date de début des livraisons*.

Au plus tard à la date butoir de l'*étape critique 2*, le **Fournisseur** fournit un rapport d'aménagement décrivant l'agencement complet du *parc éolien*. Le rapport doit de plus inclure les coordonnées spatiales (latitude, longitude et altitude) de chaque éolienne et de chaque instrument de mesures météorologiques, de même que les matrices vectorielles géoréférencées présentant la position de l'ensemble des infrastructures composant le *parc éolien*, de même que les limites du territoire visé par le bail de location des terres du domaine de l'État et des unités d'évaluation affectées par l'implantation du *parc éolien*, le cas échéant.

Au plus tard deux (2) mois après la fin de la construction, le **Fournisseur** fournit un rapport final d'aménagement indiquant l'agencement complet du *parc éolien* tel que construit, incluant les coordonnées spatiales de chaque éolienne et de chaque instrument de mesures météorologiques, ainsi que les numéros de matricule de toutes les unités d'évaluation propres aux terrains privés visés, si applicable. Le rapport final d'aménagement doit être accompagné de la plus récente version du rapport de productibilité (énergie nette long terme) du *parc éolien*. Le rapport final d'aménagement doit aussi décrire les instruments de mesures et autres appareillages constituant la chaîne de mesure des paramètres météorologiques et électriques en place. Pour chaque instrument de mesures ou appareillage, les informations suivantes doivent être fournies :

- nom et coordonnées du manufacturier;
- modèle et caractéristiques physiques;
- spécifications techniques.

## 18.2 Rapports relatifs au contenu régional et au contenu québécois

Pendant la période qui précède le dépôt du rapport final décrit au paragraphe suivant, le **Fournisseur** fournit au **Distributeur**, sur une base annuelle, un rapport de suivi relatif au *contenu régional* et au *contenu québécois* au plus tard à chaque anniversaire de la signature du *contrat*. Ce rapport contient les informations spécifiées à la section 5 de l'Annexe VI. Le cas échéant, le rapport de suivi doit présenter les mesures correctives pour assurer l'atteinte du *contenu régional garanti* et du *contenu québécois garanti*. Ce rapport doit être conforme aux règles et modalités décrites à l'Annexe VI et doit être signé par une *personne* dûment autorisée par le conseil d'administration du **Fournisseur**.

Au plus tard 18 mois après la *date de début des livraisons*, le **Fournisseur** remet au **Distributeur** un rapport final attestant du *contenu régional* atteint et du *contenu québécois* atteint relativement au *parc éolien*. Ce rapport contient les informations spécifiées à la section 6 de l'Annexe VI. Le rapport doit être conforme aux règles et modalités déterminées à l'Annexe VI et doit être signé par une *personne* dûment autorisée par le conseil d'administration du **Fournisseur** et par le manufacturier d'éoliennes désigné à l'Annexe V.

Si le **Fournisseur** a démontré qu'il respecte les conditions d'application de la bonification pour exportation après la *date de début des livraisons* et s'il a décidé de se prévaloir de cette modalité, un second rapport de *contenu régional* et de *contenu québécois* doit être remis au **Distributeur** dès que possible après la *date de début des livraisons*, mais au plus tard six (6) ans et six (6) mois après la *date de début des livraisons*.

Tous les rapports mentionnés aux articles 18.1 et 18.2 sont aux frais du **Fournisseur**. Le **Distributeur** traite ces rapports de façon confidentielle.

## 18.3 Données météorologiques

Sur demande, et suite à l'approbation du *contrat* par la *Régie*, le **Fournisseur** remet au **Distributeur**, sous format électronique, toutes les données qui ont été mesurées à partir des mâts météorologiques qui sont à sa disposition sur le site d'implantation du *parc éolien*, le tout selon le format et le protocole de transmission spécifiés par le **Distributeur**, et ce, jusqu'à ce que l'accès à ces données soit fourni conformément aux dispositions de l'article 10.2 du *contrat*. Cependant, ces données doivent être fournies à chaque mois si le **Distributeur** en fait expressément la demande. Le **Fournisseur** accorde sans frais au **Distributeur** une licence non-exclusive afin qu'il puisse utiliser ces données à sa discrétion, y incluant le droit de les transmettre aux employés d'Hydro-Québec, à des consultants, partenaires ou fournisseurs de services. Le **Distributeur** s'engage à traiter ces données de façon confidentielle, sauf dans les cas où un organisme de réglementation, un tribunal ou une autorité gouvernementale exige que ces données soient rendues publiques.

Cependant, n'est pas considérée comme confidentielle :

- a) toute donnée se trouvant dans le domaine public, préalablement à sa communication par le **Fournisseur** au **Distributeur** ou devenant publique autrement que par un manquement du **Distributeur**, ou
- b) toute donnée dont le **Distributeur** peut démontrer, par écrit, qu'il la possédait préalablement à la communication de la même donnée par le **Fournisseur**, ou
- c) toute donnée obtenue d'un tiers ayant le droit de la divulguer, ou
- d) toute donnée de production agrégée regroupant plus d'un parc éolien.

## 19 RAPPORT DE CONFORMITÉ

Le **Fournisseur** fournit, à ses frais, au **Distributeur**, avant la *date de début des livraisons* et dans le délai prévu à l'article 23 du *contrat*, un rapport de conformité préparé par la firme de génie-conseil du *prêteur* ou, à défaut, par une firme de génie-conseil indépendante choisie par le **Fournisseur** et préalablement approuvée par le **Distributeur**, cette approbation ne pouvant être refusée sans raison valable. La firme de génie-conseil indépendante choisie ne pourra avoir participé à l'analyse, à la conception, à l'exécution des travaux ou à l'exploitation du *parc éolien*. Elle pourra avoir été impliquée dans la surveillance de la réalisation des travaux. Ce rapport, dont la table des matières doit au préalable avoir été acceptée par le **Distributeur**, doit être signé par un ingénieur membre de l'Ordre des ingénieurs du Québec et confirmer le respect des trois (3) exigences suivantes :

- i) L'installation de toutes les éoliennes, du *réseau collecteur*, du *poste de transformation* et des mâts de mesure du *parc éolien* a été complétée;
- ii) Au moins 80 % des éoliennes qui composent le *parc éolien* ont été simultanément disponibles pendant une durée minimale de 48 heures consécutives. Pour être qualifiée « disponible », une éolienne doit :
  - Ne faire l'objet d'aucune restriction d'exploitation en condition normale d'opération, incluant les restrictions associées au rodage;
  - Produire de l'électricité au début du test de conformité du *parc éolien* et être en mesure de produire de l'électricité pour toute la durée du test;
  - Une éolienne non disponible en début de test ne peut le devenir en cours de test. Une éolienne qui devient non disponible durant le test le reste définitivement.
- iii) Pour toute la période de test de conformité du *parc éolien*, l'accès informatisé à toutes les données d'exploitation du *parc éolien*, conformément à l'article 10.2 du *contrat*, doit demeurer fonctionnel. Les modalités suivantes s'appliquent lorsque la production d'une ou plusieurs éoliennes est interrompue en cours de test :

- Les éoliennes arrêtées pour cause de faible vent sont considérées disponibles;
- Les éoliennes arrêtées en raison de conditions météorologiques extrêmes (vitesse de vent excédant la vitesse de coupure des éoliennes, turbulence, température à l'extérieur des plages d'opération permises des éoliennes, glace, verglas, givre sur les pales, etc.) sont considérées non disponibles.

Le **Fournisseur** doit transmettre au **Distributeur** un préavis d'au moins un (1) *jour ouvrable* confirmant son intention de débiter le test de conformité du *parc éolien*.

## 20 PERMIS ET AUTORISATIONS

Le **Fournisseur** doit obtenir et maintenir en vigueur tous les permis et autorisations requis par les lois et règlements en vigueur au Québec, pour la construction du *parc éolien* et pour son exploitation à des niveaux de production conformes aux exigences du *contrat*.

Le **Fournisseur** s'engage également à effectuer tous les travaux qui pourraient être requis en cours de *contrat* en raison de toute modification des lois et règlements applicables au **Fournisseur**.

Tous les frais relatifs à ce qui précède sont payés par le **Fournisseur**.

## 21 PLAN D'ENTRETIEN ET REGISTRES

Le **Fournisseur** fait l'entretien du *parc éolien*, à ses frais, pendant toute la durée du *contrat*, incluant le maintien en bon état des instruments de mesures météorologiques et leur entretien. Le **Fournisseur** procède au remplacement des instruments selon les recommandations des manufacturiers et reprogramme les systèmes logiciels en fonction des nouveaux équipements installés. Le **Fournisseur** maintient à jour la documentation du dispositif de communication donnant accès aux données d'exploitation du *parc éolien* exigée à l'article 10.2.

Les règles de programmation de l'entretien sont établies par écrit par les représentants des Parties désignés à l'article 37. Cependant, l'entretien qui requiert ou entraîne une interruption ou une réduction de la production d'électricité ne peut avoir lieu pendant la période débutant le 1<sup>er</sup> décembre d'une année et se terminant le 31 mars de l'année suivante, à moins que le **Distributeur** n'autorise le **Fournisseur** à le faire. Cependant, le **Fournisseur** peut effectuer des interventions mineures d'entretien au cours de cette période lorsque requis pour le maintien de la garantie et pour les entretiens recommandés par le manufacturier dans la mesure où il n'affecte simultanément qu'une seule éolienne ou moins de 5 % de la *puissance contractuelle* pour effectuer ces travaux.

### 21.1 Programme d'entretien annuel type

Le **Fournisseur** prépare un programme d'entretien annuel type pour la réalisation de l'entretien courant du *parc éolien*. Le programme d'entretien annuel type doit



être substantiellement conforme aux recommandations des manufacturiers des équipements du *parc éolien*. Le programme d'entretien annuel type doit être présenté au **Distributeur** au plus tard 30 jours avant la *date de début des livraisons*.

Le programme d'entretien annuel type doit consigner les informations suivantes :

- La liste des interventions prévues affectant les éoliennes, le *poste de transformation*, le *réseau collecteur* et les mâts météorologiques sur une période de 12 mois;
- une description sommaire de chaque type d'intervention;
- l'impact de chaque type d'intervention sur la production du *parc éolien*. Si l'intervention entraîne l'indisponibilité d'une partie ou de l'ensemble du *parc éolien*, le programme doit préciser quels sont les équipements affectés ainsi que la durée de l'indisponibilité.

## 21.2 Programme des travaux majeurs

Le **Fournisseur** prépare un programme pour la réalisation des travaux majeurs d'entretien du *parc éolien*. On entend par travaux majeurs toute intervention qui n'est pas répétée sur une base annuelle. Ainsi, on ne devrait pas retrouver dans le programme des travaux majeurs les interventions déjà présentes dans le programme d'entretien annuel type.

Le programme des travaux majeurs doit être substantiellement conforme aux recommandations des manufacturiers des équipements du *parc éolien*. Le programme des travaux majeurs doit être présenté au **Distributeur** au plus tard 30 jours avant la *date de début des livraisons*.

Le programme des travaux majeurs doit consigner les informations suivantes :

- un calendrier sur 25 ans des interventions prévues affectant les éoliennes, le *poste de transformation*, le *réseau collecteur* et les mâts météorologiques;
- une description sommaire de chaque type d'intervention;
- l'impact de chaque type d'intervention sur la production du *parc éolien*. Si l'intervention entraîne l'indisponibilité d'une partie ou de l'ensemble du *parc éolien*, le programme doit préciser quels sont les équipements affectés ainsi que la durée de l'indisponibilité.

## 21.3 Programme d'entretien annuel

Le **Fournisseur** coordonne la planification annuelle de son entretien avec le **Distributeur**. À cette fin, au plus tard 15 jours avant la *date de début des livraisons*, le **Fournisseur** soumet pour approbation au **Distributeur** le premier plan d'entretien couvrant la période comprise entre la *date de début des livraisons*

et le 31 décembre de l'année suivante. Par la suite, au plus tard le 1<sup>er</sup> octobre de chaque *année contractuelle*, le **Fournisseur** soumet au **Distributeur** le plan annuel d'entretien couvrant l'*année contractuelle* suivante pour obtenir son approbation.

Le programme d'entretien annuel doit être présenté sous la forme d'un diagramme de Gantt accompagné d'un tableau descriptif. Le diagramme de Gantt doit présenter la séquence d'exécution de chacune des interventions. Les informations suivantes doivent être consignées dans le tableau descriptif :

- les interventions prévues affectant les éoliennes, le *poste de transformation*, le *réseau collecteur* et les mâts météorologiques au cours de cette période;
- une description sommaire de chaque type d'intervention;
- l'impact de chaque intervention sur la production du *parc éolien*. Si l'intervention entraîne l'indisponibilité d'une partie ou de l'ensemble du *parc éolien*, le programme doit préciser quels sont les équipements affectés ainsi que la durée de l'indisponibilité.

#### 21.4 Registre de l'entretien

Le **Fournisseur** doit tenir un registre de l'entretien réalisé sur tous les équipements du *parc éolien* et inclure le suivi de chaque instrument de mesure météorologique.

Le registre de l'entretien doit consigner les informations suivantes lors de toutes interventions :

- l'identification de l'équipement;
- la date et la description de l'intervention.

Lors d'une intervention sur un instrument de mesure météorologique, le registre de l'entretien doit consigner les informations suivantes:

- l'identification et la description complète de l'instrument et son numéro de série;
- la date et la description de l'intervention;
- en cas d'ajout ou de remplacement, l'identification et la description du nouvel instrument et son numéro de série;
- en cas de relocalisation, la nouvelle position de l'instrument.

#### 21.5 Registre d'indisponibilité

Le **Fournisseur** doit tenir un registre de toutes les indisponibilités d'une partie ou de l'ensemble du *parc éolien*.

Le registre d'indisponibilité doit consigner les informations suivantes :

- la date et l'heure de début de l'indisponibilité;
- la date et l'heure de remise en service;
- la cause;
- tout autre renseignement pertinent.

Le **Distributeur** a accès à tous ces registres mentionnés aux articles 21.4 et 21.5, durant les *jours ouvrables* et peut en obtenir copie en format électronique.

## 22 ALIMENTATION ÉLECTRIQUE PAR LE DISTRIBUTEUR

Pendant la période de construction, pour le démarrage, pour des fins d'entretien ou lorsque le *parc éolien* est inopérant pour quelque raison que ce soit, si le **Fournisseur** requiert de l'électricité du **Distributeur**, ce dernier vend l'électricité au **Fournisseur** selon les tarifs et conditions établis par les décisions de la *Régie* qui s'appliquent aux clients du **Distributeur** au moment de la fourniture.

Le **Fournisseur**, qu'il soit ou non propriétaire du *parc éolien*, doit être titulaire de l'abonnement en vertu duquel le **Distributeur** fournit l'électricité au *parc éolien* en vertu du présent article.

Le **Fournisseur** ne peut en aucun temps revendre cette électricité au **Distributeur** ou à des tiers, ni l'utiliser à des fins de production d'électricité de quelque façon que ce soit, directement ou indirectement.

## PARTIE VII – DÉBUT DES LIVRAISONS

### 23 DATE DE DÉBUT DES LIVRAISONS

La *date de début des livraisons* est établie par le **Fournisseur** en donnant au **Distributeur** un préavis d'au moins un (1) *jour ouvrable*. Au moins cinq (5) *jours ouvrables* avant de donner ce préavis, le **Fournisseur** doit avoir rempli les conditions suivantes :

- a) livraison au **Distributeur** du programme de disponibilité et de l'accès informatique opérationnel exigés en vertu des articles 10.1 et 10.2 aux étapes qui y sont prévues;
- b) livraison au **Distributeur** des rapports et données météorologiques exigés à l'article 18 aux étapes qui y sont prévues, à l'exception des rapports et données dus après la *date de début des livraisons*;
- c) livraison au **Distributeur** d'une confirmation à l'effet qu'il détient tous les permis et autorisations requis en vertu de l'article 20;
- d) livraison au **Distributeur** du programme annuel type d'entretien, du programme des travaux majeurs et du premier plan d'entretien, tel que prévu à l'article 21;
- e) livraison au **Distributeur** de la Garantie d'exploitation prévue en vertu de l'article 25.2 qui doit être conforme aux exigences de l'article 25.4;
- f) livraison au **Distributeur** des documents exigés à l'article 26;
- g) livraison au **Distributeur** d'une confirmation du *transporteur* à l'effet que les essais de mise en route sont complétés et que les résultats de ces essais sont acceptés;
- h) livraison au **Distributeur** d'une attestation à l'effet que le **Fournisseur** a respecté ses engagements à l'égard de l'application du *cadre de référence* et à l'égard des paiements annuels liés à la présence d'éoliennes versés aux municipalités locales, municipalités régionales de comté, communautés autochtones et propriétaires privés, conformément à ce qui est présenté à l'Annexe IX;
- i) livraison au **Distributeur** d'un état d'avancement des démarches en vue de l'obtention des primes prévues à l'article 24.5.

Avec le préavis d'au moins un (1) *jour ouvrable* mentionné au présent article, le **Fournisseur** doit joindre le rapport de la firme de génie-conseil prévu en vertu de l'article 19.

La *date de début des livraisons* ne peut être antérieure à la *date garantie de début des livraisons* par plus de six (6) mois.

## PARTIE VIII - CONTRATS CONNEXES ET AUTRES ENGAGEMENTS

### 24 CONTRATS CONNEXES ET AUTRES ENGAGEMENTS

#### 24.1 Contrat de financement

Si le **Fournisseur** conclut un contrat de financement avec un *prêteur* ou un *prêteur affilié* couvrant la période de construction ou la période d'exploitation du *parc éolien*, il s'engage à exiger du *prêteur* ou du *prêteur affilié* qu'il avise le **Distributeur**, en même temps qu'il avise le **Fournisseur** de tout défaut relatif à ce contrat de financement et de tout préavis de prise de possession. Le **Fournisseur** devra présenter l'engagement du *prêteur* ou du *prêteur affilié* à aviser le **Distributeur** de tout défaut du **Fournisseur** ou de tout préavis de prise de possession.

#### 24.2 Attributs environnementaux

Le **Distributeur** est titulaire de tous les attributs environnementaux associés à la production d'électricité du *parc éolien*. Ces attributs environnementaux comprennent tous les droits existants et futurs relativement à des permis, crédits, certificats, unités ou tous autres titres qui pourraient être créés, obtenus ou reconnus à l'égard :

- i) de réductions d'émissions ou d'émissions évitées de gaz à effet de serre ou de tout autre polluant, consécutives au déplacement réel ou présumé de moyens de production par la mise en service du *parc éolien*;
- ii) des attributs ou caractéristiques des sources de production d'énergie renouvelable pour des fins de vente, d'échange, d'étiquetage, de certification, de publicité ou autres.

(les « *attributs environnementaux* »).

Le **Fournisseur** garantit qu'il (i) ne représentera pas à quiconque qu'il détient les *attributs environnementaux*, et (ii) n'utilisera pas les *attributs environnementaux* pour quelque raison ou de quelque façon que ce soit.

Le **Fournisseur** s'engage à effectuer toutes les démarches nécessaires identifiées par le **Distributeur** et à produire tous les documents requis auprès des autorités compétentes pour obtenir et maintenir en vigueur les droits visés au présent article. Les frais ainsi encourus sont remboursés au **Fournisseur** par le **Distributeur**.

Si, en vertu des lois applicables, les droits visés au présent article sont émis au nom du **Fournisseur**, ce dernier s'engage à les céder, sans frais, au **Distributeur** afin de donner effet aux présentes.

Si, dans le futur, les lois et règlements obligent le **Fournisseur** à utiliser les *attributs environnementaux* générés par le *parc éolien* afin de respecter les exigences environnementales relatives à l'acquisition par le **Fournisseur** de droits d'émissions atmosphériques ou de permis environnementaux liées directement à la production d'électricité du *parc éolien*, le **Distributeur** et le **Fournisseur** s'engagent à négocier, de bonne foi, les modifications devant être apportées au présent article afin de refléter les nouvelles obligations légales et réglementaires. Il est entendu que lesdites modifications devront, si requis, être approuvées par la *Régie* ou toute autre autorité compétente.

#### 24.3 Contenu régional garanti et contenu québécois garanti

Le **Fournisseur** s'engage à ce que le *contenu régional* des éoliennes du *parc éolien* soit d'au moins 45 % du coût des éoliennes selon les règles indiquées à l'Annexe VI, laquelle valeur constitue le *contenu régional garanti*.

Lorsque des exportations de composantes d'éoliennes sont comptabilisées pour les fins de l'établissement du *contenu régional* conformément aux dispositions énoncées à l'article 4.2 de l'Annexe VI, le *contenu régional garanti* doit être atteint au plus tard cinq (5) ans après la *date de début des livraisons*. En l'absence de telles ventes admissibles à des acheteurs externes, le *contenu régional garanti* doit être atteint au plus tard six (6) mois après la *date de début des livraisons*.

Le **Fournisseur** s'engage à ce que le *contenu québécois* du *parc éolien* soit d'au moins 61 % des coûts globaux du *parc éolien* selon les règles indiquées à l'Annexe VI, laquelle valeur constitue le *contenu québécois garanti*.

Sauf pour la portion des dépenses rattachées au *contenu régional* pour lesquelles le **Fournisseur** dispose, le cas échéant, d'une période de cinq (5) ans après la *date de début des livraisons* pour atteindre le *contenu régional garanti*, le *contenu québécois garanti* doit être atteint au plus tard six (6) mois après la *date de début des livraisons*.

#### 24.4 Provenance des éoliennes et des composantes stratégiques

Le **Fournisseur** s'engage à ce que les *composantes visées des éoliennes* et les *composantes stratégiques visées* du *parc éolien* soient fabriquées dans des usines situées dans la *région admissible*.

Le **Fournisseur** s'engage à ce que les *composantes visées des éoliennes* et les *composantes stratégiques visées* du *parc éolien* soient fabriquées dans des usines situées au Québec conformes aux descriptions qui en sont faites à l'Annexe V.

À la demande de son manufacturier d'éoliennes désigné, le **Fournisseur** peut proposer au **Distributeur** des modifications à la description des usines où seront fabriquées lesdites composantes dans la mesure où les retombées économiques liées à la fabrication desdites composantes en termes d'emplois et d'investissements seront égales ou supérieures et dans la mesure où le

**Fournisseur** démontre à la satisfaction raisonnable du **Distributeur** que les modifications proposées n'affectent aucunement sa capacité à atteindre le *contenu régional garanti* et le *contenu québécois garanti*. Le **Fournisseur** doit obtenir l'approbation écrite préalable du **Distributeur**.

Dès qu'il est émis mais au plus tard à la date butoir de l'*étape critique 2*, le **Fournisseur** remet au **Distributeur** une copie de l'avis de procéder transmis au manufacturier d'éoliennes désigné en vertu duquel les *composantes visées des éoliennes* et les *composantes stratégiques visées du parc éolien* sont fabriquées conformément aux dispositions de l'Annexe V ainsi que toute documentation raisonnablement requise par le **Distributeur** pour confirmer que les engagements du **Fournisseur** à cet égard sont respectés. Le **Fournisseur** permet aux représentants dûment autorisés du **Distributeur** de consulter son contrat de fourniture d'éoliennes conclu avec le manufacturier d'éoliennes désigné dans la mesure où le **Distributeur** et ses représentants s'engagent à traiter les informations reliées à ce contrat de fourniture d'éoliennes de façon confidentielle. Le **Fournisseur** est aussi responsable d'assurer aux représentants du **Distributeur** et aux vérificateurs mandatés par le **Distributeur** un accès adéquat aux usines pour qu'ils puissent constater que lesdites composantes sont fabriquées conformément aux dispositions de l'Annexe V.

Le **Fournisseur** peut recourir au mécanisme d'échange de composantes d'éoliennes pour satisfaire les obligations du présent article, selon les dispositions définies à cet égard à l'article 3.1.3.1 de l'Annexe VI.

Dans le cas où le manufacturier d'éoliennes désigné du **Fournisseur** est en faillite ou en défaut d'assurer la production des *composantes visées des éoliennes* et les *composantes stratégiques visées du parc éolien*, ou dans le cas de cession par le manufacturier de son contrat avec le **Fournisseur** à une entité qui lui est affiliée, le **Fournisseur** peut proposer au **Distributeur** qu'un nouveau manufacturier soit substitué à celui désigné à l'Annexe V. Cette substitution ne change en rien les obligations du **Fournisseur** selon le *contrat*.

Dans sa demande de substitution, le **Fournisseur** doit démontrer à la satisfaction raisonnable du **Distributeur** que :

- a) des composantes des éoliennes du nouveau manufacturier désigné seront fabriquées dans des usines au moins équivalentes à celles décrites à l'Annexe V;
- b) l'atteinte du *contenu régional garanti* et du *contenu québécois garanti* n'est pas compromise;
- c) le niveau de performance des éoliennes est au moins équivalent, bien que la courbe de puissance des éoliennes du nouveau manufacturier désigné puisse être différente;
- d) la maturité technologique et la fiabilité des éoliennes seront au moins équivalentes aux éoliennes prévues à l'Annexe I;

- e) le nouveau manufacturier a au moins trois (3) ans d'expérience en matière de fabrication et de commercialisation d'éoliennes.

Le **Fournisseur** s'engage également à prendre fait et cause pour le **Distributeur** et à l'indemniser pour toute réclamation contre lui du manufacturier d'éoliennes désigné d'origine ou d'un sous-traitant.

Avant de procéder à la substitution proposée, le **Fournisseur** doit obtenir l'approbation écrite préalable du **Distributeur**.

#### 24.5 Primes d'encouragement à la production éolienne

Le **Fournisseur** doit effectuer auprès du gouvernement canadien toutes les démarches utiles pour bénéficier des subventions ou des primes dans le cadre du programme écoÉnergie pour l'électricité renouvelable ou d'un programme pouvant lui succéder ou dans le cadre d'un programme similaire, c'est-à-dire un programme de support financier sous forme de subventions ou de primes liées à l'énergie éolienne produite. Dans le cas où le **Fournisseur** bénéficie d'un tel programme, il transmet au **Distributeur** copie de l'avis officiel à cet effet émanant de l'administrateur du programme et copie des bordereaux de paiement qu'il reçoit de l'administrateur du programme et verse au **Distributeur** 75 % du total des montants reçus dans le cadre desdits programmes dans les 21 jours suivant leur réception. Si les fonds ne sont plus disponibles dans le cadre de tels programmes, le **Fournisseur** doit transmettre au **Distributeur** copie d'un avis officiel à cet effet émanant de l'administrateur du programme et portant spécifiquement sur le *parc éolien*.

#### 24.6 Démantèlement du *parc éolien*

Le **Fournisseur** s'engage à démanteler le *parc éolien* dans les 12 mois suivant l'échéance du *contrat*, à moins d'une entente à l'effet contraire avec le **Distributeur**, laquelle entente devra assurer sans réserve le démantèlement du *parc éolien* dès la fin de leur exploitation commerciale.

À cette fin, les obligations du **Fournisseur** en vertu du présent article 24.6 survivent à l'échéance du *contrat* jusqu'à la parfaite exécution du démantèlement.

En cas de défaut par le **Fournisseur** de démanteler le *parc éolien* ou de conclure une telle entente, le **Distributeur** exerce les garanties de démantèlement.

De plus, si une éolienne du *parc éolien* est non fonctionnelle ou ne produit pas d'électricité sur une base commerciale au cours d'une période continue de 24 mois, le **Fournisseur** s'engage à la démanteler à l'intérieur d'un délai d'au plus six (6) mois d'un avis du **Distributeur**, à moins d'une entente à l'effet contraire entre les Parties.



Les exigences applicables au moment du démantèlement seront basées sur les pratiques décrites ci-dessous, à moins que des normes et règlements plus précis ne soient émis par une autorité compétente. Le cas échéant, ces normes et règlements prévaudront. Les pratiques en matière de démantèlement sont les suivantes :

Portée du démantèlement :

Le démantèlement du *parc éolien* vise les éoliennes (tours, nacelles, moyeux et pales), les lignes aériennes et souterraines du *réseau collecteur* (fils et poteaux), le *poste de transformation* et toutes autres installations requises pour la construction et l'exploitation du *parc éolien* incluant les routes d'accès, à moins d'entente à l'effet contraire avec les propriétaires des terrains.

Équipements :

Tous les équipements sont démantelés, évacués hors des sites et mis au rebut selon les normes et règlements alors en vigueur ou récupérés. Ceci vise les tours, les nacelles et les pales, le poste électrique, les lignes électriques enfouies, les lignes aériennes et toutes les installations temporaires ou permanentes pour la construction ou l'exploitation du *parc éolien*.

Réhabilitation des sols :

Sur les sites d'implantation des éoliennes, les socles de béton sont arasés sur une profondeur d'un (1) mètre avant leur recouvrement par des sols propres. Les lignes du *réseau collecteur* ainsi que le poste électrique sont démantelés et les sols remis en état. Les sols sont régalez au besoin afin de redonner une surface la plus naturelle possible puis le terrain est remis en cultures ou abandonné en friche selon le cas.

Advenant la présence de contaminants, les sols sous les éoliennes, sous les transformateurs élévateurs, dans le poste électrique et dans les aires de construction font l'objet d'une caractérisation chimique. Les sols souillés sont enlevés selon la réglementation en vigueur. Les sols sont ainsi laissés sans souillures ou contamination qui auraient pu survenir au cours de l'exploitation ou de la désaffectation.

Chemins d'accès :

Les chemins d'accès, les aires de montage, d'entreposage et de manœuvre en terre agricole sont enlevés sauf pour ceux qui font l'objet d'une entente particulière avec le propriétaire. Les chemins d'accès forestiers demeurent normalement en place pour la plupart, ou sont reboisés selon les exigences du propriétaire.

### Impacts temporaires liés au démantèlement :

Les impacts temporaires découlant des activités de démantèlement sont comparables aux impacts liés à la construction des ouvrages et les mesures d'atténuation et de compensation des dommages sont décrites au *cadre de référence*.

#### **24.7 Contrôle du parc éolien**

Le **Fournisseur** s'engage, pour toute la durée du *contrat*, (i) à ne détenir que des actifs utilisés exclusivement pour l'exploitation du *parc éolien*, sauf si le *milieu local* détient lui-même la totalité de ces actifs et (ii) à ce que la participation, directe ou indirecte, du *milieu local* au contrôle du *parc éolien* ne soit pas inférieure à 50 %.

Sur demande, le **Fournisseur** devra présenter au **Distributeur** une copie des documents relatifs à la propriété du **Fournisseur** démontrant que les engagements pris par le **Fournisseur** dans le présent article sont respectés.

Le **Fournisseur** ne pourra, en aucun temps pendant la durée du *contrat*, mettre en place des mesures ayant pour effet de réduire directement ou indirectement le pourcentage de participation du *milieu local* au contrôle du *parc éolien* sous le taux prévu au présent article.

Aux fins du présent article, le pourcentage de participation par le *milieu local* au contrôle du *parc éolien* est égal au pourcentage de votes détenu directement ou indirectement par le *milieu local* dans les actions, parts ou autre titres de propriété du **Fournisseur** donnant droit de vote pour l'élection des administrateurs du **Fournisseur** ou de toute *personne* responsable de l'administration du **Fournisseur**. À cette fin, tout droit contractuel octroyant le droit de désigner une telle *personne* est présumé équivaloir à un pourcentage de vote égal au pourcentage du nombre d'administrateurs ou de *personnes* pouvant être ainsi désignés directement ou indirectement par le *milieu local* sur le nombre total d'administrateurs ou de *personnes* responsables de l'administration du **Fournisseur**. Dans le cas où le **Fournisseur** est une société en commandite, la présente clause est appliquée au niveau du commandité de la société en commandite.

#### **24.8 Loi sur les contrats des organismes publics**

Dans l'éventualité où le **Fournisseur** est visé par une inadmissibilité au sens de la *Loi sur les contrats des organismes publics* (RLRQ, c. C-65.1), le **Fournisseur** s'engage à en aviser promptement, par écrit, le **Distributeur**. Si le **Fournisseur** ne peut poursuivre l'exécution du *contrat* suite à une telle inadmissibilité, il est alors réputé en défaut au sens du *contrat* et l'article 35 trouve application.

## PARTIE IX – GARANTIES

### 25 GARANTIES

#### 25.1 Garantie de début des livraisons

Afin de garantir son engagement à débiter la livraison de l'énergie contractuelle à la *date garantie de début des livraisons*, le **Fournisseur** doit remettre des garanties (« Garantie de début des livraisons ») au **Distributeur** pendant la période qui précède la *date de début des livraisons* pour les montants et selon les échéances mentionnées ci-après :

- À la signature du *contrat*, un montant égal au produit de la *puissance contractuelle* et 10 000 \$; et
- 18 mois avant la *date garantie de début des livraisons*, un montant additionnel égal au produit de la *puissance contractuelle* et 10 000 \$.

Si l'une des *agences de notation* attribue une notation de crédit au **Fournisseur**, le montant des garanties ci-dessus sera réduit du montant équivalant à la limite de crédit maximale correspondant au niveau de risque du **Fournisseur**, tel qu'apparaissant à l'Annexe III. Si les *agences de notation* n'accordent pas des notations de crédit de même niveau au **Fournisseur**, la notation de crédit la plus faible est retenue.

Dans l'éventualité où le **Distributeur**, conformément aux dispositions du *contrat*, a récupéré des sommes d'argent qui lui étaient dues au moyen des garanties déposées, le **Fournisseur** doit déposer de nouvelles garanties pour couvrir un montant égal à celui récupéré au moyen de ces garanties dans un délai de cinq (5) *jours ouvrables* suivant la date à laquelle les sommes d'argent ont été récupérées par le **Distributeur**.

Dans les cinq (5) *jours ouvrables* suivant la *date de début des livraisons* et sur paiement de toute pénalité applicable en vertu de l'article 29.1, s'il y a lieu, le **Distributeur** remet au **Fournisseur** toute lettre de crédit déposée à titre de Garantie de début des livraisons et, en ce qui concerne toute convention de cautionnement déposée à ce titre, le **Distributeur** reconnaît avoir reçu paiement de toute obligation garantie par la Garantie de début des livraisons.

#### 25.2 Garantie d'exploitation

Afin de garantir l'exécution des obligations du **Fournisseur** en vertu du *contrat*, pour la période débutant à la *date de début des livraisons* jusqu'à la fin du *contrat*, le **Fournisseur** doit déposer des garanties d'exploitation (« Garantie d'exploitation ») auprès du **Distributeur** pour les montants et selon les échéances mentionnés ci-après :

- À la *date de début des livraisons*, un montant de égal au produit de la *puissance contractuelle* et 40 000 \$;
- Après que le **Distributeur** ait déterminé si des pénalités sont applicables en vertu de l'article 29.2 et que le montant de telles pénalités, s'il en est, ait été payé au **Distributeur** par le **Fournisseur** (« Date de réduction de la Garantie d'exploitation »), le montant de garanties est réduit à un montant égal au produit de la *puissance contractuelle* et 25 000 \$; et
- Au dixième (10<sup>e</sup>) anniversaire de la *date de début des livraisons*, le montant de garanties est augmenté à un montant égal au produit de la *puissance contractuelle* et 40 000 \$.

Si l'une des *agences de notation* attribue une notation de crédit au **Fournisseur**, le montant des garanties ci-dessus sera réduit du montant équivalant à la limite de crédit maximale correspondant au niveau de risque du **Fournisseur**, tel qu'apparaissant à l'Annexe III. Si les *agences de notation* n'accordent pas des notations de crédit de même niveau au **Fournisseur**, la notation de crédit la plus faible est retenue.

Dans l'éventualité où le **Distributeur**, conformément aux dispositions du *contrat*, a récupéré des sommes d'argent qui lui étaient dues au moyen des garanties déposées, le **Fournisseur** doit déposer de nouvelles garanties pour couvrir un montant égal à celui récupéré au moyen de ces garanties. Ces nouvelles garanties doivent être déposées dans un délai de cinq (5) *jours ouvrables* suivant la date à laquelle les sommes ont été récupérées par le **Distributeur**.

### 25.3 Garantie de démantèlement

Afin de garantir l'exécution des obligations du **Fournisseur** en vertu de l'article 24.6 du *contrat*, dans les délais qui y sont établis, le **Fournisseur** doit déposer, au dixième (10<sup>e</sup>) anniversaire de la *date de début des livraisons*, des garanties de démantèlement (« Garantie de démantèlement ») auprès du **Distributeur** pour un montant égal à l'estimation du coût net de démantèlement. Dans l'année précédant l'échéance de dépôt de la Garantie de démantèlement, le **Distributeur** mandatera une firme d'experts indépendants pour évaluer le coût net de démantèlement du *parc éolien* à la fin du *contrat*. Le **Fournisseur** s'engage à collaborer avec la firme mandatée et à lui donner accès aux informations utiles et raisonnables pour évaluer le coût net de démantèlement du *parc éolien*.

### 25.4 Forme de garantie

Les garanties déposées à titre de Garantie de début des livraisons, de Garantie d'exploitation et de Garantie de démantèlement en vertu des articles 25.1, 25.2 et 25.3 respectivement, doivent garantir le paiement immédiat à échéance de toutes les obligations contractées par le **Fournisseur** en vertu du *contrat*, sur présentation d'une demande par le **Distributeur** attestant que le **Fournisseur** est

en défaut d'exécuter ses obligations et responsabilités découlant du *contrat*. Ces garanties peuvent être fournies sous forme :

- i) d'une lettre de crédit irrévocable et inconditionnelle émise par une *banque* et conforme au modèle joint à l'Annexe IV;
- ii) d'une convention de cautionnement conforme au modèle joint à l'Annexe IV.

Toute lettre de crédit doit être émise par une *banque* possédant au moins dix (10) milliards de dollars d'actifs à laquelle les *agences de notation* attribuent respectivement une notation de crédit d'au moins A-, A3 ou A low. Advenant que ladite *banque* possède une notation de crédit égale à ce seuil minimal et que ladite notation de crédit est sous surveillance ("*credit watch*") avec une perspective négative, elle n'est pas admissible à fournir une lettre de crédit. Si les *agences de notation* n'accordent pas des notations de crédit de même niveau à ladite *banque*, la notation de crédit la plus faible est retenue. Toute lettre de crédit doit avoir un terme initial d'au moins un (1) an et sujette à un renouvellement automatique annuel avec avis préalable de non renouvellement d'au moins 90 jours.

Une convention de cautionnement peut provenir d'un *affilié*, à la condition que celui-ci ait une notation de crédit d'une des *agences de notation*, tel qu'apparaissant à l'Annexe III. Cette même annexe établit, en fonction de la notation de crédit de l'*affilié*, le montant maximum qu'il peut garantir. Au-delà de ce montant, le **Fournisseur** devra fournir une lettre de crédit respectant les exigences de l'article 25 afin de couvrir la différence entre le montant des garanties exigées par le **Distributeur** et le moindre du montant de la convention de cautionnement et de la limite de crédit maximale de l'*affilié*, tel qu'apparaissant à l'Annexe III. Toute convention de cautionnement doit avoir un terme initial d'au moins un (1) an et doit être renouvelée dans un délai d'au moins 90 jours avant son échéance. Toute autre convention de cautionnement doit provenir d'une compagnie d'assurance ou de caution à laquelle les *agences de notation* attribuent respectivement une notation de crédit d'au moins A-, A3 ou A low. Si une telle compagnie d'assurance ou de caution a une notation de crédit égale à ce seuil minimal et que ladite notation de crédit est sous surveillance ("*credit watch*") avec une perspective négative, elle n'est pas admissible à fournir une convention de cautionnement.

En tout temps, le **Fournisseur** peut substituer une forme de garantie à une autre, à la condition que cette garantie respecte les exigences de l'article 25 et à la condition que le **Fournisseur** obtienne le consentement préalable du **Distributeur**. Le **Distributeur** ne peut refuser de donner son consentement sans raison valable.

Les garanties déposées à titre de Garantie de début des livraisons doivent rester en vigueur ou être renouvelées jusqu'à parfaite exécution et paiement complet de toutes les obligations du **Fournisseur** reliées à cette Garantie de début des livraisons.

Les garanties déposées à titre de Garantie d'exploitation doivent rester en vigueur ou être renouvelées pour couvrir la durée du *contrat* jusqu'à parfaite exécution et paiement complet de toutes les obligations du **Fournisseur**.

Les garanties déposées à titre de Garantie de démantèlement doivent rester en vigueur ou être renouvelées pour la durée prévue à l'article 24.6 jusqu'à parfaite exécution et paiement complet de toutes les obligations du **Fournisseur** à l'égard du démantèlement.

Sous réserve de l'article 25.5, le **Distributeur** ne peut exercer l'une ou l'autre des garanties prévues en vertu des articles 25.1, 25.2 et 25.3 à moins que des montants ne soient payables en vertu de l'article 17 ou que des dommages ou pénalités ne soient payables en vertu des articles 29 à 32, suite à un défaut du **Fournisseur**, et à moins que ces montants, dommages et pénalités n'aient été d'abord facturés au **Fournisseur** et que ce dernier soit en défaut de payer une telle facture dans le délai prévu en vertu de l'article 16 et, en ce qui concerne des montants payables en vertu de l'article 17, que ceux-ci ne puissent être récupérés par compensation en vertu de l'article 16. Lorsque des montants facturés ayant fait l'objet de contestation en vertu des troisième (3<sup>e</sup>) et quatrième (4<sup>e</sup>) paragraphes de l'article 16 doivent, en vertu d'une décision finale, être remboursés au **Distributeur**, ce dernier peut exercer l'une ou l'autre des garanties déposées en vertu des articles 25.1, 25.2 et 25.3 pour la portion de ces montants qui n'est pas remboursée par le **Fournisseur** dans les dix (10) *jours ouvrables* de la réception de la décision finale à cet effet et qui ne peut être récupérée par compensation en vertu de l'article 16.

### 25.5 Défaut de renouvellement

En cas de défaut du **Fournisseur** de fournir une preuve de renouvellement d'une garantie à l'intérieur du délai prescrit, le **Distributeur** peut :

- (i) dans le cas d'une lettre de crédit, exercer les garanties, auquel cas le **Distributeur** doit en aviser le **Fournisseur**. Une fois que le **Fournisseur** renouvelle la garantie conformément aux exigences de l'article 25, le **Distributeur** doit retourner au **Fournisseur** tout montant ainsi obtenu à l'intérieur d'un délai de cinq (5) *jours ouvrables*, sans intérêt;
- (ii) dans le cas d'une convention de cautionnement, exiger de la caution qu'elle dépose auprès du **Distributeur** la somme équivalant au montant de la garantie qui doit être renouvelée. Une fois que le **Fournisseur** renouvelle la garantie conformément aux exigences de l'article 25, le **Distributeur** doit retourner au **Fournisseur** tout montant ainsi déposé à l'intérieur d'un délai de cinq (5) *jours ouvrables*, sans intérêt; ou,
- (iii) retenir tout montant payable au **Fournisseur**, jusqu'à ce que le **Fournisseur** fournisse une preuve de renouvellement pour cette garantie, sans toutefois excéder le montant équivalant à la valeur en argent de cette garantie. Une fois que le **Fournisseur** renouvelle la garantie conformément aux exigences

de l'article 25, le **Distributeur** doit retourner au **Fournisseur** tout montant ainsi retenu à l'intérieur d'un délai de cinq (5) *jours ouvrables*, sans intérêt.

## 25.6 Révision des montants de garantie

Si, pendant la durée du *contrat* ou de la garantie, le **Distributeur**, sur la base des informations disponibles et selon les standards d'évaluation financière généralement acceptés, détermine qu'il y a une détérioration significative de la situation financière du **Fournisseur**, de l'*affilié* ayant émis une convention de cautionnement ou de la *banque* ayant émis une lettre de crédit, le **Distributeur** peut exiger que le **Fournisseur** remplace la garantie ou dépose une garantie additionnelle respectant les exigences de l'article 25 dans un délai de cinq (5) *jours ouvrables* suivant la demande du **Distributeur**. Avant de poser un tel geste, le **Distributeur** doit permettre au **Fournisseur** de lui présenter toute information et de faire toute représentation auprès du **Distributeur** qu'il juge pertinentes à ce sujet.

Pendant la durée du *contrat* ou de la garantie, si l'une des *agences de notation* mentionnées à l'Annexe III révisé la notation de crédit du **Fournisseur** ou de l'*affilié* ayant émis une convention de cautionnement à une notation inférieure, le **Distributeur** peut exiger que le **Fournisseur** dépose une garantie additionnelle respectant les exigences de l'article 25, pour combler l'écart entre le montant des garanties exigées en vertu des articles 25.1, 25.2 et 25.3 et la limite maximale correspondant à la nouvelle notation de crédit en vigueur, conformément à l'Annexe III. Cette garantie additionnelle doit être déposée dans un délai de cinq (5) *jours ouvrables* suivant la demande du **Distributeur**.

Pendant la durée du *contrat* ou de la garantie, si l'une des *agences de notation* révisé la notation de crédit de la *banque* ayant émis une lettre de crédit sous le niveau minimal de A- par S&P, A3 par Moody's ou A low par DBRS, le **Distributeur** peut demander au **Fournisseur** de remplacer la garantie, dans un délai de cinq (5) *jours ouvrables*, par une garantie respectant les exigences de l'article 25.4.

## PARTIE X – ASSURANCES

### 26 ASSURANCES

#### 26.1 Exigences générales

Le **Fournisseur** s'engage à souscrire et à maintenir en vigueur, à ses frais, chacune des polices d'assurance mentionnées ci-après, à partir du moment prévu pour chacune de ces polices d'assurance et par la suite, pendant toute la durée du *contrat*. Les franchises qui sont imposées par le ou les assureurs sont à la charge du **Fournisseur**. Dans tous les cas, les franchises ne peuvent excéder 3 % du montant assurable.

Pour les fins de l'article 23 et dans les délais qui y sont prévus, le **Fournisseur** transmet au **Distributeur** les attestations d'assurance en vigueur et les avenants par type d'assurance en vigueur répondant aux exigences du présent article 26. Par la suite, le **Fournisseur** doit fournir au **Distributeur** les documents cités au présent article 26 annuellement et au plus tard cinq (5) *jours ouvrables* avant le renouvellement de chacune de ces polices d'assurance. Sur demande, le **Fournisseur** fournit au **Distributeur** une copie certifiée de chacune des polices d'assurance concernées ou tout autre document requis par le **Distributeur**.

#### 26.2 Assurance tous risques

Une assurance tous risques, en vigueur à partir du début de la construction du *parc éolien*, qui couvre le *parc éolien* et tous les équipements qui y sont intégrés, pour un montant équivalant à au moins 90 % de leur pleine valeur de remplacement. Cette assurance est de type tous risques et couvre notamment les risques suivants :

- a) l'incendie, la foudre, le verglas et l'explosion;
- b) les risques garantis par l'avenant d'extension, acte de vandalisme et acte malveillant;
- c) le tremblement de terre et l'effondrement;
- d) le bris de machines, qui couvre les divers équipements mécaniques et électriques qui font partie du *parc éolien*, dont notamment les éoliennes et les transformateurs de puissance.

#### 26.3 Assurance responsabilité civile générale

Une assurance responsabilité civile générale en vigueur à partir du début de la construction sur le site du *parc éolien*, couvrant notamment le décès, les dommages corporels, matériels ou autres dommages pouvant être causés à des



tiers à la suite des activités du **Fournisseur** ou de ses représentants. Cette police d'assurance doit comporter une limite minimale de 10 000 000 \$ par événement. Les clauses suivantes doivent faire partie de cette police :

- a) le **Distributeur** est un assuré additionnel nommément désigné;
- b) la responsabilité réciproque est prévue;
- c) la responsabilité assumée par le **Fournisseur** en vertu du *contrat* est assurée;
- d) la responsabilité contingente ou indirecte du **Fournisseur** découlant des activités ou des travaux exécutés par des sous-traitants est prévue;
- e) la responsabilité découlant des produits et des travaux achevés est prévue.

#### 26.4 Autres engagements

Dans l'éventualité où le *parc éolien* serait endommagé ou détruit en tout ou en partie, le **Distributeur** a le droit, dans la mesure permise par la loi, d'exiger du **Fournisseur** la réparation ou la reconstruction du *parc éolien* à même le produit des assurances.

Dans tous les cas, le **Fournisseur** est responsable d'identifier, d'analyser et d'évaluer les risques auxquels il est exposé. Le **Fournisseur** a l'obligation de s'assurer que toutes les polices d'assurance requises en vertu des présentes sont en vigueur et le **Distributeur** n'assume aucune responsabilité de quelque nature que ce soit à cet égard.

#### 26.5 Avis et délais

Chacune des polices d'assurance du présent article doit être souscrite auprès d'assureurs dûment autorisés à exercer leurs activités au Québec et qui le demeurent pendant toute la durée de la police.

Ces polices d'assurance doivent comporter une clause selon laquelle le **Distributeur** sera avisé par écrit au moins 60 jours avant que ne prenne effet toute diminution de couverture, résiliation ou non-renouvellement de police.

## PARTIE XI – VENTE, CESSION, CHANGEMENT DE CONTRÔLE ET DE PARTICIPATION

### 27. VENTE ET CESSION

Aucune vente, cession, donation ou autre aliénation, en tout ou en partie, du *parc éolien* (collectivement, « Aliénation »), ni aucune cession ou transfert du *contrat*, incluant tous les droits et obligations y afférents, des créances qui en découlent, ou des droits, engagements, titres ou contrats décrits à l'article 24, en tout ou en partie (collectivement, « Cession »), ne peut être effectué par une Partie sans l'autorisation préalable de l'autre Partie qui ne peut la refuser sans raison valable. Le **Distributeur** pourra valablement refuser toute Aliénation du *parc éolien* qui ne serait pas exécutée concurremment à la Cession du *contrat* à une seule et même *personne*.

L'acceptation ou le refus de l'autre Partie est donné dans les 30 jours de la réception par celle-ci d'un avis à cet effet, à moins que la Partie n'avise l'autre Partie, pendant cette période de 30 jours, d'un autre délai raisonnable pour accepter ou refuser le changement proposé. De plus, tout acquéreur ou cessionnaire est lié par toutes et chacune des dispositions du *contrat* et s'engage à respecter ces dispositions au même titre que le cédant.

Lorsqu'une Aliénation du *parc éolien* et une Cession du *contrat* résultent de l'exercice par le *prêteur* ou le *prêteur affilié* de ses droits sur le *parc éolien* et le *contrat*, cette Aliénation et cette Cession devront respecter les conditions énumérées ci-après.

Dans le cas où il y a prise de possession des actifs liés au *parc éolien* et du *contrat* à la suite de la réalisation d'une sûreté d'un *prêteur* ou d'un *prêteur affilié*, ce dernier doit d'abord offrir en priorité au *milieu local* d'acquérir, en tout ou en partie, l'actif sujet à l'Aliénation et à la Cession, lui permettant de recouvrer tout montant non remboursé du prêt. Le *milieu local* pourra alors conserver une participation dans le *parc éolien* moindre que celle exigée en vertu de l'article 24.7.

Si le *milieu local* n'exerce pas cette option, le *prêteur* ou le *prêteur affilié* qui prend possession des actifs liés au *parc éolien* et du *contrat* à la suite de la réalisation d'une sûreté peut les céder à toute autre *personne* ou groupement de *personnes*. Dans ce cas, le cessionnaire sera tenu d'offrir au *milieu local* une participation dans le *parc éolien* dans la même proportion que ce qu'elle détenait avant la reprise des actifs par le *prêteur* ou le *prêteur affilié*. Le *milieu local* pourra l'accepter jusqu'à concurrence de la participation initiale, dans de nouvelles proportions ou pour une participation moindre que celle qu'elle détenait ou moindre que celle exigée en vertu de l'article 24.7.

Si le *milieu local* refuse l'offre, les critères énoncés à l'article 24.7 concernant la participation du *milieu local* à la capitalisation et au contrôle du *parc éolien* ne seront plus applicables pour la durée restante du *contrat* et tout cessionnaire devra accepter d'être lié par toutes et chacune des dispositions du *contrat* et s'engager à respecter ces dispositions au même titre que le cédant.

En aucune circonstance, dans le cas de l'exercice par le *prêteur* ou le *prêteur affilié* de ses droits sur le *parc éolien* et sur le *contrat*, le *prêteur* ou le *prêteur affilié* ne devra avoir de lien avec le cessionnaire ou toute *personne* ou groupement de *personnes*, doté de la personnalité juridique ou non, lié au cessionnaire. Il en est de même de tout partenaire privé qui a déjà été partie ou impliqué dans le *parc éolien*.

Le **Distributeur** conserve en tout état de cause le droit d'opérer compensation de toute dette liquide et exigible du **Fournisseur** à son endroit à même les sommes que le **Distributeur** pourrait lui devoir, sous réserve de l'article 16, et tout acquéreur ou cessionnaire doit renoncer aux dispositions de l'article 1680 du *Code civil du Québec*, en faveur du **Distributeur**.

## 28 CHANGEMENT DE CONTRÔLE ET DE PARTICIPATION

### 28.1 Changement de contrôle d'une compagnie

Si le **Fournisseur** est une compagnie, aucun changement au niveau des actionnaires du **Fournisseur** tels qu'indiqués à l'Annexe II ne peut être effectué sans l'autorisation préalable du **Distributeur**, laquelle ne pourra être refusée sans raison valable.

L'acceptation ou le refus du **Distributeur** est donné dans les 30 jours de la réception par le **Distributeur** d'un avis annonçant le changement proposé, à moins que le **Distributeur** n'avise le **Fournisseur**, pendant cette période de 30 jours, d'un autre délai raisonnable pour accepter ou refuser le changement proposé.

### 28.2 Changement à la participation d'une société en commandite

Si le **Fournisseur** est une société en commandite, aucun changement, tant au niveau des commandités que des commanditaires du **Fournisseur** tels qu'identifiés à l'Annexe II, ne peut être effectué sans l'autorisation préalable du **Distributeur**, laquelle ne pourra être refusée sans raison valable.

L'acceptation ou le refus du **Distributeur** est donné dans les 30 jours de la réception par le **Distributeur** d'un avis annonçant le changement proposé, à moins que le **Distributeur** n'avise le **Fournisseur**, pendant cette période de 30 jours, d'un autre délai raisonnable pour accepter ou refuser le changement proposé.

### 28.3 Changement à la participation ou au contrôle d'une société en nom collectif

Si le **Fournisseur** est une société en nom collectif, aucun changement au niveau des associés tels qu'identifiés à l'Annexe II ou de la participation de chacun de ces associés dans la société en nom collectif ne peut être effectué sans l'autorisation préalable du **Distributeur** qui ne pourra le refuser sans raison valable.

L'acceptation ou le refus du **Distributeur** est donné dans les 30 jours de la réception par le **Distributeur** d'un avis annonçant le changement proposé, à moins que le **Distributeur** n'avise le **Fournisseur**, pendant cette période de 30 jours, d'un autre délai raisonnable pour accepter ou refuser le changement proposé.

#### 28.4 Organigramme du Fournisseur

Au moment de la signature du *contrat* et dans tous les cas énumérés aux articles 28.1, 28.2 et 28.3 par la suite, le **Fournisseur** doit remettre au **Distributeur** un organigramme à jour de sa structure juridique, lequel doit démontrer les pourcentages de détention d'actions ou de parts, le cas échéant, de même que les noms exacts des entités juridiques faisant partie de sa structure juridique.

Aucun changement apporté en vertu de l'article 28 ne peut contrevenir aux dispositions de l'article 24.7 du *contrat*.

## PARTIE XII – DOMMAGES ET PÉNALITÉS

### 29 PÉNALITÉS

#### 29.1 Pénalité pour retard relatif au début des livraisons

Pour chaque jour de retard postérieur à la *date garantie de début des livraisons*, sauf s'il s'agit d'un retard du *transporteur* à compléter, à la date convenue, les travaux d'intégration prévus à l'*entente de raccordement* et ce, dans la mesure où ce retard n'a pas été causé par le **Fournisseur**, le **Fournisseur** doit payer au **Distributeur**, un montant de 55 \$/MW multiplié par la *puissance contractuelle*, jusqu'à l'atteinte d'un montant maximum égal au produit de la *puissance contractuelle* et 20 000 \$. Ce montant sera payable mensuellement suite à la réception par le **Fournisseur** d'une facture en vertu de l'article 16.

#### 29.2 Pénalités relatives au *contenu régional garanti* et au *contenu québécois garanti*

Après réception du rapport final prévu à l'article 18.2, le **Distributeur** fait vérifier par une firme de vérification qu'il mandate, le *contenu régional* et le *contenu québécois*. Si le **Fournisseur** s'est prévalu de la bonification pour exportation après la *date de début des livraisons*, cette vérification est réalisée après la réception par le **Distributeur** du second rapport de *contenu québécois* et de *contenu régional* prévu à l'article 18.2. Pour les fins de cette vérification, le **Fournisseur** s'engage à donner à la firme de vérification, accès aux lieux physiques, aux personnes ressources ainsi qu'à tout document corporatif pertinent dont notamment les registres comptables et les états financiers vérifiés.

Le **Fournisseur** doit également s'assurer que les fournisseurs, le manufacturier d'éoliennes désigné et les sous-traitants identifiés conformément aux exigences de l'Annexe V accordent à la firme de vérification des accès équivalents à ceux mentionnés au paragraphe précédent.

Si le *contenu régional* ainsi vérifié est inférieur au *contenu régional garanti*, les pénalités suivantes s'appliquent :

- pour les trois (3) premiers points de pourcentage d'écart, la pénalité est de 4 000 \$ fois la *puissance contractuelle*, fois le nombre de points de pourcentage d'écart;
- pour tout point de pourcentage d'écart additionnel, la pénalité est de 12 000 \$ fois la *puissance contractuelle*, fois le nombre de points de pourcentage d'écart additionnel.

Si le *contenu québécois* ainsi vérifié est inférieur au *contenu québécois garanti*, les pénalités suivantes s'appliquent :

- pour les trois (3) premiers points de pourcentage d'écart, la pénalité est de 2 000 \$ fois la *puissance contractuelle*, fois le nombre de points de pourcentage d'écart;
- pour tout point de pourcentage d'écart additionnel, la pénalité est de 8 000 \$ fois la *puissance contractuelle*, fois le nombre de points de pourcentage d'écart additionnel.

Dans le cas où des pénalités s'appliquent à la fois pour le *contenu régional* et pour le *contenu québécois*, le montant des pénalités à payer est établi de manière à éviter un double comptage. Ce montant sera payable mensuellement suite à la réception par le **Fournisseur** d'une facture en vertu de l'article 16.

### 30 DOMMAGES EN CAS DE DÉFAUT DE PRENDRE OU DE LIVRER DE L'ÉNERGIE

#### 30.1 Défaut de prendre livraison

Sauf dans les cas prévus à l'article 7, si le **Distributeur** fait défaut de prendre livraison d'une quantité d'énergie mise à sa disposition au *point de livraison*, il doit payer au **Fournisseur**, à la fin de la *période de facturation*, le prix qu'il aurait payé en \$/MWh, en vertu de l'article 14.1, multiplié par la quantité d'énergie non reçue. Pour chaque heure pour laquelle le **Distributeur** fait défaut de prendre livraison d'une quantité d'énergie mise à sa disposition au *point de livraison*, l'énergie non reçue est établie selon les modalités décrites à l'article 14.2 pour le calcul de l'*énergie rendue disponible*.

#### 30.2 Défaut de livrer l'énergie contractuelle

Au troisième (3<sup>e</sup>) anniversaire de la *date de début des livraisons* et à chaque anniversaire de la *date de début des livraisons* par la suite, le **Distributeur** calcule une quantité d'énergie moyenne EMOY définie comme suit :

$$\text{EMOY} = (\text{EAN}_t + \text{EAN}_{t-1} + \text{EAN}_{t-2}) / 3$$

Où :

$\text{EAN}_t$  : somme, pour la période de 12 mois qui se termine (« Période t »), de la quantité d'*énergie admissible*, de la quantité d'*énergie rendue disponible* et de la quantité d'énergie non reçue pour laquelle des dommages ont été payés par le **Distributeur** en vertu de l'article 30.1;

$\text{EAN}_{t-1}$  : somme, pour la période de 12 mois précédant la Période t (« Période t-1 »), de la quantité d'*énergie admissible*, de la quantité

d'énergie rendue disponible et de la quantité d'énergie non reçue pour laquelle des dommages ont été payés par le **Distributeur** en vertu de l'article 30.1;

$EAN_{t-2}$  : somme, pour la période de 12 mois précédant la Période t-1, de la quantité d'énergie admissible, de la quantité d'énergie rendue disponible et de la quantité d'énergie non reçue pour laquelle des dommages ont été payés par le **Distributeur** en vertu de l'article 30.1.

Aux fins de la détermination de  $EAN_t$ ,  $EAN_{t-1}$  et  $EAN_{t-2}$ , le **Distributeur** tient compte de l'énergie qui lui aurait été livrée n'eut été du ou des cas de force majeure. Pour une heure donnée, cette énergie non livrée est établie selon les mêmes modalités que celles décrites à l'article 14.2 pour le calcul de l'énergie rendue disponible.

Si la valeur EMOY calculée pour la Période t est inférieure à 95 % de l'énergie contractuelle, le **Fournisseur** paie au **Distributeur** des dommages correspondant au produit de l'écart entre 95 % de l'énergie contractuelle et la valeur de EMOY, et d'un montant par MWh égal au plus grand de :

- 2 \$/MWh; et de
- la différence entre, d'une part, la moyenne des prix horaires en devises américaines sur les marchés « spots » du ISO-NE RT LMP Final (*New England Independent System Operator Real-Time Locational Marginal Price Final*) pour l'emplacement Hydro-Québec Phase 1 / Phase 2 Interface (4012.I.HQ\_P1\_P2345 5EXT.NODE), du NYISO RT (*New York Independent System Operator Real Time*) dans la zone Hydro-Québec 323601 (zone HQGEN-Import), et du IESO RT (*Independent Electricity System Operator*) dans la zone MSP PQAT ou tout autre emplacement ou zone les remplaçant, pour toutes les heures de la Période t, majoré de 7 \$US/MWh et convertie quotidiennement en devises canadiennes et, d'autre part, le prix que le **Distributeur** aurait payé pour l'énergie en vertu de l'article 14.1 durant la Période t.

Si l'énergie contractuelle a été modifiée au cours d'une période visée par le présent article 30.2, la valeur de l'énergie contractuelle aux fins du présent article est ajustée au prorata de la durée des périodes antérieures et postérieures au changement de l'énergie contractuelle.

### 31 DOMMAGES EN CAS DE RÉVISION DE L'ÉNERGIE CONTRACTUELLE

Dans l'éventualité où l'énergie contractuelle est révisée à la baisse de façon permanente, en application de l'article 8, le Fournisseur paie au Distributeur, un montant établi de la façon suivante :

$$\text{DOM} = (\text{CA} - \text{CB}) \times \text{CF} \times \text{PC} / \text{CH}$$

Où :

- DOM: montant des dommages;  
CA : énergie contractuelle en vigueur avant la révision;  
CB : énergie contractuelle en vigueur après la révision;  
CF : un montant de 25 000 \$/MW si la révision intervient avant le dixième (10<sup>e</sup>) anniversaire de la date de début des livraisons ou un montant de 40 000 \$/MW autrement;  
PC : puissance contractuelle;  
CH : énergie contractuelle en vigueur à la date de début des livraisons.

Le présent article 31 reçoit application à chaque fois qu'il y a une révision permanente de l'énergie contractuelle en vertu de l'article 8.

### 32 DOMMAGES EN CAS DE RÉSILIATION

#### 32.1 Résiliation suite à un événement relié à l'article 35.1

Si le contrat est résilié suite à un événement de défaut relié à l'article 35.1, la Partie qui n'est pas en défaut a droit à des dommages payables par la Partie qui est en défaut, calculés en multipliant la puissance contractuelle par un des montants suivants :

- si la résiliation se produit plus de 18 mois avant la date garantie de début des livraisons, le montant est de 10 000 \$/MW;
- si la résiliation se produit 18 mois ou moins avant la date garantie de début des livraisons ou après cette date, le montant est de 20 000 \$/MW.

#### 32.2 Résiliation suite à un événement relié à l'article 35.2

Si le contrat est résilié suite à un événement de défaut relié à l'article 35.2, la Partie qui résilie le contrat a droit à des dommages calculés en multipliant la puissance contractuelle par un des montants suivants :

- si la résiliation se produit à la date de début des livraisons ou avant la Date de réduction de la Garantie d'exploitation définie à l'article 25.2, le montant est de 40 000 \$/MW;
- si la résiliation se produit à la Date de réduction de la Garantie d'exploitation ou avant le dixième (10<sup>e</sup>) anniversaire de la date de début des livraisons, le montant est de 25 000 \$/MW;



- si la résiliation se produit entre le dixième (10<sup>e</sup>) anniversaire de la *date de début des livraisons* et la fin du *contrat*, le montant est de 40 000 \$/MW;

et en multipliant le résultat par le ratio obtenu en divisant l'*énergie contractuelle* en vigueur au moment de la résiliation par l'*énergie contractuelle* en vigueur lors de la *date de début des livraisons*.

### 33 DOMMAGES LIQUIDÉS

Sous réserve de l'article 17.2, le paiement des montants prévus aux articles 29, 30, 31 et 32 constitue le seul dédommagement que les Parties peuvent réclamer pour tous les dommages subis en raison de l'un ou l'autre des défauts mentionnés à ces articles 29, 30, 31 ou résultant d'une résiliation mentionnée à l'article 32, selon le cas.

Les montants dus par une Partie sont facturés à l'autre Partie, qui doit acquitter le paiement selon les conditions prévues à l'article 16. En cas de défaut du **Fournisseur** de payer une facture dans le délai prévu à l'article 16, le **Distributeur** peut, pour récupérer les sommes impayées, exercer l'une ou l'autre des garanties déposées par le **Fournisseur** aux termes de l'article 25 ou compenser ces sommes impayées à même toute somme d'argent que le **Distributeur** peut devoir au **Fournisseur**.

Le droit par le **Distributeur** de réclamer tout montant en vertu des articles 17.2, 29, 30.2 et 31 et par le **Fournisseur** en vertu de l'article 30.1, est sans préjudice à leur droit respectif de résilier le *contrat* conformément à l'article 35.

### 34 FORCE MAJEURE

L'expression « force majeure » au *contrat* signifie tout événement imprévisible, irrésistible et indépendant de la volonté d'une Partie, qui retarde, interrompt ou empêche l'exécution totale ou partielle par cette Partie de toutes ou partie de ses obligations en vertu du *contrat*.

Toute force majeure affectant le *transporteur* conformément aux *Tarifs et conditions des services de transport d'Hydro-Québec* qui résulte en une réduction totale ou partielle des livraisons prévues au *contrat* est réputée une force majeure invoquée par le **Distributeur**. La Partie invoquant un cas de force majeure doit en donner avis à l'autre Partie au plus tard cinq (5) jours après l'événement en question et indiquer dans cet avis, le plus précisément possible, la cause et l'origine de l'événement qu'elle qualifie de force majeure ainsi que l'effet de cet événement sur sa capacité d'exécuter ses obligations conformément au *contrat*.

La Partie invoquant un cas de force majeure voit ses obligations suspendues dans la mesure où elle est dans l'incapacité de les respecter en raison de cette force majeure et en autant qu'elle agisse avec diligence afin d'éliminer ou de corriger les effets de cette force majeure. La force majeure est toutefois sans effet sur l'obligation de payer une somme d'argent.

Lorsque le *contrat* établit une date d'échéance pour la réalisation d'une obligation et que cette date ne peut être respectée en raison d'une force majeure, plus spécifiquement lorsqu'il s'agit de la *date garantie de début des livraisons* ou de toute date butoir d'une *étape critique*, cette date est reportée d'une période équivalente à celle pendant laquelle la Partie affectée par le cas de force majeure a été dans l'incapacité d'agir. Cette disposition n'a pas pour effet de modifier la durée du *contrat* prévue à l'article 3.

Sous réserve de l'avis prévu au présent article et nonobstant toute autre disposition du *contrat*, l'inexécution d'une obligation en raison d'un cas de force majeure, quelle que soit la Partie qui l'invoque, ne constitue pas un cas de défaut en vertu des présentes et n'entraîne pas de dommages-intérêts, ni de recours en exécution de l'obligation même ou de quelque autre nature que ce soit. De plus, l'inexécution d'une obligation en raison d'une force majeure ne peut entraîner une révision de l'*énergie contractuelle* en vertu de l'article 8 ou l'application de dommages ou pénalités en vertu des articles 29, 30, 31 et 32.

## PARTIE XIII – RÉSILIATION

### 35 RÉSILIATION

#### 35.1 Résiliation pour un défaut antérieur à la *date de début des livraisons*

Les événements suivants constituent des événements de défaut antérieurs à la *date de début des livraisons* qui donnent le droit à la Partie qui n'est pas en défaut de résilier le *contrat* conformément à l'article 35.4:

- a) le **Fournisseur** devient insolvable ou commet tout autre acte de faillite;
- b) des procédures impliquant le **Fournisseur** sont prises par lui en vertu de toute loi concernant l'insolvabilité, la faillite, la mise sous séquestre, la réorganisation, l'arrangement, la dissolution ou la liquidation ou en vertu de toute autre loi semblable, ou les biens ou l'entreprise du **Fournisseur** font autrement l'objet d'une liquidation ou d'une cession au bénéfice des créanciers;
- c) des procédures telles que celles énumérées à l'article 35.1 (b) sont commencées contre le **Fournisseur** et une ordonnance accueillant la demande est rendue ou de telles procédures demeurent pendantes pour une période de 60 jours sans contestation du **Fournisseur** ou le **Fournisseur**, par un acte quelconque ou son inaction, démontre son consentement ou son approbation ou son acquiescement à de telles procédures;
- d) des procédures pour la saisie, la prise de possession ou la vente en justice du *parc éolien* sont prises contre le **Fournisseur** et une ordonnance accueillant la demande est rendue ou de telles procédures demeurent pendantes pour une période de 60 jours sans contestation du **Fournisseur** ou le **Fournisseur**, par un acte quelconque ou son inaction, démontre son consentement ou son approbation ou son acquiescement à de telles procédures;
- e) une Partie pose des actes ou permet que soient posés des actes contraires à ce qui est prévu aux articles 27 et 28;
- f) sous réserve de l'article 5.3, le **Fournisseur** fait défaut de respecter une date butoir des *étapes critiques* prévues à l'article 5.2 ou telle que reportée selon toute autre disposition du *contrat*, et ne remédie pas à ce défaut au plus tard 60 jours après en avoir été avisé par le **Distributeur**;
- g) le **Fournisseur** fait défaut de respecter la *date garantie de début des livraisons*, et ne remédie pas à ce défaut au plus tard 12 mois après en avoir été avisé par le **Distributeur**, sauf s'il s'agit d'un retard du *transporteur* à

compléter à la date convenue les travaux d'intégration prévus à l'entente de raccordement;

- h) le **Fournisseur** fait défaut de fournir une garantie conformément à l'article 25 et ne remédie pas à ce défaut au plus tard cinq (5) jours après en avoir été avisé par le **Distributeur**;
- i) le **Fournisseur** ne transmet pas copie des avis de procéder mentionnés à l'article 24.4 à la date qui y est mentionnée ou l'information transmise ne permet pas de confirmer que les *composantes visées des éoliennes du parc éolien* sont fabriquées dans des usines conformes à celles décrites à l'Annexe V et il ne remédie pas à ce défaut au plus tard 60 jours après en avoir été avisé par le **Distributeur**;
- j) les usines de fabrication des *composantes visées des éoliennes du parc éolien* identifiées à l'Annexe V ne sont pas conformes aux descriptions qui en sont faites à l'Annexe V et la situation n'a pas été corrigée au plus tard 60 jours après que le **Distributeur** en ait avisé le **Fournisseur**;
- k) le **Fournisseur** est en défaut d'exécuter le *contrat* au sens de l'article 24.8 du *contrat*.

Dans le présent article, lorsque le **Distributeur** avise le **Fournisseur** d'un défaut, il doit le faire avec copie au *prêteur* ou *prêteur affilié*.

### 35.2 Résiliation pour un défaut postérieur à la date de début des livraisons

Les événements suivants constituent des événements de défaut postérieurs à la *date de début des livraisons* qui donnent le droit à la Partie qui n'est pas en défaut de résilier le *contrat* conformément à l'article 35.4 :

- a) le **Fournisseur** devient insolvable ou commet tout autre acte de faillite;
- b) des procédures impliquant le **Fournisseur** sont prises par lui en vertu de toute loi concernant l'insolvabilité, la faillite, la mise sous séquestre, la réorganisation, l'arrangement, la dissolution ou la liquidation ou en vertu de toute autre loi semblable, ou les biens ou l'entreprise du **Fournisseur** font autrement l'objet d'une liquidation ou d'une cession au bénéfice des créanciers;
- c) des procédures telles que celles énumérées à l'article 35.2 (b) sont commencées contre le **Fournisseur** et une ordonnance accueillant la demande est rendue ou de telles procédures demeurent pendantes pour une période de 60 jours sans contestation du **Fournisseur** ou le **Fournisseur**, par un acte quelconque ou son inaction, démontre son consentement ou son approbation ou son acquiescement à de telles procédures;

- d) des procédures pour la saisie, la prise de possession ou la vente en justice du *parc éolien* sont prises contre le **Fournisseur** et une ordonnance accueillant la demande est rendue ou de telles procédures demeurent pendantes pour une période de 60 jours sans contestation du **Fournisseur** ou le **Fournisseur**, par un acte quelconque ou son inaction, démontre son consentement ou son approbation ou son acquiescement à de telles procédures;
- e) une Partie pose des actes ou permet que soient posés des actes contraires à ce qui est prévu aux articles 27 et 28;
- f) le **Fournisseur** fait défaut de fournir une garantie conformément à l'article 25 et ne remédie pas à ce défaut au plus tard cinq (5) jours après en avoir été avisé par le **Distributeur**;
- g) une Partie ne fait pas à l'échéance et conformément à l'article 16 tout paiement auquel elle est tenue, et ne remédie pas à ce défaut au plus tard dix (10) jours après en avoir été avisé par l'autre Partie;
- h) le **Fournisseur** fait défaut de fournir le rapport final d'aménagement visé à l'article 18.1 et ne remédie pas à ce défaut au plus tard 30 jours après en avoir été avisé par le **Distributeur**;
- i) le **Fournisseur** vend de l'électricité à un tiers, en contravention de l'article 2;
- j) le **Fournisseur** fait défaut de respecter l'une ou l'autre des obligations prévues à l'article 26 et ne remédie pas à ce défaut au plus tard 30 jours après que le **Fournisseur** en ait eu connaissance;
- k) le **Fournisseur** est en défaut d'exécuter le *contrat* au sens de l'article 24.8 du *contrat*.

Dans le présent article, lorsque le **Distributeur** avise le **Fournisseur** d'un défaut, il doit le faire avec copie au *prêteur* ou *prêteur affilié*.

### 35.3 Correction par le *prêteur* ou *prêteur affilié*

Le *prêteur* ou *prêteur affilié* peut corriger un défaut au nom du **Fournisseur** et peut poursuivre le *contrat* avec le **Distributeur** à la condition que le *prêteur* ou *prêteur affilié* assume tous les droits et obligations du **Fournisseur** stipulés au *contrat* et qu'il ait les capacités de remplir ces obligations ou qu'il mandate un tiers pour ce faire.

Pour qu'un *prêteur* ou *prêteur affilié* puisse corriger un défaut au nom du **Fournisseur**, il doit aviser le **Distributeur** de son intention et ce, avant que se termine le délai permis pour corriger un tel défaut, et le *prêteur* ou *prêteur affilié* doit avoir corrigé le défaut complètement à l'intérieur de tout délai maximum qui s'applique en vertu de l'article 35.

Le droit du **Distributeur** de résilier le *contrat* en vertu des articles 35.1 ou 35.2 est sous réserve des droits consentis au *prêteur* ou *prêteur affilié* de corriger le défaut tel que prévu au présent article 35.3 et de prendre possession du *parc éolien* pour l'exploiter ou pour le faire exploiter par un tiers ou pour l'aliéner, en respectant dans ce dernier cas les dispositions prévues au *contrat*.

#### 35.4 Mode de résiliation

Sous réserve des droits consentis au *prêteur* ou *prêteur affilié* à l'article 35.3, lorsque l'un ou l'autre des événements de défaut mentionnés aux articles 35.1 et 35.2 survient, à moins que la Partie en défaut démontre, à la satisfaction raisonnable de l'autre Partie, qu'un tel événement de défaut a été corrigé dans le délai prescrit, la Partie qui n'est pas en défaut peut résilier le *contrat* sans autre délai et sans qu'il soit nécessaire de faire reconnaître la résiliation par un tribunal.

Lorsque le **Distributeur** a le droit de résilier le *contrat* conformément aux articles 35.1 ou 35.2, il peut exercer ce droit en avisant le **Fournisseur**, avec copie au *prêteur* ou *prêteur affilié*, en indiquant la cause de cette résiliation, laquelle entre en vigueur dès la réception de cet avis. Toutefois, si le défaut est corrigé avant la réception de cet avis, cet avis est nul et de nul effet et le *contrat* demeure en vigueur.

Lorsque le **Fournisseur** a le droit de résilier le *contrat* conformément aux articles 35.1 ou 35.2, il peut exercer ce droit en avisant le **Distributeur** en indiquant la cause de cette résiliation, laquelle entre en vigueur dès la réception de cet avis. Toutefois, si le défaut est corrigé avant la réception de cet avis, cet avis est nul et de nul effet et le *contrat* demeure en vigueur.

Les droits de résiliation du présent article 35 sont sans préjudice aux droits d'une Partie de réclamer des montants qui lui sont dus en vertu du *contrat* ou de s'adresser à un tribunal pour contester une résiliation.

#### 35.5 Effets de la résiliation

Advenant la résiliation du *contrat* par une Partie, cette dernière a droit aux dommages prévus à l'article 32. Dans cette éventualité, elle facture à l'autre Partie tout montant payable en vertu de l'article 32, et l'autre Partie n'a aucun recours en droit contre la Partie qui résilie en dommages-intérêts, pour perte de revenus ou profits, ou pour toute autre raison.

À partir de ce moment, les Parties ne sont plus liées pour le futur et elles doivent uniquement s'acquitter de leurs obligations passées, non encore exécutées le jour de la résiliation.

## PARTIE XIV – DISPOSITIONS DIVERSES

### 36 INTERPRÉTATION ET APPLICATION

#### 36.1 Interprétation générale

Sauf disposition expresse ou indication contraire du contexte et pour les fins des présentes :

- a) le préambule et les annexes font partie intégrante du *contrat*;
- b) tous les montants mentionnés au *contrat* sont en devises canadiennes;
- c) si, pour calculer des montants aux fins de la facturation en vertu du *contrat*, il est nécessaire de convertir des fonds canadiens en fonds des États-Unis d'Amérique ou des fonds des États-Unis d'Amérique en fonds canadiens, les Parties utilisent, pour la période visée par la facture, la moyenne des taux de change publiés chaque jour à midi par la Banque du Canada pour l'achat de fonds des États-Unis d'Amérique, ou l'inverse pour l'achat de fonds canadiens, selon le cas;
- d) les mots écrits au singulier comprennent le pluriel et vice versa. Les mots écrits au masculin comprennent le féminin;
- e) les titres des articles ont été insérés pour la seule commodité de la consultation et ne peuvent servir à interpréter le *contrat*;
- f) lorsqu'un indice ou un tarif auquel il est fait référence dans le *contrat* n'est plus disponible ou n'est plus représentatif, les Parties s'engagent à le remplacer par un indice ou un tarif se rapprochant le plus possible de celui qui est à remplacer, de façon à minimiser les effets d'un tel remplacement sur les Parties;
- g) les termes définis au *contrat* ou dans une annexe apparaissent en caractère italique dans les documents où ils sont définis.

#### 36.2 Délais

Sauf indication contraire, pour les fins du *contrat*, tous les délais sont de rigueur et leur calcul s'effectue comme suit :

- a) le jour qui marque le point de départ n'est pas compté mais celui de l'échéance l'est;
- b) les samedis, les dimanches et les *jours fériés* sont comptés, mais lorsque le dernier jour est un samedi, un dimanche ou un *jour férié*, le délai est prorogé au *jour ouvrable* suivant;
- c) le terme « mois » lorsqu'il est utilisé, désigne les mois du calendrier.

### 36.3 Manquement et retard

Le manquement ou retard de l'une ou l'autre des Parties d'exercer un droit prévu au *contrat* ne constitue pas une renonciation à un tel droit et aucune des Parties ne sera empêchée d'exercer ultérieurement ce droit qu'elle n'aurait pas antérieurement exercé, en tout ou en partie.

### 36.4 Taxes

Les valeurs indiquées pour les prix, paiements, pénalités, frais, primes ou autres montants indiqués au *contrat* n'incluent aucune taxe sur la vente de biens et services, lesquelles taxes devront être ajoutées lorsqu'applicables et payées par la Partie qui en est responsable.

Toutes les taxes, droits et charges qui sont ou pourraient être imposés par une autorité gouvernementale ou réglementaire à l'une ou l'autre des Parties en tout temps pendant la durée du *contrat* sont assumés par la Partie à laquelle ces taxes, droits et charges s'appliquent.

### 36.5 Accord complet

Le *contrat* constitue l'accord complet entre les Parties quant à son contenu et il remplace toute entente verbale ou écrite, lettre et tous documents d'appel d'offres, reliés au *contrat*. Les Parties conviennent que le *contrat* est public dans sa totalité.

Toute modification au *contrat* ne peut être faite que du consentement écrit des Parties.

### 36.6 Invalidité d'une disposition

L'invalidité, la résiliation ou le caractère non exécutoire de l'une ou l'autre des dispositions du *contrat* ne porte pas atteinte à la validité ou au caractère exécutoire de toute autre disposition y contenue et le *contrat* doit être interprété comme si cette disposition invalide ou non exécutoire ne s'y trouvait pas.

### 36.7 Lieu de passation du *contrat*

Les Parties conviennent que le *contrat* a été conclu à Montréal et est soumis aux lois qui s'appliquent au Québec et que toute poursuite judiciaire y afférente doit être intentée dans le district judiciaire de Montréal.

### 36.8 Représentants légaux et ayants droit

Le *contrat* lie les représentants légaux et les ayants droit autorisés de chaque Partie et leur bénéficie.



### 36.9 Faute ou omission

Nonobstant toute disposition du *contrat*, une Partie ne peut être en défaut d'une obligation ni encourir une responsabilité aux termes du *contrat* lorsque le manquement de cette Partie origine d'une faute ou omission de l'autre Partie ou, des employés, administrateurs, officiers ou mandataires de cette dernière.

### 36.10 Mandataire

Pour les fins de la gestion du *contrat*, incluant la facturation, le paiement, la transmission des avis et l'exploitation du *parc éolien*, les Parties reconnaissent et conviennent que le **Fournisseur** agira par l'entremise d'un mandataire, ci-après désigné le « Mandataire du **Fournisseur** », qui est son représentant dûment autorisé.

## 37 AVIS ET COMMUNICATIONS DE DOCUMENTS

Tout document, avis, demande, acceptation ou approbation en vertu des présentes doit, sauf si autrement spécifié, être fait par écrit et est valablement exécuté s'il est livré de main à main à son destinataire ou mis à la poste sous pli recommandé, ou envoyé par télécopieur ou par messagerie électronique, aux représentants et adresses suivantes :

**Fournisseur :**

PARC ÉOLIEN NICOLAS-RIOU COMMANDITÉ INC.  
400, rue Jean-Rioux  
Trois-Pistoles (Québec) G0L 4K0  
Télécopieur: (514) 789-2807  
Adresses courriel: [michel.lagace@yahoo.ca](mailto:michel.lagace@yahoo.ca) et  
[alex.couture@edf-en.ca](mailto:alex.couture@edf-en.ca)

À l'attention du président et du directeur génération

**Distributeur :**

Directeur, Approvisionnement en électricité  
DIVISION HYDRO-QUÉBEC DISTRIBUTION  
75, boul. René-Lévesque ouest, 22<sup>e</sup> étage  
Montréal (Québec) H2Z 1A4  
Télécopieur: (514) 289-7355  
Adresse courriel: [HQD\\_DAE\\_Appro\\_energie@hydro.qc.ca](mailto:HQD_DAE_Appro_energie@hydro.qc.ca)

**Mandataire du Fournisseur :**

Président

DÉVELOPPEMENT EDF EN CANADA INC.

1134, rue Ste-Catherine Ouest, bureau 910

Montréal (Québec) H3B 1H4

Télécopieur : 514-789-2807

Adresse courriel : [al.kurzenhauser@edf-en.ca](mailto:al.kurzenhauser@edf-en.ca)

Tout avis, demande, facture ou approbation donné de la façon prévue aux présentes est réputé avoir été reçu lors de sa livraison s'il est livré de main à main, le *jour ouvrable* suivant son envoi s'il est transmis par télécopieur ou par messagerie électronique, ou le troisième (3<sup>e</sup>) *jour ouvrable* suivant son envoi s'il est transmis par la poste sous pli recommandé, selon le cas.

Sur demande d'une Partie, l'original de tout avis, demande ou approbation transmis par télécopieur ou par messagerie électronique, à l'exception des articles 10 et 15, doit, aussitôt que possible, être livré de main à main ou par la poste sous pli recommandé.

Si l'un des modes de livraison prévus aux présentes est interrompu, les Parties doivent utiliser tout autre mode de livraison propre à assurer que l'avis, la demande, la facture ou l'approbation soit livré au destinataire dans les meilleurs délais possibles.

Chaque Partie doit aviser l'autre Partie de la façon prévue aux présentes de tout changement d'adresse.

Chaque Partie peut désigner par avis écrit un représentant pour certaines fins spécifiques reliées à l'exécution du *contrat*.

**38 APPROBATION ET EXIGENCES DU DISTRIBUTEUR**

Toute autorisation, approbation, acceptation, exigence, inspection, vérification, ou réception de rapports effectuée par le **Distributeur** dans le cadre du *contrat* a pour but uniquement d'assurer un approvisionnement fiable et sécuritaire en électricité et n'engage en rien sa responsabilité de quelque façon que ce soit, directement ou indirectement, ni ne peut être interprété en tout état de cause comme constituant une évaluation, une garantie, une certification ou une caution du **Distributeur** de la valeur fonctionnelle, du rendement ou de la sécurité du *parc éolien*, ni de sa conformité à tout permis, autorisation ou toute disposition législative ou réglementaire applicable.

**39 REMISE DE DOCUMENTS ET AUTRES INFORMATIONS**

Le **Fournisseur** fournit au **Distributeur** toute information raisonnablement requise par le **Distributeur** ou par tout organisme canadien ou américain de réglementation ou de coordination des entreprises d'électricité, selon les besoins de chacun, et ce, aux frais du **Fournisseur**.

PC  
Sc

Sous réserve des autres engagements visant la remise de documents prévus ailleurs au *contrat*, le **Fournisseur** doit fournir au **Distributeur** tous les documents sur les plans commercial, technique et autres, raisonnablement requis et nécessaires à l'exécution du *contrat*.

Le **Fournisseur** accorde sans frais au **Distributeur** une licence non-exclusive afin qu'il puisse utiliser à sa discrétion toute information fournie par le **Fournisseur**, y incluant le droit de les transmettre aux employés d'Hydro-Québec, à des consultants, partenaires ou fournisseurs de services. Le **Distributeur** s'engage à traiter de façon confidentielle les informations qui sont identifiées comme telles par le **Fournisseur**, sauf si un organisme de réglementation, un tribunal ou une autorité gouvernementale exige que ces informations soient rendues publiques, auquel cas le **Distributeur** en avisera le **Fournisseur** dans les meilleurs délais.

#### 40 TENUE D'UN REGISTRE

Le **Fournisseur** doit garder des rapports et registres complets et précis en ce qui concerne sa performance dans le *contrat*, pour une période minimum de deux (2) ans; cependant, en cas de contestation d'une facture, le **Fournisseur** doit garder toute partie de ces rapports et registres qui a trait à la facture ou au montant en litige, jusqu'à ce que le différend ait été réglé. Le **Distributeur**, après avoir donné un préavis au **Fournisseur**, a accès à ces rapports et registres durant les *jours ouvrables* et peut en obtenir copie.

EN FOI DE QUOI, LES PARTIES ONT SIGNÉ LE *CONTRAT* À LA DATE ET AU LIEU MENTIONNÉS EN TÊTE DES PRÉSENTES.

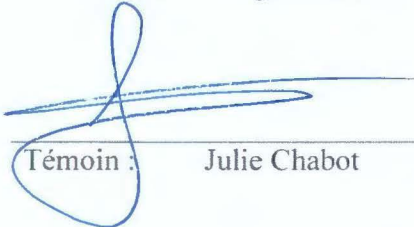
PARC ÉOLIEN NICOLAS-RIOU  
S.E.C. représentée par son  
commandité, PARC ÉOLIEN  
NICOLAS-RIOU COMMANDITÉ  
INC.

HYDRO-QUÉBEC, agissant par sa  
division HYDRO-QUÉBEC  
DISTRIBUTION

Par :   
Michel Lagacé  
Président

Par :   
Hani Zayat  
Directeur, Approvisionnement  
en électricité


Par :   
Alex Couture  
Directeur génération

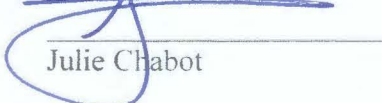
  
Témoins : Julie Chabot

  
Témoins : Pierre Chabot

N.B. Les témoins doivent parapher toutes les pages du *contrat*.

Le Mandataire du **Fournisseur**, DÉVELOPPEMENT EDF EN CANADA INC., représenté par Al Kurzenhauser, président, intervient aux présentes afin de déclarer avoir pris connaissance des termes du *contrat* et déclarer être lié par ceux-ci.

Par :   
Al Kurzenhauser  
Président

Témoins :   
Julie Chabot



## ANNEXE I

### Description des principaux paramètres du parc éolien

#### 1. Localisation du parc éolien

Le parc éolien est construit dans la province de Québec dans les municipalités de Saint-Mathieu-de-Rioux, Sainte-Françoise, Saint-Médard et sur le TNO Lac-Boisbouscache dans la MRC des Basques ainsi que dans la municipalité de Saint-Eugène-de-Ladrière dans la MRC Rimouski-Neigette, et occupe une superficie approximative totale de 21 684 hectares, dont 83 % sont des terres publiques et 17 % sont des terres privées. La localisation du parc éolien est décrite à la figure A-1 de la présente annexe.

#### 2. Description des équipements de production d'électricité :

- **Manufacturier d'éoliennes désigné :** Vestas-Canadian Wind Technology, Inc.
- **Modèle, hauteur, description et options des éoliennes du parc éolien :**

Le parc éolien comporte 68 éoliennes Vestas-Canadian Wind Technology, Inc. V117 à axe horizontal de 3,3 MW. Le rotor de l'éolienne Vestas V117 a un diamètre de 117 mètres et la surface balayée est de 10 751 m<sup>2</sup>. La hauteur du moyeu est de 91,5 mètres.

Pour chaque éolienne :

- o Manufacturier: Vestas-Canadian Wind Technology, Inc.
- o Numéro de modèle : V117
- o Puissance nominale en MW : 3,3 MW
- o Version climat froid
- o Options retenues :
  - Transformateur de nacelle
  - VestasOnline Power Plant Controller (PPC)
  - Aviation lighting
  - Vestas De-Icing System (VDS)
- **Certification des éoliennes du parc éolien :**

Vestas-Canadian Wind Technology, Inc. confirme pouvoir fournir un certificat en accord avec les exigences de la certification IEC 61400-1 Edition 2 (ou ultérieure) stipulant que les turbines V117-3.3MW remplissent les critères suivants :

  - Durée de vie de 25 ans
  - Opération normale à basses températures allant jusque -30 °C

- Nombre d'éoliennes : 68
- Puissance installée du *parc éolien* : 224,4 MW
- Comportement électrique

Le comportement électrique de chaque éolienne est conforme au comportement électrique modélisé fourni par le **Fournisseur** en date du 12 février 2014.

Les équipements électriques de chaque éolienne sont conformes aux caractéristiques définies à la documentation 0035-1209\_V07 - General Specifications\_V\_117\_3-3\_MW.

- Courbe de puissance :

La courbe de puissance des éoliennes est définie à la documentation 0035-1209\_V07 - General Specifications\_V\_117\_3-3\_MW.pdf (relations puissance—vent—densité de l'air pour toutes les conditions d'opération). En cas de différences avec la performance réelle, les Parties conviennent de les ajuster afin de refléter la performance réellement observée au *parc éolien*.

- Profil mensuel de production du *parc éolien*

Le tableau suivant présente le profil mensuel de l'énergie contractuelle du *parc éolien* pour fins de comptabilisation du montant de l'énergie rendue disponible prévue à l'article 14.2 du *contrat* et ce, pour la durée du *contrat*.

	Pourcentage de l'énergie contractuelle (%)
Janvier	11,7 %
Février	7,9 %
Mars	8,4 %
Avril	8,3 %
Mai	6,4 %
Juin	5,7 %
Juillet	7,5 %
Août	7,4 %
Septembre	9,3 %
Octobre	9,7 %
Novembre	9,7 %
Décembre	8,0 %
Total	100 %

*JK* *PC*

### 3. Description de l'équipement électrique

#### 3.1 Agencement général

La puissance électrique de l'éolienne est produite à 650 Vca, 60 Hz et elle est élevée par un transformateur BT-MT situé à l'intérieur de la nacelle au niveau de 34,5 kV. Via un appareil de sectionnement situé à la base de la turbine, la puissance électrique est injectée sur le *réseau collecteur* qui l'achemine au *poste de transformation*. L'électricité provenant du *réseau collecteur* est transformée dans le *poste de transformation* au niveau de tension du réseau d'intégration qui sera établi par le *transporteur* dans l'*entente de raccordement*. Le *poste de transformation* d'une configuration standard pour un poste extérieur et utilise une technologie standard.

Du *poste de transformation*, l'électricité est acheminée via une ligne aérienne vers le réseau du *transporteur* selon un tracé et une configuration qui seront précisés dans l'*entente de raccordement*.

Le *poste de départ* comprend deux (2) niveaux de transformation, le premier HT/MT dans le *poste de transformation* et le second MT/BT dans le *réseau collecteur* au niveau de chaque éolienne. Conséquemment, le *parc éolien* est raccordé au réseau du *transporteur* au *point de livraison* situé dans le *poste de transformation* du *parc éolien*.

#### 3.2 Réseau collecteur

Les équipements électriques stratégiques du *réseau collecteur* sont les suivants:

- huit (8) circuits électriques radiaux à la tension de 34,5 kV, chacun intégrant les éoliennes qui y sont rattachées,
- un (1) transformateur-élévateur de tension par éolienne : 650 V/34,5 kV,  $Z = 9.0 \%$ , puissance nominale de 3 750 kVA.

Le plan d'agencement physique du *réseau collecteur* est montré à la figure A-2.

La longueur linéaire totale estimée du *réseau collecteur* du *parc éolien* est de 131 270 m et est répartie comme suit :

- Souterrain : 131 270 m
- Aérien : 0 m
- Total : 131 270 m

#### 3.3 Poste de transformation

Les équipements électriques stratégiques du *poste de transformation* sont les suivants :

- Transformateurs :
  - Nombre : 2
  - Tension nominale : 315 – 34,5 kV  
(le niveau haute tension du transformateur sera déterminé suite à l'étude d'intégration du *transporteur*)
  - Puissance nominale : 85/110/140 MVA,  $Z = 7.5\%$  à 85 MVA
  
- Disjoncteur principal :
  - Nombre : 1
  - Type : SF6/CF4 extérieur
  - Courant nominal : 2000 A  
(à être déterminé suite à l'étude d'intégration du *transporteur*)
  - Pouvoir de coupure nominal en court-circuit : 40 kA  
(à être déterminé suite à l'étude d'intégration du *transporteur*)
  
- Disjoncteurs secondaires :
  - Nombre : 8
  - Type : extérieur
  - Tension nominale : 34.5 kV
  - Courant nominal : 1200 A
  - Pouvoir de coupure nominal en court-circuit : 40 kA
  
- Équipement de support réactif :
  - Type : Si requis, batterie de condensateurs ou compensateur statique (STATCOM)
  - Tension nominale : 34,5 kV
  - Puissance nominale : (à être déterminée suite à une étude du **Fournisseur**)

### 3.4 Schémas unifilaires

La figure A-3 présente le schéma unifilaire simplifié du *réseau collecteur*. La figure A-4 présente le schéma unifilaire simplifié du *poste de transformation*. Les schémas définitifs, incluant les éléments de la partie haute tension du *poste de transformation*, seront précisés par le **Fournisseur** lorsque les exigences techniques découlant de l'étude détaillée d'intégration au réseau de transport du *transporteur* seront connues.



#### 4. Mâts météorologiques

Le *parc éolien* comprend au minimum trois (3) mâts météorologiques permanents d'une hauteur minimale de 80 m, situés en des positions représentatives et, pour les mesures de vent, équipés minimalement d'une girouette et d'un anémomètre à trois (3) niveaux verticaux distincts. Les mâts météorologiques doivent être installés selon les meilleures pratiques de l'industrie (référence norme CAN/CSA-C61400-12-1).

Le **Fournisseur** doit mettre en place et maintenir pour toute la durée du *contrat* ces mâts météorologiques et l'instrumentation afférente nécessaires à la fourniture continue au **Distributeur** des données correspondantes décrites à l'Annexe VII.

Le **Fournisseur** ne peut démanteler un mât météorologique ou modifier l'instrumentation d'un mât météorologique avec pour effet d'affecter les données rendues accessibles par le **Fournisseur**, sans l'autorisation préalable du **Distributeur**.

#### 5. Substitution du modèle d'éoliennes

Le **Fournisseur** peut, selon les dispositions de l'article 17.1 du *contrat*, proposer au **Distributeur** qu'un autre modèle d'éoliennes du même manufacturier d'éoliennes désigné soit substitué à celui identifié à la section 2 de la présente annexe et à l'Annexe V. Cette substitution ne change en rien les obligations du **Fournisseur** selon le *contrat*.

#### 6. Autres

Les données présentées dans cette annexe sont préliminaires. Toute modification substantielle au contenu de cette annexe devra faire l'objet d'une acceptation écrite du **Distributeur**, qui ne pourra la refuser sans raison valable.

L'ensemble des caractéristiques électriques des équipements de production et du *poste de départ* raccordés à une tension supérieure ou égale à 44 kV devront être conformes aux normes et exigences du *transporteur* pour le raccordement au réseau consignées dans les documents suivants ou toute autre révision applicable au *parc éolien* durant le terme du *contrat*.

*Exigences techniques du Transporteur relatives au raccordement des centrales électriques au réseau d'Hydro-Québec*, février 2009 (version anglaise disponible).

*Limites d'émission des installations de clients raccordées au réseau de transport d'Hydro-Québec*, décembre 2008 (version anglaise disponible).

*Gabarit Étude d'écoulements de puissance pour le respect du Facteur de Puissance*, avril 2012.

*Procédure de validation des modèles éoliens PSS/E, septembre 2013 (version anglaise disponible).*

La liste des exigences techniques, des normes et des codes applicables aux raccordements au réseau de transport est disponible sur le site Web suivant :

[http://www.hydroquebec.com/transenergie/fr/commerce/raccordement\\_transport.html](http://www.hydroquebec.com/transenergie/fr/commerce/raccordement_transport.html)

L'ensemble des caractéristiques électriques des équipements de production et du *poste de départ* raccordés à une tension inférieure à 44 kV devront être conformes aux normes et exigences du *transporteur* pour le raccordement au réseau consignées dans les documents suivants ou toute autre révision applicable au *parc éolien* durant le terme du *contrat*.

*Exigences relatives au raccordement de la production décentralisée au réseau de distribution moyenne tension d'Hydro-Québec, norme E.12-01, Février 2009 (version anglaise disponible).*

Addenda numéro 1 à la norme E.12-01 *Exigences relatives au raccordement de la production décentralisée au réseau de distribution moyenne tension d'Hydro-Québec*, février 2012.

Addenda numéro 2 à la norme E.12-01 *Exigences relatives au raccordement de la production décentralisée au réseau de distribution moyenne tension d'Hydro-Québec*, octobre 2012.

*Exigences de maintenance périodique des équipements utilisés pour l'intégration d'un Producteur/Client-producteur au réseau d'Hydro-Québec Distribution, norme E.12-03, avril 2011.*

*Exigences pour l'installation et le raccordement de l'unité de télécommande et de télésignalisation des installations des producteurs indépendants et des autoproductions raccordés au réseau moyenne tension d'Hydro-Québec, E.12-12, septembre 2011.*

*Exigences relatives à la qualification des équipements de protection utilisés pour le raccordement de la production décentralisée sur le réseau de distribution d'Hydro-Québec, norme E.12-09, juin 2006 (français seulement).*

*Exigences techniques relatives au raccordement des charges fluctuantes au réseau de distribution d'Hydro-Québec, norme C.22-03, décembre 2008 (français seulement).*

Addenda numéro 1 à la norme C.22-03 *Exigences techniques relatives au raccordement des charges fluctuantes au réseau de distribution d'Hydro-Québec*, juin 2013.

*Exigences techniques relatives à l'émission d'harmoniques par les installations de clients raccordées au réseau de distribution d'Hydro-Québec, norme C.25-01, décembre 2005 (français seulement).*

*Addenda numéro 1 à la norme C.25-01 Exigences techniques relatives à l'émission d'harmoniques par les installations de clients raccordés au réseau de distribution d'Hydro-Québec, juin 2013.*

*Service d'électricité en moyenne tension, norme E.21-12, mai 2011.*

La liste des exigences techniques, des normes et des codes applicables aux raccordements au réseau de distribution est disponible sur le site Web suivant :

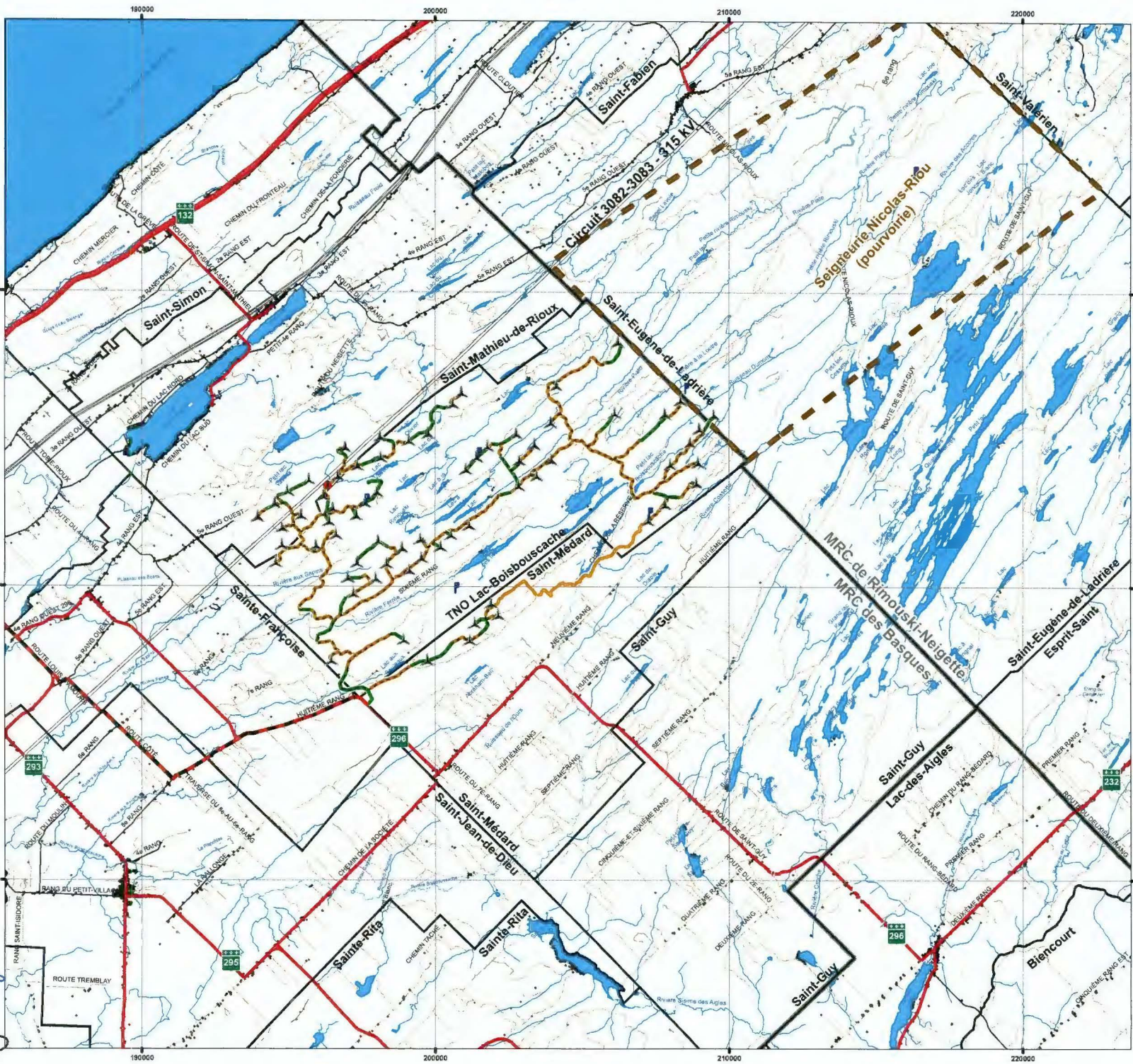
[http://www.hydroquebec.com/transenergie/fr/commerce/raccordement\\_distribution.html](http://www.hydroquebec.com/transenergie/fr/commerce/raccordement_distribution.html)

Pour les études techniques sommaires d'intégration, les modèles et paramètres utilisés sont ceux apparaissant au fichier informatique fourni au **Distributeur** par le **Fournisseur** en date du 12 février 2014. Pour réaliser l'étude détaillée d'intégration au réseau et les études de comportement de réseau, le **Fournisseur** devra fournir la version finale de ces modèles et les valeurs finales de ces paramètres. Si ces nouveaux modèles et paramètres sont différents de ceux mentionnés ci-dessus et que ceci entraîne des ajouts ou des modifications d'équipements, les coûts additionnels seront à la charge du **Fournisseur**. Toute modification apportée aux données contenues dans cette annexe doit, de plus, être communiquée par écrit au *transporteur* dans un délai raisonnable.

Je PC

Figure A-1

Jc PC



### Plan d'implantation et d'agencement général

- Éléments du projet**
- ▲ Éolienne
  - ▲ Mât météorologique
  - Poste électrique
  - Réseau collecteur
  - Chemin existant
  - Chemin à construire
  - Chemin d'accès au parc éolien
- Autres éléments**
- Bâtiment
  - Cours d'eau permanent
  - Plan d'eau
  - Route nationale
  - Route régionale
  - Route pavée
  - Route non pavée ou chemin
  - Ligne de transport d'énergie
  - Courbe de niveau (équid. 50 m)
  - ⊕ Limite municipale
  - ⊕ Limite de MRC
  - ⊕ Seigneurie Nicolas-Riou (Solifor)

Figure A-2

*J* *PC*

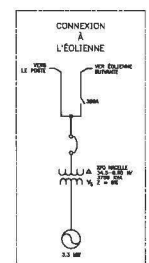
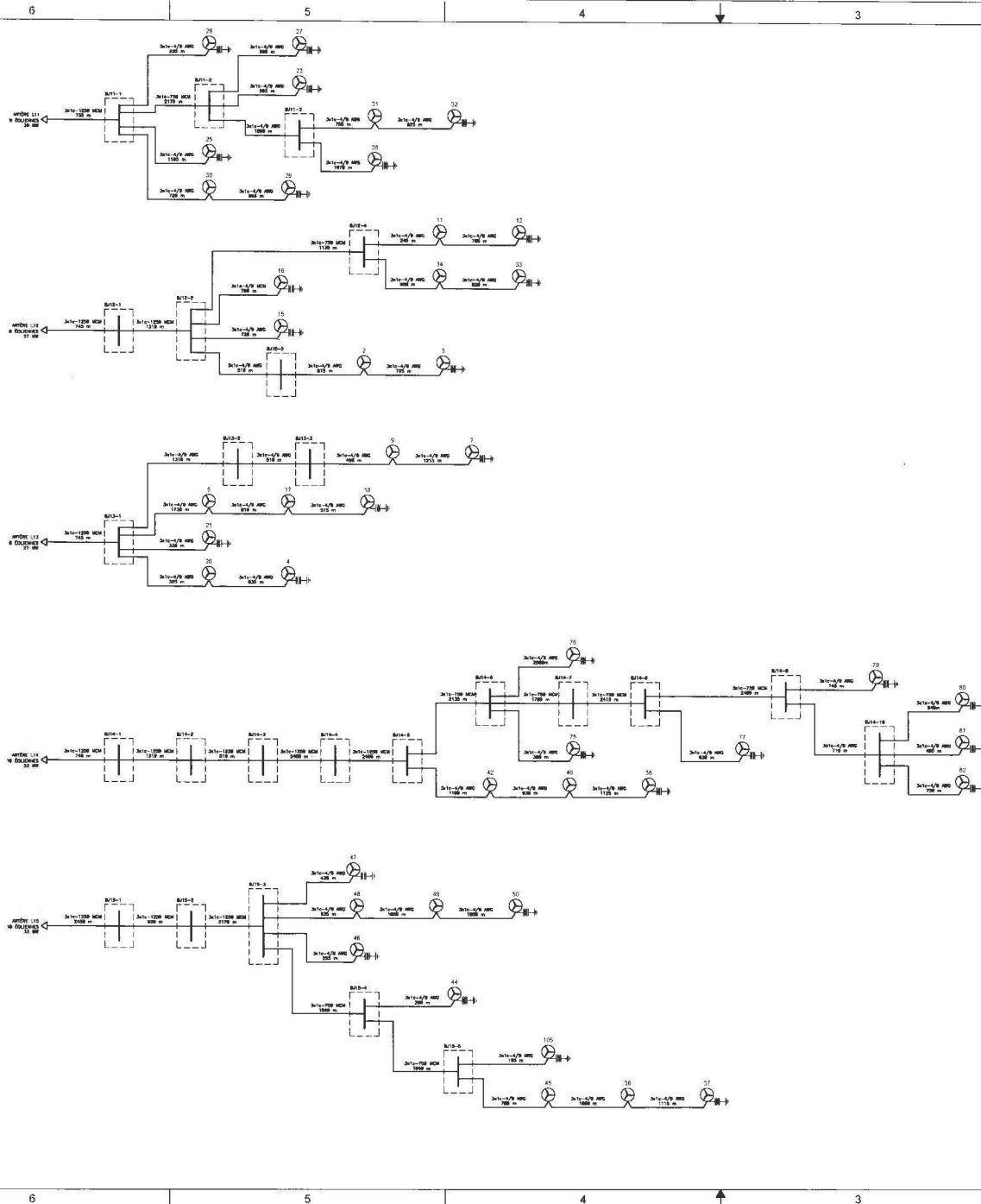


Figure A-3

JK

PC



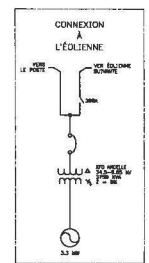
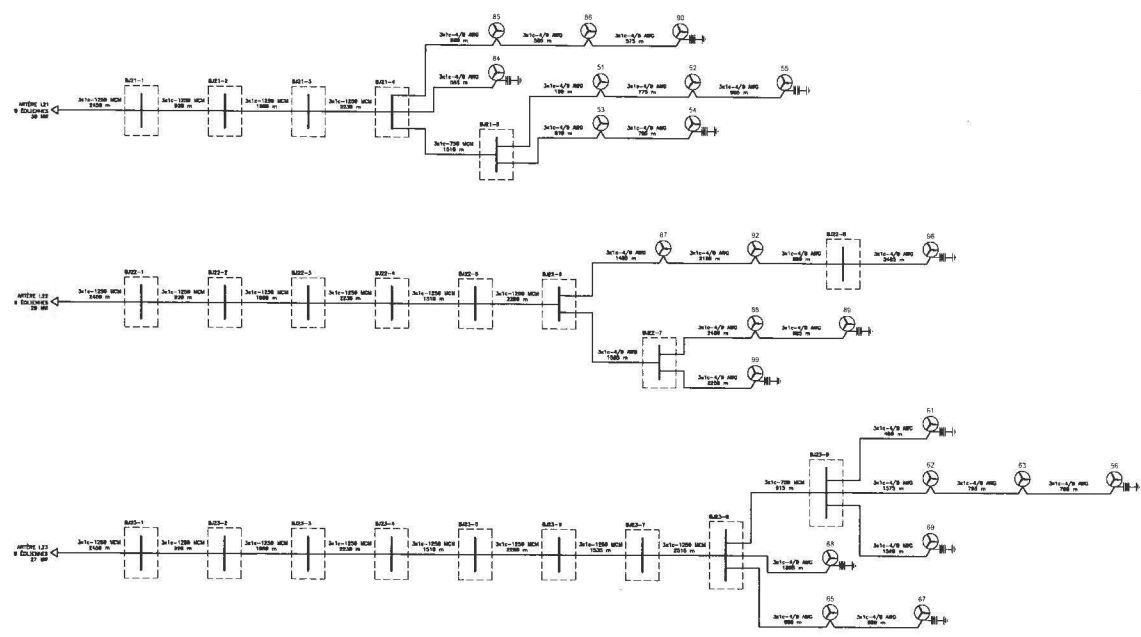


LÉGENDE	
	2x CONDUCTEURS
	3x CONDUCTEURS
	4x CONDUCTEURS
REVISION	
No.	Date
NOTES	
1. POUR LES CONDUCTEURS NOTER EN ALLEMAND	
LÉGISLATION / LICENCIER / AVALANCHE	
CLIENT	
PROJET <b>PARC ÉOLIEN NICOLAS-RIOUX (225 MW) (8 ARTÈRES)</b>	
TITRE DU DESSIN <b>LAYOUT No. 41          RÉSEAU COLLECTEUR 3.3 MW          SCHEMA UNIFILAIRE</b>	
NOM	DATE
A. BOUTY	2007-05-11
PROJET	PROJET
M. LEBLANC	2007-05-11
NOM	NO
T. PROUTY	3014/PV/24
NUMERO	DATE
COMMANDE	1

RC

6 5 4 3 2 1

D  
C  
B  
A



Légende	
	BUSBARRE
	TRANSFORMATEUR
	DISJONCTEUR
	CABLE

REVISION		
No.	Date	Description

NOTES  
1. POUR LES COLLECTEURS SONT EN ALIANCE

MEMBRE/LIBRETTISTE/INVENTEUR  
**CMA**

REDACTEUR  
**EDF**

CLIENT  
**EDF**  
energies nouvelles

PROJET  
PARC ÉOLIEN  
NICOLAS-RIOUX  
(225 MW)  
(8 ARTÈRES)

TITRE DU DOSSIER  
LAYOUT No. 41  
RÉSEAU COLLECTEUR 3.3 MW  
SCHEMA UNIFILAIRE

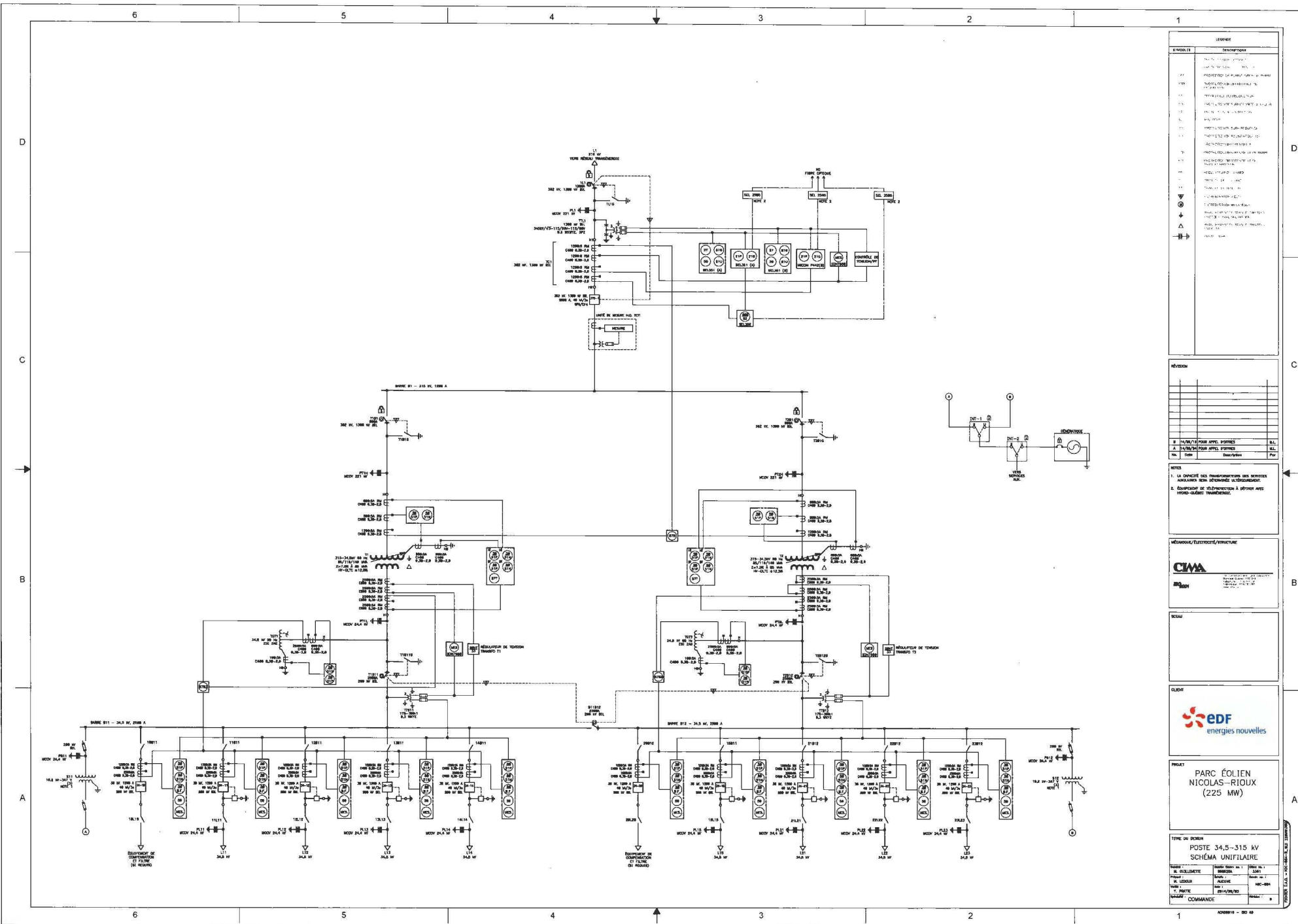
ÉLÉVÉ	PROJÉTÉ	DATE

AG00110 - 001 04

*Handwritten marks:* A blue scribble resembling the letters 'SC' and a larger blue scribble resembling the letter 'R' at the bottom left corner.

Figure A-4

Sc RC



LÉGENDE	
SYMBOLES	DÉSIGNATION
[Symbol]	Levier de commande
[Symbol]	Dispositif de commande
[Symbol]	Levier de commande à distance
[Symbol]	Levier de commande à distance
[Symbol]	Levier de commande à distance
[Symbol]	Levier de commande à distance
[Symbol]	Levier de commande à distance
[Symbol]	Levier de commande à distance
[Symbol]	Levier de commande à distance
[Symbol]	Levier de commande à distance
[Symbol]	Levier de commande à distance
[Symbol]	Levier de commande à distance
[Symbol]	Levier de commande à distance
[Symbol]	Levier de commande à distance
[Symbol]	Levier de commande à distance
[Symbol]	Levier de commande à distance
[Symbol]	Levier de commande à distance
[Symbol]	Levier de commande à distance
[Symbol]	Levier de commande à distance
[Symbol]	Levier de commande à distance
[Symbol]	Levier de commande à distance
[Symbol]	Levier de commande à distance
[Symbol]	Levier de commande à distance

NOTES	
1.	LA CIGRE DES TRANSMISSIONS DES SERVICES ASSURÉS NON DÉFINIES S'ENTENDENT:
2.	ÉQUIPEMENT DE RÉFÉRENCE À PRÉVOIR AVEC TRIM-O-QUIET TRANSMISSION.

**ÉQUIPEMENT ÉLECTRIQUE / STRUCTURE**

**CIMA**

**EDF**

**ÉQUIPEMENT**

**ÉQUIPEMENT**

**PROJET**

PARC ÉOLIEN  
NICOLAS - RIOUX  
(225 MW)

**TITRE DU PROJET**

POSTE 345-315 KV  
SCHEMA UNIFILAIRE

NOM	BOUSSIER	DATE	1991
N. RÉVISÉ			
N. LÉVÉ	ACQUIC		
N. FINIT			
NOM	COMMANDE		

220000 345 - 315 KV - SCHEMA UNIFILAIRE

*Handwritten mark or signature in the bottom left corner.*

## ANNEXE II

### Structure légale du Fournisseur

#### 1. Structure de propriété du Fournisseur

Le **Fournisseur** est une société en commandite constituée en vertu du *Code civil du Québec* dont les commanditaires sont EEN CA NICOLAS-RIOU S.E.C., ÉNERGIE ÉOLIENNE BAS-SAINT-LAURENT S.E.N.C. et la RÉGIE INTERMUNICIPALE DE L'ÉNERGIE GASPÉSIE-ÎLES-DE-LA-MADELEINE et le commandité est PARC ÉOLIEN NICOLAS-RIOU COMMANDITÉ INC.

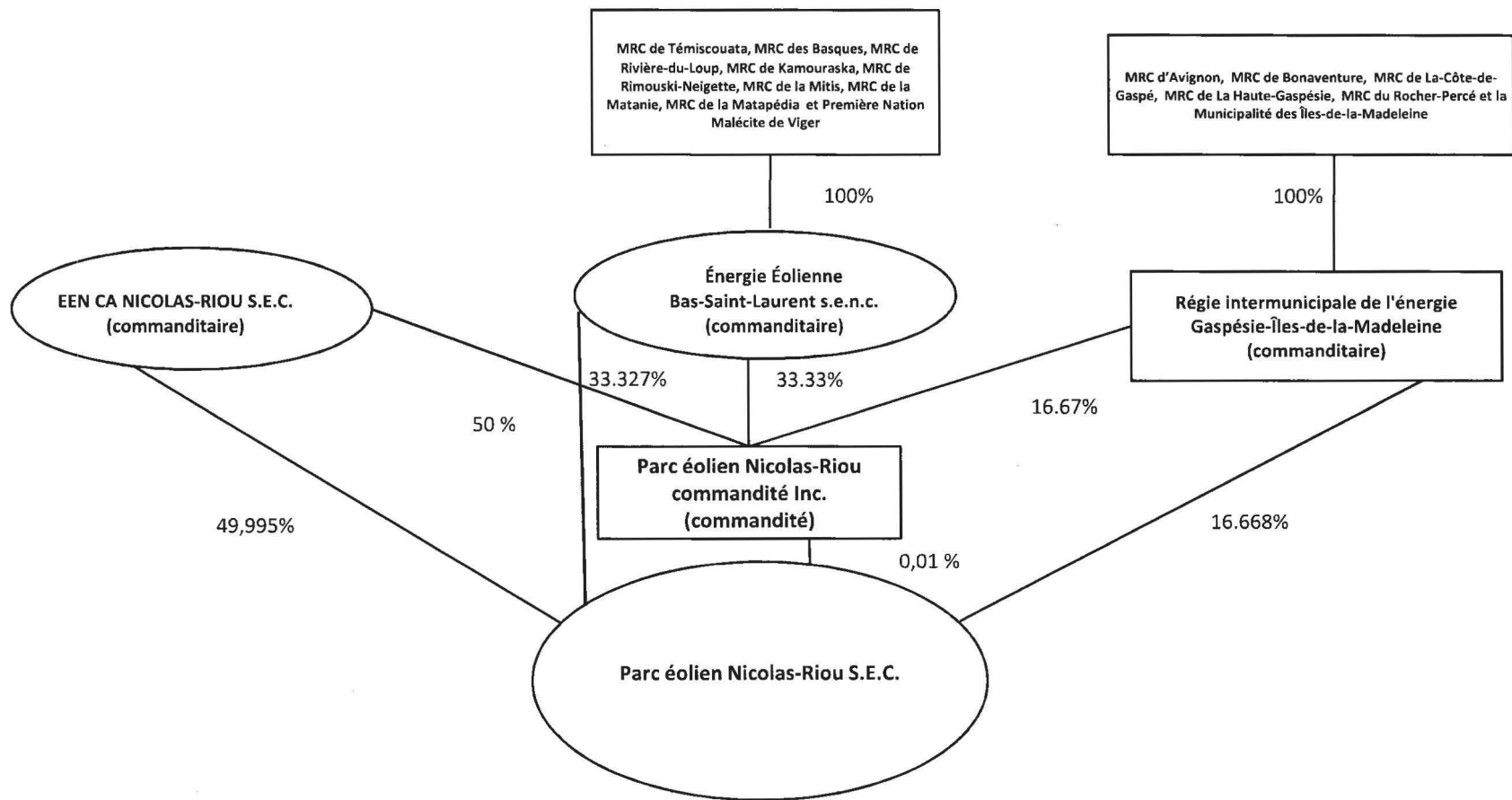
PARC ÉOLIEN NICOLAS-RIOU COMMANDITÉ INC., est une société constituée en vertu de la *Loi canadienne sur les sociétés par actions* et est détenue à 50% par EEN CA NICOLAS-RIOU S.E.C., à 33,33% par ÉNERGIE ÉOLIENNE BAS-SAINT-LAURENT S.E.N.C. et à 16,67% par la RÉGIE INTERMUNICIPALE DE L'ÉNERGIE GASPÉSIE-ÎLES-DE-LA-MADELEINE.

ÉNERGIE ÉOLIENNE BAS-SAINT-LAURENT S.E.N.C. est une société en nom collectif constituée en vertu du *Code civil du Québec* et dont les associés sont la MRC de Kamouraska, la MRC des Basques, la MRC de La Matapédia, la MRC de La Matanie, la MRC de Rimouski-Neigette, la MRC de La Mitis, la MRC de Rivière-du-Loup, la MRC de Témiscouata et la Première nation malécite de Viger.

RÉGIE INTERMUNICIPALE DE L'ÉNERGIE GASPÉSIE-ÎLES-DE-LA-MADELEINE est une régie intermunicipale dont la constitution a été décrétée le 9 août 2010 par le ministre des Affaires municipales, des Régions et de l'Occupation du territoire conformément au projet de loi privée n°225 adopté le 10 juin 2010, dont les membres sont la MRC d'Avignon, la MRC de Bonaventure, la MRC de La Côte-de-Gaspé, la MRC de La Haute Gaspésie, la MRC du Rocher-Percé et la municipalité des Îles-de-la-Madeleine.

#### 2. Organigramme du Fournisseur

L'organigramme est joint à la page suivante.



fr  
RC

ANNEXE III

Limites maximales de crédit selon le niveau de risque

NIVEAU DE RISQUE	S&P	Moody's	DBRS	LIMITES MAXIMALES (M SCA)
1. Très faible	AAA AA+ / AA / AA-	Aaa Aa1 / Aa2 / Aa3	AAA AA high / AA / AA low	25
2. Faible	A+ / A / A-	A1 / A2 / A3	A high / A / A low	20
3. Moyen-faible	BBB+	Baa1	BBB high	10
4. Moyen	BBB	Baa2	BBB	5
5. Moyen-élevé	BBB-	Baa3	BBB low	1
6. Élevé	BB+ / BB / BB- B+ / B / B-	Ba1 / Ba2 / Ba3 B1 / B2 / B3	BB high / BB / BB low B high / B / B low	0
7. Très élevé	CCC+ / CCC / CCC- CC / D	Caa / Ca C / D	CCC / CC / C / D	

Cette grille sert à déterminer la limite maximale de crédit que le **Fournisseur** peut se voir attribuer par le **Distributeur** en fonction de son niveau de risque. Elle s'applique également à un *affilié* ayant émis une convention de cautionnement en faveur du **Fournisseur**. La limite maximale de crédit s'applique pour l'ensemble des contrats conclus entre le **Distributeur** et le **Fournisseur**, en incluant ses *affiliés*. Le niveau de risque est déterminé selon les notations de crédit sur la dette à long terme non garantie des *agences de notation*.

Si les *agences de notation* n'accordent pas des notations de crédit de même niveau, la notation de crédit la plus faible est retenue pour l'application de l'article 25 du *contrat*.

ANNEXE IV

**Termes et conditions pour les formes de garanties**  
**LETTRE DE CRÉDIT IRRÉVOCABLE STANDBY**

Montréal, le \_\_\_\_\_

No. \_\_\_\_\_

A: HYDRO-QUÉBEC  
75, boulevard René-Lévesque Ouest, 15<sup>ième</sup> étage  
Montréal (Québec) H2Z 1A4  
À l'attention de la direction principale - Analyse et gestion des risques

À la demande de \_\_\_\_\_ (la « Requérante »), dont le siège social est situé au \_\_\_\_\_, nous, Banque \_\_\_\_\_ [insérer nom et adresse], établissons en votre faveur notre Lettre de Crédit Irrévocable Standby (la « Lettre de Crédit ») pour un montant n'excédant pas la somme de \_\_\_\_\_ \$ CA (\_\_\_\_\_ dollars canadiens) (le « Montant Garanti ») en garantie de l'exécution des obligations de \_\_\_\_\_ (le « Fournisseur ») aux termes du contrat d'approvisionnement en électricité conclu le [insérer date] relatif au parc éolien \_\_\_\_\_, ce contrat pouvant être modifié de temps à autre.

Des fonds seront mis à votre disposition en vertu de la Lettre de Crédit sur présentation des documents suivants:

1. votre demande écrite de paiement signée par un représentant dûment autorisé, précisant le montant du tirage demandé, lequel ne peut dépasser le Montant Garanti ;
2. l'original ou une copie de la Lettre de Crédit.

Les tirages partiels sont autorisés jusqu'à la hauteur du Montant Garanti.

Toute correspondance ou demande de paiement devra nous être présentée ou transmise à notre adresse mentionnée ci-dessus et devra faire référence à la Lettre de Crédit. Nous exécuterons votre demande de paiement au plus tard le jour ouvrable suivant la réception de telle demande de paiement par écrit pourvu qu'elle soit présentée au plus tard avant 15h00, heure de Montréal. Si telle demande est reçue après 15h00, heure de Montréal, nous exécuterons votre demande de paiement au plus tard deux (2) jours ouvrables suivant sa réception. Votre demande de paiement peut être transmise de main à main, par courrier recommandé ou enregistré ou par télécopieur au numéro suivant : \_\_\_\_\_.

JK PC



Tous les frais relatifs à la Lettre de Crédit sont à la charge de la Requérante ou du Fournisseur.

La Lettre de Crédit demeurera en vigueur jusqu'au \_\_\_\_\_, 15h00, heure de Montréal. Cette Lettre de Crédit sera automatiquement prolongée d'année en année à compter de sa date d'expiration, à moins que nous vous avisions, par écrit avec accusé de réception, au moins quatre-vingt-dix (90) jours avant cette date d'expiration, que nous choisissons de ne pas renouveler la Lettre de Crédit. Si nous vous donnons un tel avis, la Lettre de Crédit continuera d'être disponible pour présentation d'une demande de paiement jusqu'à (et incluant) sa date d'expiration alors en vigueur.

Nous honorerons toute demande de paiement faite conformément à la Lettre de Crédit sans nous enquérir de votre droit d'effectuer la demande, et malgré toute objection de la part de la Requérante ou du Fournisseur.

Cette Lettre de Crédit est non transférable.

La Lettre de Crédit est régie par les règles et usances uniformes relatives aux crédits documentaires, révision 2007, publiés par la Chambre de Commerce Internationale (Publication no 600) et, pour les questions non régies par ces règles, par le droit en vigueur au Québec. Nous reconnaissons la compétence exclusive des tribunaux du Québec pour entendre tout recours judiciaire découlant de la Lettre de Crédit.

(Nom de la Banque)

Par: \_\_\_\_\_  
(Nom)  
(Titre)

## CONVENTION DE CAUTIONNEMENT

La présente convention de cautionnement (le « **Cautionnement** »), portant la date du \_\_\_\_\_, est conclue entre \_\_\_\_\_, société dûment constituée en vertu des lois du \_\_\_\_\_, ayant son siège social au \_\_\_\_\_ (la « **Caution** ») et HYDRO-QUÉBEC, agissant par sa division HYDRO-QUÉBEC DISTRIBUTION, société dûment constituée et régie par la *Loi sur Hydro-Québec* (RLRQ, chapitre H-5) ayant son siège social au 75, boulevard René-Lévesque ouest, Montréal (Québec) Canada, H2Z 1A4 (le « **Distributeur** »);

**ATTENDU QUE** le Distributeur et \_\_\_\_\_, société dûment constituée en vertu des lois de \_\_\_\_\_, ayant son siège social au \_\_\_\_\_ (le « **Fournisseur** »), ont signé un contrat d'approvisionnement en électricité daté du \*\*\*\* (le « **Contrat** »);

**ATTENDU QUE** la Caution bénéficiera directement ou indirectement du Contrat;

**ATTENDU QUE** le Distributeur a exigé que la Caution garantisse inconditionnellement au Distributeur toutes les obligations qui incombent au Fournisseur en vertu du Contrat;

**EN CONSÉQUENCE**, eu égard à ce qui précède, la Caution convient avec le Distributeur de ce qui suit :

**Article 1. Cautionnement.** Jusqu'au \_\_\_\_\_ (la « **Date d'expiration** »), la Caution garantit irrévocablement et inconditionnellement au Distributeur, ses ayants droit et cessionnaires l'accomplissement de toutes les obligations qui doivent être exécutées par le Fournisseur en vertu du Contrat, y compris le prompt paiement à l'échéance de toutes les sommes dues par le Fournisseur au Distributeur découlant des obligations du Contrat, même si les obligations et ces sommes ne sont pas encore déterminées ou exigibles à la Date d'expiration (les « **Obligations** »), étant entendu que la responsabilité de la Caution en vertu du Cautionnement est limitée à un montant de \_\_\_\_\_ \$, majorée de tous les frais raisonnables engagés par le Distributeur pour faire valoir ses droits contre la Caution en vertu du Cautionnement, y compris les honoraires d'avocats, frais de justice et coûts semblables.

La Caution doit payer toute somme garantie par le Cautionnement dès que le Distributeur lui aura fait une demande de paiement. Une demande de paiement peut être faite avant ou après la Date d'expiration. Le fait pour le Distributeur de faire une demande de paiement ne limite en rien son droit de faire subséquemment toute autre demande de paiement.

*RC*

**Article 2. Solidarité.** La Caution est responsable solidairement avec le Fournisseur des Obligations et elle renonce au bénéfice de discussion et de division, ainsi qu'à tout avis d'exercice par le Distributeur de tout droit ou sûreté.

**Article 3. Étendue du Cautionnement.** Le Cautionnement est valable même si le Fournisseur n'avait pas la personnalité ou la capacité juridique au moment de la signature du Contrat. De plus, la Caution renonce à invoquer tout moyen de défense que le Fournisseur ou la Caution pourrait opposer au Distributeur, toute cause de réduction, d'extinction ou de nullité des Obligations, de même que tout excès ou absence de pouvoir de la part des personnes ayant agi au nom du Fournisseur pour contracter des Obligations en son nom.

**Article 4. Consentements, renonciations et renouvellements.** Le Distributeur peut en tout temps, soit avant ou après la Date d'expiration, sans le consentement de la Caution et sans lui en donner avis, prolonger le délai de paiement d'Obligations, ne pas exécuter ou renoncer à toute sûreté donnée à leur égard ou encore modifier ou renouveler le Contrat, et il peut également conclure toute entente avec le Fournisseur ou avec toute personne responsable des Obligations relativement à la modification, au prolongement, au renouvellement, au paiement ou à l'extinction des Obligations, sans affecter ou diminuer de quelque manière que ce soit la responsabilité de la Caution.

**Article 5. Changement de circonstances.** Le Cautionnement subsiste malgré tout changement dans les circonstances ayant amené la Caution à donner le Cautionnement, malgré la cessation des activités commerciales de la Caution ou malgré un changement dans ces activités ou dans les liens unissant la Caution au Fournisseur. La Caution demeure responsable des Obligations du Fournisseur même si ce dernier en était libéré à la suite d'une faillite, d'une proposition, d'un arrangement ou pour une autre raison.

**Article 6. Subrogation.** La Caution n'exerce contre le Fournisseur aucun droit qu'elle peut acquérir par voie de subrogation tant que toutes les sommes dues au Distributeur en vertu du Contrat n'ont pas été payées intégralement. Sous réserve de ce qui précède, sur paiement de toutes les Obligations, la Caution est subrogée dans les droits du Distributeur contre le Fournisseur.

**Article 7. Droits cumulatifs.** Aucune omission de la part du Distributeur d'exercer tout droit, recours ou pouvoir conféré par les présentes, et aucun retard à le faire ne constituent une renonciation à cet égard, et l'omission d'exercer par le Distributeur un droit, recours ou pouvoir quelconque, n'empêche pas l'exercice ultérieur de tout droit, recours ou pouvoir. Tous et chacun des droits, recours et pouvoirs qui sont conférés par les présentes au Distributeur ou dont celui-ci peut se prévaloir en vertu de la loi ou d'un autre contrat sont cumulatifs et non exclusifs, et ils peuvent être exercés par le Distributeur de temps à autre.

**Article 8. Déclarations et garanties.** La Caution fait les déclarations et donne les garanties suivantes :

- a) elle est légalement constituée, elle existe valablement, elle est en règle en vertu des lois du territoire où elle a été constituée et elle a tous les pouvoirs nécessaires pour signer et livrer le Cautionnement et en exécuter les Obligations;
- b) la signature et la livraison du Cautionnement et l'exécution des obligations en résultant ont été et demeurent dûment autorisées par toutes les mesures nécessaires de la part de la Caution et ne violent ni disposition de la loi, ni des documents constitutifs de la Caution, ni aucune convention liant la Caution ou applicable à ses actifs.

**Article 9. Cession.** Aucune des parties ne peut céder ses droits, intérêts ou obligations découlant du Cautionnement à quiconque sans le consentement écrit préalable de l'autre partie.

Dans l'éventualité d'une cession d'une partie ou de la totalité des obligations du Contrat, le Cautionnement continue de couvrir toutes les Obligations et le terme Fournisseur est réputé comprendre également le cessionnaire pour les fins de l'interprétation du Cautionnement.

**Article 10. Avis.** Tous les avis et autres communications se rapportant au Cautionnement doivent être écrits et être livrés en main propre ou par courrier recommandé (avec demande d'accusé de réception) ou être transmis par télécopieur (sauf s'il s'agit d'une demande de paiement) et être adressés ou acheminés à l'une des adresses suivantes :

S'ils sont destinés à la Caution :

\*\*\*\*\*  
\*\*\*\*\*  
\*\*\*\*\*  
\*\*\*\*\*  
\*\*\*\*\*  
\*\*\*\*\*  
\*\*\*\*\*  
\*\*\*\*\*  
\*\*\*\*\*

S'ils sont destinés au Distributeur :

**HYDRO-QUÉBEC DISTRIBUTION**  
À l'attention du :  
Directeur, Approvisionnement en électricité  
75, boulevard René-Lévesque Ouest,  
22<sup>e</sup> étage  
Montréal (Québec) Canada  
H2Z 1A4  
Télécopieur : (514) 289-7355

ou à toute autre adresse dont la Caution ou le Distributeur peut notifier l'autre partie de temps à autre.

Tout avis ou autre communication se rapportant au Cautionnement est réputé avoir été reçu lors de sa livraison s'il est livré en main propre, le jour ouvrable suivant son envoi s'il est transmis par télécopieur, ou le troisième jour ouvrable suivant son envoi s'il est transmis par la poste sous pli recommandé, selon le cas.

**Article 11. Avis de défaut.** Lorsqu'un avis de défaut relativement au Cautionnement est transmis au Fournisseur, la Caution transmet en même temps copie de cet avis au Distributeur.

**Article 12. Autres sûretés.** Le Cautionnement s'ajoute, et ne se substitue pas, à tout autre cautionnement ou sûreté que le Distributeur pourrait détenir.

Jc PC

**Article 13. Modifications.** Aucune modification apportée aux dispositions du Cautionnement ne lie les parties à moins d'avoir été faite par écrit et signée par chaque partie.

**Article 14. Entente intégrale.** Le Cautionnement constitue l'entente intégrale intervenue entre la Caution et le Distributeur concernant les questions qui en font l'objet et remplace toutes les ententes antérieures à cet égard, écrites ou verbales.

**Article 15. Droit applicable et tribunal compétent.** Le Cautionnement est régi par le droit en vigueur au Québec et doit être interprété en conséquence. Toute poursuite judiciaire y afférente doit être intentée dans le district judiciaire de Montréal et la Caution reconnaît la compétence exclusive des tribunaux siégeant dans ce district.

**EN FOI DE QUOI,** la Caution partie aux présentes a signé le Cautionnement à la date mentionnée ci-dessus.

**(NOM DE LA CAUTION)**

**(NOM DU FOURNISSEUR)**

Par : \_\_\_\_\_

Par : \_\_\_\_\_

Nom : \_\_\_\_\_

Nom : \_\_\_\_\_

Titre : \_\_\_\_\_

Titre : \_\_\_\_\_

## ANNEXE V

### Usines de fabrication des éoliennes du parc éolien

#### 1. Usines de fabrication des éoliennes du parc éolien

##### 1.1 Description

Afin de rencontrer le niveau de *contenu régional garanti* et le niveau de *contenu québécois garanti* indiqués à l'article 24.3, le **Fournisseur** s'engage à ce que les *composantes visées des éoliennes* soient fabriquées et assemblées dans des usines situées notamment dans la *région admissible*. Ces usines doivent être conformes à la description faite à la présente annexe.

Le **Fournisseur** achète les éoliennes composant le *parc éolien* auprès du manufacturier suivant : Vestas-Canadian Wind Technology, Inc.

Vestas-Canadian Wind Technology, Inc. fabriquera les *composantes visées des éoliennes* nécessaires à la fabrication des éoliennes auprès d'usines situées notamment dans la *région admissible*. Ainsi, Vestas-Canadian Wind Technology, Inc. fera affaire en sous-traitance avec les firmes suivantes :

- Pour les tours: Marmen Énergie inc. (Matane) et/ou
- Marmen Énergie inc. (Trois-Rivières) et/ou
- Fabrication Delta inc.

Identité du fabricant :	Marmen Énergie inc.
Propriétaire de l'usine :	Marmen Énergie inc.
Localisation :	Matane
Superficie des terrains :	Environ 100 000 m <sup>2</sup>
Superficie de l'usine :	Environ 13 000 m <sup>2</sup>
Superficie utilisée pour la fabrication des composantes :	Environ 11 000 m <sup>2</sup>
Échéance contractuelle pour le début de la fabrication des composantes :	Février 2015

Identité du fabricant :	Marmen Énergie inc.
Propriétaire de l'usine :	Marmen Énergie inc.
Localisation :	Trois-Rivières
Superficie des terrains :	300 000 m <sup>2</sup>
Superficie de l'usine :	env. 26 290 m <sup>2</sup>

fe PC

Superficie utilisée pour la fabrication des composantes :	env. 26 290 m <sup>2</sup>
Échéance contractuelle pour le début de la fabrication des composantes :	Février 2015

De plus, Vestas-Canadian Wind Technology, Inc. a retenu la compagnie Fabrication Delta inc, comme autre fournisseur potentiel de tours pour les éoliennes du *parc éolien*. Ces tours peuvent être fabriquées dans une usine existante à Saint-Siméon-de-Bonaventure, dans la MRC de Bonaventure, ou dans des installations avoisinantes, toujours dans la *région admissible*.

Identité du fabricant :	Fabrication Delta inc.
Propriétaire de l'usine :	Fabrication Delta inc.
Localisation :	Saint-Siméon MRC de Bonaventure
Superficie des terrains :	env. 15 000 m <sup>2</sup>
Superficie de l'usine :	env. 10 000 m <sup>2</sup>
Superficie utilisée pour la fabrication des composantes :	env. 2 500 m <sup>2</sup>
Échéance contractuelle pour le début de la fabrication des composantes :	Février 2015

## 1.2 Activités manufacturières effectuées dans l'usine

1. Réception et entreposage des matériaux en utilisant divers appareils de levage (chariots élévateurs, ponts roulants, etc.);
2. Découpage des plaques à la taille requise avant le cylindrage;
3. Façonner les chanfreins sur les plaques;
4. Cylindrer les plaques;
5. Faire les joints longitudinaux;
6. Inspection de la qualité des joints soudés par essais aux ultrasons;
7. Sablage de la préparation pour la soudure circulaire;
8. Assemblage du cylindre et de la bride;
9. Soudure du cylindre à la bride;
10. Inspection de la qualité des joints soudés par essais aux ultrasons;
11. Assemblage de tous les cylindres nécessaires pour fabriquer une section;
12. Faire les joints circulaires intérieurs et extérieurs;
13. Inspection de la qualité des joints soudés par essais aux ultrasons;
14. Procéder aux vérifications requises sur les soudures à l'aide d'essais non destructifs;
15. Souder tous les montants et supports;

16. Procéder aux vérifications requises sur les soudures à l'aide d'essais non destructifs;
17. Inspection au laser des brides;
18. Sablage des sections;
19. Peindre la section;
20. Assemblage final de l'intérieur des cylindres;
21. Inspection finale avant expédition;
22. Expédition.

**Pour Marmen Énergie inc. (Matane) :**

Description des intrants à l'usine :	Plaques d'acier, brides d'assemblage (flanges), ancrages et supports, apprêts et peinture
Produit :	Tour préfabriquée en acier
Capacité de production :	Environ 600 sections par an
Profil mensuel de production :	Environ 50 sections par mois (voir ci-dessus)

**Pour Marmen Énergie inc. (Trois-Rivières) :**

Description des intrants à l'usine :	Plaques d'acier, brides d'assemblage (flanges), ancrages et supports, apprêts et peinture
Produit :	Tour préfabriquée en acier
Capacité de production :	Environ 1800 sections de tours par an
Profil mensuel de production :	Environ 150 sections de tours par mois (voir ci-dessus)

**Pour Fabrication Delta inc. :**

Description des intrants à l'usine :	Plaques d'acier, brides d'assemblage (flanges), ancrages et supports, apprêts et peinture
Produit :	Tour préfabriquée en acier
Capacité de production :	Environ 144 sections de tours par an
Profil mensuel de production :	Environ 12 sections de tours par mois

*Je* *PC*



### 1.3 Investissements et emplois

Il est prévu que les activités manufacturières décrites ci-dessus généreront :

- 2 M\$ en investissements directs dans l'usine;
- 160 personnes/année (équivalent temps complet);
- 8 M\$ en masse salariale.

Toute modification substantielle au contenu de cet article devra faire l'objet d'une acceptation écrite du **Distributeur**, qui ne pourra la refuser sans raison valable.

## ANNEXE VI

### Règles et modalités relatives à la détermination du contenu régional et du contenu québécois

#### 1. OBJET

La présente annexe définit les règles et modalités relatives à la détermination des *coûts globaux du parc éolien*, du *coût des éoliennes*, du *contenu régional* et du *contenu québécois* et présente le processus de vérification qui sera suivi lors de la réalisation du *parc éolien* et jusqu'au dépôt du rapport final sur le *contenu régional* et le *contenu québécois* prévu à l'article 18.2.

Les *coûts globaux du parc éolien* et le *coût des éoliennes* ainsi que les dépenses admissibles pour la détermination du *contenu régional* et du *contenu québécois* sont calculés et présentés selon les *principes comptables généralement reconnus* au Canada, sauf indication contraire.

Pour les fins de la détermination du *contenu régional* et du *contenu québécois*, les Parties conviennent d'utiliser un taux de change présumé qui est la moyenne des taux de change Can/Euro et Can/US à midi publiés par la Banque du Canada du 1<sup>er</sup> octobre 2014 au 31 octobre 2014 inclusivement, soit 1,4214 CAD pour 1 EURO et 1,1212 CAD pour 1 USD.

#### 2. DÉFINITIONS

Aux fins de la présente annexe, les termes suivants désignent :

##### *acheteur externe*

Entité se procurant des *éoliennes* ou des *composantes d'éoliennes* pour la réalisation d'un parc éolien dont la production en électricité n'est pas destinée à approvisionner Hydro-Québec.

##### *apparenté*

Une entreprise ou une *personne* (ou un proche parent, au sens du chapitre 3840 du Manuel de l'Institut canadien des comptables agréés (« Manuel de l'ICCA ») qui, directement ou indirectement par le biais d'un ou de plusieurs intermédiaires, contrôle le **Fournisseur**, est contrôlée par le **Fournisseur** ou est soumise avec ce dernier à un contrôle commun; l'autre partie, lorsqu'un investissement est comptabilisé à la valeur de consolidation ou selon la méthode de la consolidation proportionnelle et que le **Fournisseur** est soit l'entreprise participante, soit l'entreprise émettrice; les membres de la direction, ce qui comprend toute *personne* qui a le pouvoir et la responsabilité de planifier, de diriger et de contrôler les activités du **Fournisseur** (par exemple, les administrateurs, les dirigeants et toute autre *personne* assumant une fonction au sein de la direction générale) ou des proches parents de ces *personnes*, au sens du chapitre 3840 du Manuel de l'ICCA; tout particulier qui détient, dans le **Fournisseur**, une participation qui entraîne une influence notable ou un contrôle conjoint (ou les proches parents d'un tel particulier); l'autre partie, lorsqu'il existe un contrat de gestion ou une autorité administrative quelconque et que le **Fournisseur** est soit

l'entreprise gestionnaire, soit l'entreprise gérée; toute partie soumise à l'influence notable d'une autre partie par le biais d'une participation détenue par cette dernière, d'un contrat de gestion ou du fait d'une autre autorité administrative quelconque, qui a également une influence notable sur le **Fournisseur**; et toute partie soumise au contrôle conjoint exercé entre autres par le **Fournisseur**.

### *composante d'éolienne*

Les pièces permanentes suivantes qui font partie d'une *éolienne* sont considérées comme des *composantes d'éolienne*:

- la tour;
- les escaliers à l'intérieur de la tour;
- les échelles à l'intérieur de la tour;
- les supports à l'intérieur de la tour;
- les plates-formes à l'intérieur de la tour;
- les monte-charges ou ascenseurs à l'intérieur de la tour;
- les étagères à l'intérieur de la tour;
- les câbles électriques de basse tension (ou jeu de barres) à l'intérieur de la tour;
- les câbles de commandes à l'intérieur de la tour;
- la nacelle;
- le système de refroidissement;
- le système de freinage;
- le système de levage;
- l'enveloppe de la nacelle;
- l'arbre de transmission;
- le châssis de la nacelle;
- le corps de palier;
- le système d'orientation de la nacelle;
- le système de calage;
- le multiplicateur de vitesse;
- la génératrice;
- le convertisseur électronique;
- le système de contrôle;
- les pales;
- le moyeu;
- le capot de moyeu.

Les autres pièces permanentes qui font partie d'une *éolienne* sont considérées dans la définition d'*équipement d'éolienne*.

### *coût total*

Le coût total représente le coût d'achat du bien ou du service avant les taxes de vente.

*JF* *PC*

### *coût des éoliennes*

Le coût des *éoliennes* est formé du *coût total* des *éoliennes* excluant, mais sans s'y limiter, tout coût de construction du *parc éolien* tels que notamment les coûts associés au transport des *éoliennes* jusqu'au site du *parc éolien*, à leur érection, aux essais, à la mise en service, ainsi que les coûts d'entretien, d'exploitation ou reliés aux garanties offertes sur les *éoliennes*.

### *coûts globaux du parc éolien*

Les coûts globaux du *parc éolien* sont formés des éléments suivants :

- le *coût total* de développement du projet incluant notamment, le coût des études de sites, des études de vent, des études environnementales et les frais de montage financier;
- le *coût des éoliennes*;
- le *coût total* de construction du *parc éolien* incluant notamment, les coûts d'arpentage, les travaux civils, les fondations, l'érection des *éoliennes*, le transport des *éoliennes* jusqu'au site du *parc éolien*, les essais, la mise en service du *parc éolien* et le *réseau collecteur*.

Tous les autres coûts sont exclus des *coûts globaux du parc éolien*. Sont donc exclus, mais sans s'y limiter, les éléments suivants : le coût du poste de transformation, les coûts associés aux garanties offertes sur les *éoliennes*, les frais d'intérêt capitalisés engagés durant la construction du *parc éolien*, le coût d'acquisition des terrains du *parc éolien*, les coûts d'exploitation du *parc éolien* incluant les frais d'entretien, les loyers, le coût des options et tout autre coût relatif à l'exercice des droits superficiaires, les compensations versées aux propriétaires privés, les paiements versés aux municipalités, MRC et communautés autochtones au bénéfice d'initiatives de mise en valeur du milieu, les frais de gestion, les assurances, les frais de service de la dette du *parc éolien*, les taxes, impôts et subventions versés ou assumés par le **Fournisseur** (tels que les crédits d'impôt, encouragement fiscal, subventions, les impôts sur le revenu des entreprises, la taxe sur le capital et l'impôt des grandes sociétés, la taxe sur les services publics et les taxes de vente) et les bénéfices du **Fournisseur**.

### *équipement d'éolienne*

Toute pièce permanente qui fait partie d'une *éolienne* mais n'est pas considérée comme une *composante d'éolienne*.

### *éolienne*

Une *éolienne* est constituée de *composantes d'éoliennes* et d'*équipements d'éoliennes*, dont notamment d'une tour, d'un rotor d'éolienne (c.-à-d. moyeu, pales et capot de moyeu), d'une nacelle et du câblage BT (ou jeu de barres) de chaque éolienne.

### ***établissement permanent***

Dans le cas d'acquisition de biens, on entend par *établissement permanent*, une installation de fabrication, d'assemblage ou de distribution (disposant d'un entrepôt) qui présente un caractère de continuité (par opposition à un caractère temporaire) et qui sert à l'exploitation des activités commerciales et au fonctionnement de l'entreprise. Une entreprise est présumée disposer d'un *établissement permanent* si les biens qu'elle livre aux acheteurs proviennent de ladite installation. Pour évaluer le caractère de continuité d'un établissement, son historique régional, la propriété des immeubles ou, le cas échéant, la durée du bail ou des baux de location sont pris en compte.

Dans le cas d'acquisition de services, on entend par *établissement permanent*, une installation qui présente un caractère de continuité (par opposition à un caractère temporaire) où sont conduites les affaires de l'entreprise et où se trouve généralement le personnel requis pour livrer lesdits services. Par exemple, une *personne* qui installe un point de service dans la *région admissible*, sans y disposer de la main-d'œuvre requise pour rendre lesdits services n'est pas considérée comme disposant d'un *établissement permanent* dans la *région admissible*. Le caractère de continuité de l'établissement s'évalue de la même manière qu'en matière d'acquisitions de biens.

### ***juste valeur marchande***

La *juste valeur marchande* est définie comme étant le prix le plus élevé convenu entre deux parties compétentes n'ayant aucun lien de dépendance, agissant en toute liberté et en pleine connaissance de cause dans un marché où la concurrence peut librement s'exercer, exprimé en terme de valeur monétaire.

### ***masse salariale***

La rémunération attribuée au personnel d'une entreprise, à titre de salaires, incluant les charges et cotisations sociales suivantes :

- les cotisations patronales au Régime de rentes du Québec;
- les cotisations patronales à l'Assurance-emploi;
- les cotisations au Fonds des services de santé du Québec;
- tout avantage imposable au sens de la *Loi de l'impôt sur le revenu* (L.R.C. (1985), ch. 1 (5<sup>e</sup> suppl.));
- les cotisations patronales à un régime de pension agréé, à un régime enregistré d'épargne-retraite, à un régime de participation différée aux bénéficiaires ou à un régime de participation des employés aux bénéficiaires; et
- les cotisations à la Commission de santé et sécurité au travail.

La masse salariale inclut toute somme encourue mais impayée à la date de la fin de la période de rapport.

***principes comptables généralement reconnus***

Désigne un ensemble de principes généraux et conventions d'application générale ainsi que des règles et procédures qui déterminent quelles sont les pratiques comptables reconnues à un moment donné dans le temps, et les principes comptables généralement reconnus au Canada qui s'appliquent sont déterminés en conformité avec les dispositions du Manuel de l'Institut canadien des comptables agréés, « Principes comptables généralement reconnus » (PCGR).

***travailleur résidant dans la région admissible***

Un travailleur dont la résidence principale est située dans la *région admissible*.

***travailleur résidant sur le territoire québécois***

Un travailleur dont la résidence principale est située au Québec.

***valeur ajoutée***

La valeur nouvelle créée au cours du processus de production, mesurée par la différence entre la valeur de la production de la période et la valeur des consommations de biens et services qu'a exigées cette production. Elle correspond à l'ensemble des rémunérations des facteurs de production telles qu'elles sont définies à la section 3.1.2 et 3.2 et comprend notamment la *masse salariale*, les impôts directs, les loyers, les charges financières et les charges d'amortissement.

**3. DÉTERMINATION DU *CONTENU QUÉBÉCOIS***

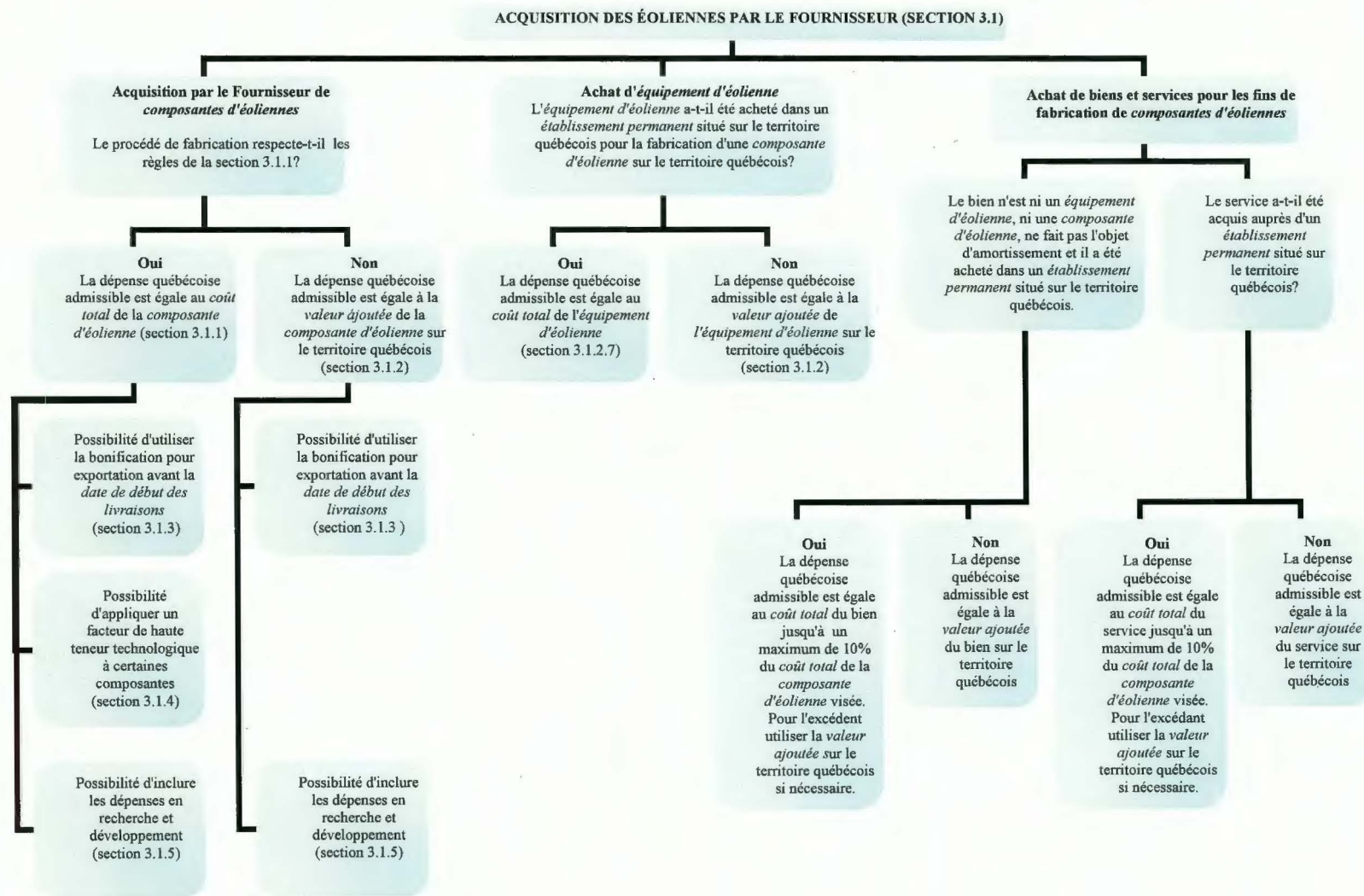
Aux fins de la détermination du *contenu québécois*, les dépenses québécoises admissibles sont associées aux éléments suivants :

- l'acquisition des *éoliennes* par le **Fournisseur**;
- le développement et la construction du *parc éolien* par le **Fournisseur**.

Les dépenses québécoises admissibles excluent dans tous les cas les taxes de vente.

Dans tous les cas précédents, les dépenses québécoises admissibles doivent être démontrées selon les règles définies aux sections suivantes.

**Schémas sommaires relatifs au calcul des dépenses québécoises admissibles**



Sc  
Rc

DÉVELOPPEMENT ET CONSTRUCTION DU PARC ÉOLIEN PAR LE FOURNISSEUR (SECTION 3.2)

La dépense admissible est égale à la *valeur ajoutée* sur le territoire québécois de l'activité de développement et de construction du *parc éolien* par le **Fournisseur** et est égale à la somme des éléments suivants:

Les salaires et les charges sociales (section 3.2.1)

Les loyers (section 3.2.2)

Les charges financières (section 3.2.3)

Les charges d'amortissement (section 3.2.4)

La marge bénéficiaire brute pour la construction du *parc éolien* excluant la marge bénéficiaire brute pour le développement du *parc éolien* (section 3.2.5)

Les dépenses en recherche et développement (section 3.2.7)

Achat de biens et services (section 3.2.6)

Les biens et services, excluant les matières premières, sont-ils acquis par le **Fournisseur** auprès d'un *établissement permanent* sur le territoire québécois pour le développement et la construction du *parc éolien*?

Le *coût total* des matières premières est admissible comme dépense québécoise lorsqu'elles sont acquises auprès d'un *établissement permanent* sur le territoire québécois

**Oui**

La dépense québécoise admissible est égale au *coût total* des biens et services jusqu'à un maximum de 10% du *coût total* de construction et de développement du *parc éolien*.  
Pour l'excédent utiliser la *valeur ajoutée* sur le territoire québécois si nécessaire

**Non**

La dépense québécoise admissible est égale à la *valeur ajoutée* des biens et services sur le territoire québécois

Transfo. BT/MT

Possibilité d'utiliser la bonification pour exportation avant la *date de début des livraisons* (section 3.2.6.1)

Jc  
Rc



### 3.1 Acquisition des éoliennes par le Fournisseur

Pour déterminer le *contenu québécois* du *coût des éoliennes* acquises par le **Fournisseur** (ou par un sous-traitant du **Fournisseur**) auprès de son manufacturier d'éoliennes désigné, les règles énumérées dans les sections suivantes s'appliquent.

Lorsqu'un manufacturier d'une *composante d'éoliennes* livre au cours de son année financière ses produits à plus d'un client incluant des *acheteurs externes*, les dépenses québécoises admissibles de ses livraisons doivent être réparties entre les clients au prorata de leurs livraisons respectives en termes de quantités de composantes livrées au cours de cette même année financière.

Lorsqu'un manufacturier produit au cours d'une année financière plus d'un bien, les dépenses québécoises admissibles de ses livraisons de *composantes d'éoliennes* doivent être calculées au prorata de ses livraisons totales en termes de dollars effectuées au cours de cette même année financière.

Un manufacturier d'éoliennes désigné peut inclure sa marge bénéficiaire sur une *composante d'éolienne* fabriquée sur le territoire québécois par un tiers, c'est-à-dire qu'au-delà du prix de la *composante d'éolienne* facturé par ce tiers, la dépense admissible peut inclure une partie, calculée au prorata du prix de cette *composante d'éolienne*, de la marge bénéficiaire du manufacturier d'éoliennes désigné qui a été incluse dans le prix payé par le **Fournisseur**. Le calcul de cette partie de la marge bénéficiaire sera effectué par le vérificateur externe mandaté par le **Distributeur**, à partir des informations fournies par le manufacturier d'éoliennes désigné, mais celle-ci ne pourra en aucun cas dépasser 15 % des dépenses admissibles propres à chaque *composante d'éolienne* fabriquée sur le territoire québécois.

Les dépenses québécoises admissibles excluent dans tous les cas les taxes de vente.

Les règles présentées à la section 3.1 peuvent être appliquées aux sous-traitants du manufacturier d'une *composante d'éolienne* et aux sous-traitants du sous-traitant (et ainsi de suite) si le **Fournisseur** y trouve avantage pour les fins de la détermination des dépenses québécoises admissibles et dans la mesure où elles sont démontrables et vérifiables. L'application de cette règle ne doit pas mener au double comptage de dépenses admissibles.

#### 3.1.1 Calcul du *coût total* lié à une *composante d'éolienne*

Certaines *composantes d'éoliennes* font l'objet d'un traitement particulier afin d'en favoriser la fabrication sur le territoire québécois. Ainsi, la dépense québécoise admissible équivaut au *coût total* de la *composante d'éolienne* lorsqu'elle est fabriquée de la façon suivante sur le territoire québécois :

##### **Tour tubulaire en acier :**

Pour que le *coût total* de la tour tubulaire puisse être considéré comme une dépense québécoise admissible, les plaques d'acier utilisées pour fabriquer les tours ne doivent pas avoir été travaillées à l'extérieur du territoire québécois, c'est-à-dire qu'elles ne doivent pas avoir été roulées, pliées ou soudées à l'extérieur du territoire québécois. Les

plaques d'acier non travaillées peuvent néanmoins être importées prédécoupées avec les rebords biseautés et recouvertes d'un apprêt.

Les brides, les châssis de porte et la peinture sont considérés comme faisant partie de la tour tubulaire. Ils peuvent être importés sans que cela ne diminue la dépense québécoise admissible de la tour dans la mesure où la tour est fabriquée sur le territoire québécois à partir de plaques d'acier non travaillées. Dans un tel cas, la dépense québécoise admissible inclut, en plus notamment du coût d'achat des plaques d'acier non travaillées, le coût d'achat des châssis de porte, des brides et de la peinture. La dépense québécoise admissible exclut les *composantes d'éoliennes* à l'intérieur de la tour.

#### **Tour en béton et tour hybride (béton et acier) :**

Pour que le *coût total* d'une tour en béton puisse être considéré comme une dépense québécoise admissible, l'armature d'acier de chacune de ses sections préfabriquées doit être entièrement assemblée au Québec et le béton doit aussi y être coulé.

Les matières premières pour fabriquer les sections d'une tour en béton telles que le ciment, l'acier, l'acier d'armature, et les autres intrants (la peinture, la résine, les brides, les conduits pour les câbles de pré-tension, les châssis de porte) sont considérés comme faisant partie de la tour en béton. Ils peuvent être importés sans que cela ne diminue la dépense québécoise admissible de la tour en béton dans la mesure où les sections de celle-ci sont toutes préfabriquées sur le territoire québécois. Dans un tel cas, la dépense québécoise admissible inclut donc le coût des matières premières et des autres intrants.

Dans le cas d'une tour hybride, c'est-à-dire une tour qui comprend à la fois une ou des section(s) en béton et une ou des section(s) en acier, les règles définies dans les deux paragraphes précédents s'appliquent aux sections en béton et les règles définies ci-dessus à la rubrique traitant de la tour tubulaire en acier s'appliquent à la (aux) section(s) en acier. Ainsi, si la section en acier est fabriquée sur le territoire québécois à partir de plaques d'acier non travaillées, c'est le *coût total* de cette section qui est considéré à titre de dépense québécoise admissible.

#### **Pale :**

Pour que le *coût total* de la pale puisse être considéré comme une dépense québécoise admissible, cette dernière doit être fabriquée sur le territoire québécois au moyen de l'assemblage successif de l'armature et des matériaux composites incluant notamment la fibre de verre, la fibre de carbone, les matières plastiques, le bois, la résine et les adhésifs. La fibre de verre et la résine peuvent être importées déjà mélangées ensemble.

Dans la mesure où la pale est fabriquée au moyen de l'assemblage successif de l'armature et des matériaux composites dans une usine de pale située sur le territoire québécois, les matières premières peuvent provenir de l'extérieur du territoire québécois sans que cela n'affecte le traitement particulier applicable aux pales lorsqu'elles sont fabriquées au sein du territoire québécois. La dépense québécoise admissible équivaut alors au *coût total* des pales. Le *coût total* des différents éléments

qui composent la pale, incluant les accessoires à l'intérieur de la pale dont notamment l'instrumentation, les composantes du frein aérodynamique et la protection contre la foudre, est alors considéré comme une dépense québécoise admissible.

Aux fins de la détermination du *contenu québécois*, la pale se termine aux boulons qui la fixent au moyeu. Le moyeu est une *composante d'éolienne* distincte des pales et il ne peut pas être considéré comme un élément de la pale.

#### **Moyeu :**

Pour que le *coût total* du moyeu puisse être considéré comme une dépense québécoise admissible, il est requis que le moyeu soit usiné totalement sur le territoire québécois, c'est-à-dire sans aucune forme de pré-usinage réalisé à l'extérieur du territoire québécois, autre que le dégrossissage (*peeling/roughing*) de la pièce aux fins du contrôle de la qualité à sa sortie de la fonderie ou de la forge.

Si le moyeu est totalement usiné sur le territoire québécois de la façon définie au paragraphe précédent, la dépense québécoise admissible inclut le coût d'achat des différentes pièces usuellement fixées à l'intérieur du moyeu, incluant les actionneurs mais excluant les corps de palier, dans la mesure où l'installation de ces pièces est entièrement réalisée sur le territoire québécois.

#### **Arbre de transmission :**

Pour que le *coût total* de l'arbre de transmission puisse être considéré comme une dépense québécoise admissible, il est requis que l'arbre de transmission soit usiné totalement sur le territoire québécois, c'est-à-dire sans aucune forme de pré-usinage réalisé à l'extérieur du territoire québécois, autre que le dégrossissage (*peeling/roughing*) de la pièce aux fins du contrôle de la qualité à sa sortie de la fonderie ou de la forge.

Si l'arbre de transmission est totalement usiné sur le territoire québécois de la façon définie au paragraphe précédent, la dépense québécoise admissible équivaut au *coût total* de l'arbre de transmission. Les roulements, les corps de paliers et le châssis ne font pas partie de l'arbre de transmission.

#### **Châssis de la nacelle :**

Pour le châssis de la nacelle, la dépense québécoise admissible équivaut au *coût total* du châssis lorsqu'il est fabriqué entièrement sur le territoire québécois à partir de plaques et de poutrelles d'acier non travaillées, c'est-à-dire des plaques et des poutrelles d'acier qui n'ont pas été roulées, pliées, soudées, percées ou boulonnées à l'extérieur du territoire québécois.

Dans le cas d'un châssis de nacelle coulé, la dépense québécoise admissible équivaut au *coût total* du châssis lorsqu'il est usiné totalement sur le territoire québécois, c'est-à-dire sans aucune forme de pré-usinage réalisé à l'extérieur du territoire québécois, autre que le dégrossissage (*peeling/roughing*) de la pièce aux fins du contrôle de la qualité à

sa sortie de la fonderie. L'usinage et l'assemblage d'un châssis coulé doivent être entièrement réalisés sur le territoire québécois (pliage, soudure, perçage, boulonnage). Aucun accessoire qui est fixé au châssis ne peut être pris en compte dans l'évaluation du *contenu québécois* de la dépense québécoise admissible du châssis.

#### **Corps de palier :**

Pour un corps de palier, la dépense québécoise admissible équivaut à son *coût total* lorsqu'il est usiné totalement sur le territoire québécois, c'est-à-dire sans aucune forme de pré-usinage réalisé à l'extérieur du territoire québécois, autre que le dégrossissage (*peeling/roughing*) de la pièce aux fins du contrôle de la qualité à sa sortie de la fonderie. L'usinage et l'assemblage d'un corps de palier doivent être entièrement réalisés sur le territoire québécois (pliage, soudure, perçage, boulonnage).

Si le corps de palier est totalement usiné sur le territoire québécois de la façon définie au paragraphe précédent, la dépense québécoise admissible inclut le coût d'achat des différentes pièces usuellement fixées à l'intérieur (roulements), dans la mesure où l'installation de ces pièces est entièrement réalisée au sein du territoire québécois. Aucun autre accessoire qui est fixé au corps de palier (par ex.: système de frein de l'arbre de transmission) ne peut être pris en compte dans l'évaluation du *contenu québécois* de la dépense québécoise admissible du corps de palier.

#### **Système d'orientation de la nacelle et système de calage :**

Pour le système d'orientation de la nacelle et le système de calage, la dépense québécoise admissible équivaut à son *coût total* lorsqu'il est usiné totalement sur le territoire québécois, c'est-à-dire sans aucune forme de pré-usinage réalisé à l'extérieur du territoire québécois, autre que le dégrossissage (*peeling/roughing*) de la pièce aux fins du contrôle de la qualité à sa sortie de la fonderie. L'usinage et l'assemblage d'un système d'orientation de la nacelle et d'un système de calage doivent être entièrement réalisés sur le territoire québécois (pliage, soudure, perçage, boulonnage).

Si le système d'orientation de la nacelle ou le système de calage est totalement usiné sur le territoire québécois de la façon définie au paragraphe précédent, la dépense québécoise admissible inclut le coût d'achat des différentes pièces usuellement fixées à l'intérieur dont notamment les moteurs, freins et roulements, dans la mesure où l'installation de ces pièces est entièrement réalisée sur le territoire québécois.

#### **Enveloppe de nacelle :**

Pour l'enveloppe de nacelle, la dépense québécoise admissible équivaut à son *coût total* lorsqu'elle est fabriquée sur le territoire québécois au moyen de l'assemblage successif de l'armature et des matériaux de recouvrement (métalliques ou composites).

Dans la mesure où les matériaux sont totalement assemblés à une usine située sur le territoire québécois, ceux-ci peuvent provenir de l'extérieur du territoire québécois sans que cela n'affecte le traitement particulier applicable aux enveloppes de nacelle lorsqu'elles sont fabriquées sur le territoire québécois.

### **Capot de moyeu :**

Pour le capot de moyeu, la dépense québécoise admissible équivaut à son *coût total* lorsqu'il est fabriqué sur le territoire québécois au moyen de l'assemblage successif de l'armature et des matériaux de recouvrement (métalliques ou composites).

Dans la mesure où les matériaux sont totalement assemblés à une usine située sur le territoire québécois, ceux-ci peuvent provenir de l'extérieur du territoire québécois sans que cela n'affecte le traitement particulier applicable aux capots de moyeu lorsqu'ils sont fabriqués sur le territoire québécois.

### **Multiplicateur de vitesse :**

Le multiplicateur d'une *éolienne* est constitué d'un dispositif mécanique qui augmente la vitesse de rotation de la source de puissance de l'*éolienne*. Les multiplicateurs dans le système d'orientation de l'*éolienne* ne sont pas inclus dans cette définition.

Pour un multiplicateur de vitesse tel que défini dans le paragraphe précédent, la dépense québécoise admissible équivaut à son *coût total* lorsqu'il est assemblé et testé sur le territoire québécois. La fabrication du multiplicateur de vitesse doit également inclure la coupe, la carburisation et le polissage des roues du multiplicateur pour que le *coût total* de ce dernier soit admissible dans le calcul du *contenu québécois*.

### **Génératrice :**

La génératrice d'une *éolienne* est constituée d'un rotor, d'un stator, des roulements du rotor et des structures qui portent les roulements et le stator. Pour une génératrice, qui ne fait pas partie intégrante de la nacelle d'une *éolienne*, la génératrice inclut l'encapsulation des composantes ci-dessus.

Pour une génératrice telle que définie dans le paragraphe précédent, la dépense québécoise admissible équivaut à son *coût total* lorsqu'elle est assemblée et testée sur le territoire québécois. La fabrication de la génératrice doit également inclure la coupe et l'assemblage des plaques du stator et du rotor en plus de leur bobinage sur le territoire québécois pour que le *coût total* soit considéré comme une dépense admissible.

Dans le cas où la génératrice utilise des aimants permanents, les aimants doivent être installés sur le territoire québécois. Dans la mesure où les pièces sont totalement assemblées à une usine située sur le territoire québécois, celles-ci peuvent provenir de l'extérieur du territoire québécois sans que cela n'affecte le traitement particulier applicable à la génératrice lorsqu'elle est fabriquée sur le territoire québécois.

### **Système de freinage :**

Pour que le *coût total* du système de freinage puisse être considéré comme une dépense québécoise admissible, il est requis que le système de freinage soit usiné totalement sur le territoire québécois, c'est-à-dire sans aucune forme de pré-usinage réalisé à l'extérieur du territoire québécois, incluant l'usinage des plaquettes de frein.

Dans le cas où l'une des *composantes d'éolienne* énumérées dans cette section est fabriquée sur le territoire québécois mais que son processus de fabrication ne respecte pas les exigences qui y sont mentionnées, la dépense québécoise admissible associée à cette composante est évaluée selon le concept de *valeur ajoutée* à l'économie du territoire québécois tel qu'il est défini à la section suivante. Dans un tel cas, l'évaluation de la *valeur ajoutée* à l'économie du territoire québécois ne peut inclure de quelque manière que ce soit des matières premières (par exemple, des plaques d'acier pliées ou des moyeux pré-usinés) ne provenant pas du territoire québécois.

### **3.1.2 Calcul de la valeur ajoutée liée à une composante d'éolienne**

Pour des *composantes d'éolienne* dont le processus de fabrication ne respecte pas les exigences mentionnées à la section 3.1.1, le *contenu québécois* correspond à la *valeur ajoutée* de cette *composante d'éolienne* à l'économie du territoire québécois, laquelle correspond à la somme des éléments énumérés aux sous-sections 3.1.2.1 à 3.1.2.7.

Les règles de calcul de la *valeur ajoutée* liée à une *composante d'éolienne* présentées à la section 3.1.2 peuvent être appliquées aux achats d'*équipement d'éolienne* et de biens et services si le **Fournisseur** y trouve avantage pour les fins de la détermination des dépenses québécoises admissibles, incluant les dépenses associées à l'assemblage de *composantes d'éoliennes*, et dans la mesure où ces dépenses sont démontrables et vérifiables. L'application de ces règles ne doit pas mener au double comptage de dépenses admissibles.

#### **3.1.2.1 Les salaires et les charges sociales**

Est considérée comme dépense québécoise admissible le coût de la *masse salariale* du manufacturier pour les *éoliennes* et *composantes d'éoliennes* fabriquées sur le territoire québécois, relative à des *travailleurs résidant sur le territoire québécois* et pour des travaux effectués dans un *établissement permanent* sur le territoire québécois.

#### **3.1.2.2 Les impôts directs à l'exclusion de l'impôt sur le revenu des entreprises**

Les impôts directs sont composés des taxes foncières et des taxes scolaires payées aux municipalités et/ou commissions scolaires sur le territoire québécois se rapportant aux terrains et bâtiments situés sur le territoire québécois acquis ou loués et servant à la fabrication, à l'assemblage ou à l'entreposage de *composantes d'éoliennes*. Les impôts directs excluent :

- les impôts sur le revenu de l'entreprise évaluée;
- les taxes de vente;
- la taxe sur les services publics;
- la taxe sur le capital ainsi que l'impôt des grandes sociétés; et
- tout crédit d'impôt, encouragement fiscal ou subvention.

### 3.1.2.3 Les loyers

Les loyers incluent uniquement les éléments suivants :

- les loyers payés pour des terrains sur le territoire québécois sur lesquels seront érigés des bâtiments servant à la fabrication, à l'assemblage ou à l'entreposage de *composantes d'éoliennes*;
- les loyers payés pour des locaux sur le territoire québécois servant à la fabrication, à l'assemblage ou à l'entreposage de *composantes d'éoliennes*;
- les loyers payés pour des équipements loués d'un *établissement permanent* sur le territoire québécois servant à la fabrication, à l'assemblage ou à l'entreposage de *composantes d'éoliennes*.

De plus, les loyers ne comprennent que les loyers payés conformément à des contrats de location-exploitation tel que défini dans le Manuel de l'ICCA. Tout équipement ou bâtiment loué en vertu d'un contrat de location-acquisition tel que défini dans le Manuel de l'ICCA et rencontrant les critères ci-haut est inclus dans le calcul des dépenses québécoises admissibles dans la mesure où la charge d'amortissement sur ces équipements ou bâtiments rencontre les critères établis dans la section 3.1.2.5 Les charges d'amortissement ci-après.

Les loyers relatifs aux terrains du *parc éolien* ne constituent pas une dépense québécoise admissible aux fins du calcul du *contenu québécois*.

### 3.1.2.4 Les charges financières

Les charges financières consistent exclusivement en les charges suivantes :

- les frais bancaires encourus auprès d'une institution financière sur des comptes de banque servant à payer des dépenses québécoises admissibles;
- les frais d'intérêts encourus à titre de propriétaire d'immeubles, d'outils, d'équipements ou d'autres actifs servant à la fabrication de *composantes d'éoliennes*.

### 3.1.2.5 Les charges d'amortissement

Les charges d'amortissement incluent uniquement les charges d'amortissement sur les équipements, bâtiments et aménagements servant à la fabrication ou à l'assemblage de *composantes d'éoliennes*, lorsque ces équipements, bâtiments et aménagements sont situés sur le territoire québécois. Le calcul d'amortissement doit être conforme aux *principes comptables généralement reconnus*.

Le coût des équipements, bâtiments et aménagements servant pour le calcul de la charge d'amortissement est égal à leur *juste valeur marchande*. Le coût ne peut inclure des frais financiers tels les intérêts sur emprunts servant à financer le coût des équipements, bâtiments et aménagements.

### **3.1.2.6 La marge bénéficiaire brute du manufacturier pour une *composante d'éolienne***

La marge bénéficiaire brute du manufacturier pour une *composante d'éolienne* correspond à l'excédent du prix de vente de la composante sur le coût de fabrication de cette composante, lorsque le manufacturier fabrique la composante dans un *établissement permanent* situé sur le territoire québécois.

Le coût de fabrication de la *composante d'éolienne* inclut notamment les éléments suivants :

- le coût de matières premières et des *équipements d'éoliennes* compris dans la composante;
- la *masse salariale* directement liée à la fabrication de la composante;
- la portion des coûts généraux de fabrication qui est directement liée à la fabrication de la composante.

Toute déduction et/ou réserve sur le prix de vente telle une réserve pour garantie ou toute autre réserve devrait être exclue de la marge bénéficiaire brute du manufacturier pour la composante visée.

### **3.1.2.7 Les achats *d'équipement d'éolienne* et les achats de biens et services pour fins de fabrication de *composante d'éolienne***

Le *coût total* des achats *d'équipement d'éolienne* acquis auprès d'*établissements permanents* situés sur le territoire québécois pour la fabrication de *composante d'éolienne* constitue une dépense québécoise admissible. À titre d'exemple, le *coût total* des achats de câble BT pour les nacelles constitue une dépense québécoise admissible s'ils sont acquis auprès d'un *établissement permanent* situé sur le territoire québécois et que la fabrication des nacelles se fait dans un *établissement permanent* situé sur le territoire québécois.

Le *coût total* des biens acquis auprès d'*établissements permanents* situés sur le territoire québécois pour les fins de fabrication d'une *composante d'éolienne* constitue une dépense québécoise admissible, pourvu que lesdits biens ne soient pas une *composante d'éolienne* ou de l'*équipement d'éolienne* et que la section 3.1.2.5 ne s'applique pas. À titre d'exemple, le *coût total* des achats d'outils servant à l'assemblage des nacelles constitue une dépense québécoise admissible s'ils sont acquis auprès d'un *établissement permanent* situé sur le territoire québécois. Les dépenses québécoises admissibles dans le cadre de l'application de ce paragraphe ne peuvent excéder dix (10) pourcent du *coût total* de la *composante d'éolienne* visée.

Le *coût total* des services acquis auprès d'*établissements permanents* situés sur le territoire québécois pour les fins de fabrication d'une *composante d'éolienne* constitue une dépense québécoise admissible. Les dépenses québécoises admissibles dans le cadre de l'application de ce paragraphe ne peuvent excéder dix (10) pourcent du *coût total* de la *composante d'éolienne* visée.



### 3.1.3 Comptabilisation des exportations de *composantes d'éoliennes* dans le contenu québécois

Pour une *composante d'éolienne* donnée, lorsque le manufacturier désigné vend son produit à des *acheteurs externes* à partir d'un *établissement permanent* installé sur le territoire québécois, la valeur des dites ventes peut être prise en compte dans la détermination du *contenu québécois* associé au *parc éolien*. Dans un tel cas, la valeur de la dépense québécoise admissible associée aux dites ventes peut être ajoutée, en tout ou en partie, à la dépense québécoise admissible de la *composante d'éolienne* pour le *parc éolien* aux conditions suivantes :

- les ventes à des *acheteurs externes* doivent être réalisées entre le 1<sup>er</sup> janvier 2014 et la plus tardive des deux (2) dates suivantes, soit six (6) mois après la *date de début des livraisons* ou six (6) mois après la *date garantie de début des livraisons*;
- la valeur de la dépense québécoise admissible associée à la *composante d'éolienne* vendue à des *acheteurs externes* ne peut excéder dix (10) fois la valeur de la dépense québécoise admissible de la *composante d'éolienne* vendue au *parc éolien*;
- une *composante d'éolienne* livrée à un *acheteur externe* ne peut être comptée qu'une fois dans le calcul de la bonification reliée à l'exportation de *composantes d'éoliennes* pour l'ensemble des contrats conclus avec le **Distributeur**.

La bonification à l'exportation est propre à chaque *composante d'éolienne*, à chaque usine ainsi qu'à chaque *parc éolien*. Pour une *composante d'éolienne* donnée, les exportations réalisées avant la *date de début des livraisons* peuvent être considérées dans la détermination du *contenu québécois* admissible pour le *parc éolien* en autant qu'une part de la production de l'usine fabriquant la composante visée est livrée au *parc éolien*.

#### 3.1.3.1 Échange de *composantes d'éoliennes*

Les ventes à des *acheteurs externes* d'une *composante d'éolienne* donnée fabriquée dans une usine décrite à l'Annexe V pourront être considérées dans la détermination du *contenu québécois* afin de compenser pour l'importation de l'extérieur du Québec de ladite *composante d'éolienne* destinée au *parc éolien*.

Un échange est spécifique à chaque *composante d'éolienne* et à chaque *établissement permanent* situé sur le territoire québécois où celle-ci y est fabriquée. La valeur d'échange est calculée sur la base des dépenses québécoises admissibles associées à la *composante d'éolienne* vendue aux *acheteurs externes* aux fins de l'échange.

Les ventes à des *acheteurs externes* qui servent à l'échange sont automatiquement exclues de la comptabilisation des exportations de *composantes d'éolienne* (section 3.1.3).

Pour la détermination du *contenu québécois* du *parc éolien* en cas d'échange, la définition des *coûts globaux du parc éolien* demeure inchangée. À titre d'exemple, en termes de coûts de transport des *éoliennes*, ce sont les coûts de transport directement ou indirectement

supportés par le **Fournisseur** qui sont considérés au numérateur de l'équation, et non les coûts de transport associés aux exportations de *composantes d'éolienne* aux fins de l'échange.

### 3.1.4 Composantes d'éoliennes à haute teneur technologique

Deux (2) *composantes d'éolienne* internes de la nacelle identifiées ci-après sont considérées comme des composantes à haute teneur technologique :

- la génératrice;
- le multiplicateur de vitesse.

Aux fins de l'établissement du niveau de *contenu québécois* atteint, les dépenses québécoises admissibles pour la fabrication de ces composantes sont multipliées par un facteur de haute teneur technologique lorsque le procédé de fabrication utilisé satisfait aux conditions énoncées à la section 3.1.1. Dans le cas où l'une de ces composantes est fabriquée sur le territoire québécois mais que son processus de fabrication ne respecte pas les exigences qui sont mentionnées à la section 3.1.1, la dépense québécoise admissible associée à cette composante est évaluée selon le concept de *valeur ajoutée* à l'économie du territoire québécois tel qu'il est défini à la section 3.1.2 et aucun facteur de haute teneur technologique n'est appliqué.

La valeur du facteur de haute teneur technologique est de 200 % lorsqu'une composante énumérée dans cette section est fabriquée sur le territoire québécois mais à l'extérieur de la *région admissible*.

Dans le cas où les composantes internes de la nacelle identifiées dans cette section sont vendues à des *acheteurs externes*, en application des conditions mentionnées à la section 3.1.3, le facteur de haute teneur technologique est appliqué au calcul des dépenses québécoises admissibles pour les composantes vendues aux *acheteurs externes*. Cependant, pour la bonification à l'exportation mentionnée à la section 3.1.3, la valeur de la dépense québécoise admissible associée à ces composantes à haute teneur technologique vendues à des *acheteurs externes* peut atteindre mais ne peut excéder dix (10) fois la valeur de la dépense québécoise admissible de celles vendues au *parc éolien*.

#### 3.1.4.1 Assemblage et essais du convertisseur électronique

Le convertisseur électronique d'une *éolienne* est une *composante d'éolienne* constituée des sous-composantes suivantes : enveloppe métallique, inductances, filtres de lignes, réactances à noyau d'air, panneaux de contrôles électroniques, unité de contrôle et commande, sous-composantes logicielles, sous-composantes d'ingénierie, autres sous-composantes électriques.

Si le convertisseur électronique est totalement assemblé et testé dans un *établissement permanent* situé au Québec au moyen de la fixation individuelle de chacune de ses sous-composantes, certaines dépenses québécoises admissibles associées à la fabrication des sous-composantes, à l'assemblage et aux essais du convertisseur électronique peuvent bénéficier de l'application du facteur de haute teneur technologique selon les règles suivantes :

- l'assemblage et les essais sont éligibles à l'application du facteur de haute technologie de 150 %, excluant le coût des sous-composantes (200 % si l'*établissement permanent* est situé dans la *région admissible*);
- chaque sous-composante du convertisseur fabriquée dans un *établissement permanent* situé dans la *région admissible* est éligible à l'application du facteur de haute technologie de 200 %;
- chaque sous-composante du convertisseur fabriquée dans un établissement permanent situé au Québec (mais hors de la région admissible) est éligible à l'application du facteur de haute technologie de 150 %.

De plus, pour la bonification à l'exportation mentionnée à la section 3.1.3, la valeur de la dépense québécoise admissible associée à un convertisseur électronique vendu à des *acheteurs externes* peut atteindre mais ne peut excéder dix (10) fois la valeur de la dépense québécoise admissible de celle vendue au *parc éolien*.

### 3.1.4.2 Assemblage et essais du système de contrôle

Le système de contrôle d'une *éolienne* est un système de supervision et de contrôle qui permet notamment :

- d'orienter le rotor de l'*éolienne* perpendiculairement à la direction du vent de façon à capter le maximum de sa force motrice;
- de modifier l'angle d'incidence des pales par rapport au vent afin de maximiser la récupération d'énergie.

Le système de contrôle d'une *éolienne* est une *composante d'éolienne* composée d'un certain nombre de capteurs, un certain nombre d'actionneurs, et un système comprenant du matériel et du logiciel qui traite les signaux d'entrée provenant des capteurs et génère des signaux de sortie pour les acteurs.

Si le système de contrôle d'une *éolienne* est totalement assemblé et testé dans un *établissement permanent* situé au Québec au moyen de la fixation individuelle de chacune de ses sous-composantes, certaines dépenses québécoises admissibles associées à la fabrication des sous-composantes, à l'assemblage et aux essais du système de contrôle peuvent bénéficier de l'application du facteur de haute teneur technologique selon les règles suivantes :

- l'assemblage et les essais sont éligibles à l'application du facteur de haute technologie de 150 %, excluant le coût des sous-composantes (200 % si l'*établissement permanent* est situé dans la *région admissible*);
- chaque sous-composante du système de contrôle fabriquée dans un *établissement permanent* situé dans la *région admissible* est éligible à l'application du facteur de haute technologie de 200 %;
- chaque sous-composante du système de contrôle fabriquée dans un *établissement permanent* situé au Québec (mais hors de la région admissible) est éligible à l'application du facteur de haute technologie de 150 %.

De plus, pour la bonification à l'exportation mentionnée à la section 3.1.3, la valeur de la dépense québécoise admissible associée à un système de contrôle vendu à des *acheteurs externes* peut atteindre mais ne peut excéder dix (10) fois la valeur de la dépense québécoise admissible de celle vendue au *parc éolien*.

### 3.1.5 Dépenses en recherche et développement

Les sommes versées par un manufacturier de *composante d'éolienne* pour la recherche et le développement portant sur une *composante d'éolienne* sont admissibles dans le calcul du *contenu québécois* si elles sont versées à un centre de recherche reconnu qui n'est pas un *apparenté* et qui a un *établissement permanent* sur le territoire québécois ou à une université ayant un *établissement permanent* sur le territoire québécois. Ces sommes ne sont cependant pas prises en compte dans le calcul des *coûts globaux du parc éolien* et du *coût des éoliennes*.

Les dépenses en recherche et développement doivent avoir pour objectif, soit : d'acquérir un savoir-faire spécialisé dans le but d'accroître les connaissances scientifiques; ou d'appliquer de meilleures connaissances scientifiques ou de tirer parti des découvertes scientifiques et des améliorations technologiques pour faire avancer les connaissances; ou d'utiliser systématiquement les nouvelles connaissances et les progrès scientifiques pour concevoir, mettre au point, essayer ou évaluer de nouveaux produits ou services.

### 3.2 Calcul de la *valeur ajoutée* liée au développement et à la construction du *parc éolien* par le **Fournisseur**

Pour déterminer le *contenu québécois* des *coûts globaux du parc éolien* relié au développement et à la construction du *parc éolien* par le **Fournisseur** (ou par un sous-traitant du **Fournisseur**), les règles énumérées dans les sections suivantes s'appliquent.

Lorsque le **Fournisseur** développe ou construit d'autres parcs éoliens ou est impliqué dans d'autres activités au cours d'une année financière, les dépenses québécoises admissibles de ses coûts de développement et de construction doivent être calculées au prorata de ses coûts en termes de dollars au cours de cette même année financière.

Les dépenses québécoises admissibles excluent dans tous les cas les taxes de vente.

Les règles présentées à la section 3.2 peuvent être appliquées aux sous-traitants du **Fournisseur** et aux sous-traitants du sous-traitant (et ainsi de suite) si le **Fournisseur** y trouve avantage pour les fins de la détermination des dépenses québécoises admissibles et dans la mesure où ces dépenses sont démontrables et vérifiables. L'application de ces règles ne doit pas mener au double comptage de dépenses admissibles.

#### 3.2.1 Les salaires et les charges sociales

Est considérée comme dépense québécoise admissible le coût de la *masse salariale* du **Fournisseur** relative aux emplois occupés pour le développement et la construction du *parc éolien* par des *travailleurs résidant sur le territoire québécois* et engagés par le **Fournisseur** pour des travaux effectués dans un *établissement permanent* sur le territoire québécois.

*J* *Pr*

### 3.2.2 Les loyers

Les loyers incluent uniquement les éléments suivants :

- les loyers payés pour des terrains sur le territoire québécois sur lesquels seront érigés des bâtiments servant au développement et à la construction du *parc éolien*;
- les loyers payés pour des locaux sur le territoire québécois servant au développement et à la construction du *parc éolien*;
- les loyers payés pour des équipements loués à partir d'un *établissement permanent* sur le territoire québécois servant au développement et à la construction du *parc éolien*.

De plus, les loyers ne comprennent que les loyers payés conformément à des contrats de location-exploitation tel que défini dans le Manuel de l'ICCA. Tout équipement ou bâtiment loué en vertu d'un contrat de location-acquisition tel que défini dans le Manuel de l'ICCA et rencontrant les critères ci-haut est inclus dans le calcul des dépenses québécoises admissibles dans la mesure où la charge d'amortissement sur ces équipements ou bâtiments rencontre les critères établis dans la section 3.2.4 Les charges d'amortissement ci-dessous.

Les loyers relatifs aux terrains du *parc éolien* ne constituent pas une dépense québécoise admissible aux fins du calcul du *contenu québécois*.

### 3.2.3 Les charges financières

Les charges financières sont limitées exclusivement aux charges suivantes :

- les frais bancaires encourus auprès d'une institution financière sur des comptes de banque servant à payer des dépenses québécoises admissibles;
- les frais d'intérêts encourus à titre de propriétaire d'immeubles, d'outils, d'équipements ou d'autres actifs servant au développement et à la construction du *parc éolien*.

### 3.2.4 Les charges d'amortissement

Les charges d'amortissement incluent uniquement les charges d'amortissement sur les équipements, bâtiments et aménagements servant au développement et à la construction du *parc éolien*, lorsque ces équipements, bâtiments et aménagements sont situés sur le territoire québécois. Le calcul d'amortissement doit être conforme aux *principes comptables généralement reconnus*.

Le coût des équipements, bâtiments et aménagements servant pour le calcul de la charge d'amortissement est égal à leur *juste valeur marchande*. Le coût ne peut inclure des frais financiers tels les intérêts sur emprunts servant à financer le coût des équipements, bâtiments et aménagements.

### 3.2.5 La marge bénéficiaire brute pour la construction du *parc éolien*

La marge bénéficiaire brute pour la construction du *parc éolien* correspond à l'excédent du prix de vente du service de construction sur le coût de rendre ce service, lorsque le **Fournisseur** rend ce service à partir d'un *établissement permanent* situé sur le territoire québécois.

Le coût de rendre le service de construction du *parc éolien* inclut notamment les éléments suivants :

- le coût des matières premières et des équipements servant à la construction du *parc éolien*;
- la *masse salariale* directement liée à la construction du *parc éolien*;
- la portion des coûts généraux de construction qui est directement liée à la construction du *parc éolien*.

La marge bénéficiaire brute du **Fournisseur** pour le développement du *parc éolien* est exclue du calcul de la dépense québécoise admissible.

### 3.2.6 Acquisition par le fournisseur de biens et services pour le développement et la construction du *parc éolien*

Lorsque les biens et services sont acquis par le **Fournisseur** auprès d'un *établissement permanent* sur le territoire québécois pour le développement et la construction du *parc éolien*, le *coût total* de ces biens et services est imputé au *contenu québécois*. Les dépenses québécoises admissibles dans le cadre de l'application de ce paragraphe, à l'exception des matières premières, ne peuvent excéder dix (10) pourcent du *coût total* de développement et de construction du *parc éolien*. Dans le cas des matières premières, le *coût total* est admissible comme dépense québécoise lorsqu'elles sont acquises par le **Fournisseur** auprès d'un *établissement permanent* sur le territoire québécois.

#### 3.2.6.1 Comptabilisation des exportations des transformateurs basse tension / moyenne tension (BT/MT) dans le *contenu québécois*

Nonobstant le fait que les transformateurs basse tension / moyenne tension (BT/MT) (la « composante ») ne sont pas considérés comme des *composantes d'éolienne* et font partie du *réseau collecteur*, l'acquisition de cette composante par le **Fournisseur** auprès d'un *établissement permanent* sur le territoire québécois pour la construction du *réseau collecteur* du *parc éolien*, lorsque le manufacturier de cette composante vend son produit à des *acheteurs externes* à partir d'un *établissement permanent* installé sur le territoire québécois, la valeur desdites ventes peut être prise en compte dans la détermination du *contenu québécois* associé au *parc éolien*. Dans un tel cas, la valeur de la dépense québécoise admissible associée auxdites ventes peut être ajoutée, en tout ou en partie, à la dépense québécoise admissible du bien pour le *parc éolien* aux conditions suivantes :


- les ventes à des *acheteurs externes* doivent être réalisées entre le 1<sup>er</sup> janvier 2014 et la plus tardive des deux (2) dates suivantes, soit six (6) mois après la *date de début des livraisons* ou six (6) mois après la *date garantie de début des livraisons*;
- la valeur de la dépense québécoise admissible associée à la composante vendue à des *acheteurs externes* ne peut excéder dix (10) fois la valeur de la dépense québécoise admissible de la composante vendue au *parc éolien*;
- une composante livrée à un *acheteur externe* ne peut être comptée qu'une fois dans le calcul de la bonification reliée à l'exportation de la composante pour l'ensemble des contrats conclus avec le **Distributeur**.

La bonification à l'exportation est propre à la composante, à l'usine ainsi qu'à chaque parc éolien. Les exportations réalisées de cette composante avant la *date de début des livraisons* peuvent être considérées dans la détermination du *contenu québécois* admissible pour le *parc éolien* en autant qu'une part de la production de l'usine fabriquant la composante est livrée au *parc éolien*.

### 3.2.7 Dépenses en recherche et développement

Les sommes versées par le **Fournisseur** pour la recherche et le développement portant sur une *composante d'éolienne* sont admissibles dans le calcul du *contenu québécois* si elles sont versées à un centre de recherche reconnu qui n'est pas un *apparenté* et qui a un *établissement permanent* sur le territoire québécois ou à une université ayant un *établissement permanent* sur le territoire québécois. Ces sommes ne sont cependant pas prises en compte dans le calcul des *coûts globaux du parc éolien* et du *coût des éoliennes*.

Les dépenses en recherche et développement doivent avoir pour objectif, soit : d'acquérir un savoir-faire spécialisé dans le but d'accroître les connaissances scientifiques; ou d'appliquer de meilleures connaissances scientifiques ou de tirer parti des découvertes scientifiques et des améliorations technologiques pour faire avancer les connaissances; ou d'utiliser systématiquement les nouvelles connaissances et les progrès scientifiques pour concevoir, mettre au point, essayer ou évaluer de nouveaux produits ou services.

## 4. DÉTERMINATION DU *CONTENU RÉGIONAL*

### 4.1 Règles générales

Aux fins de déterminer le *contenu régional* du *coût des éoliennes*, les règles concernant le *contenu québécois* définies à la section 3.1, à l'exception de la section 3.1.3, s'appliquent de façon identique pour déterminer le *contenu régional* mais en y remplaçant les termes :

- « dépense(s) québécoise(s) admissible(s) » par « dépense(s) régionale(s) admissible(s) »;
- « territoire québécois » par « *région admissible* »; et
- « *contenu québécois* » par « *contenu régional* ».

De plus, les deux derniers paragraphes de la section 3.1.4 doivent se lire comme suit dans le cadre de la détermination du *contenu régional*:

La valeur du facteur de haute teneur technologique est de 200 % lorsqu'une composante énumérée dans cette section est fabriquée dans la *région admissible*.

Dans le cas où les composantes internes de la nacelle identifiées dans cette section sont vendues à des *acheteurs externes*, en application des conditions mentionnées à la section 4.2, le facteur de haute teneur technologique est appliqué au calcul des dépenses régionales admissibles des composantes vendues aux *acheteurs externes*.

#### 4.1.1 Assemblage et essais du convertisseur électronique

Le convertisseur électronique d'une *éolienne* est une *composante d'éolienne* constituée des sous-composantes suivantes : enveloppe métallique, inductances, filtres de lignes, réactances à noyau d'air, panneaux de contrôles électroniques, unité de contrôle et commande, composantes logicielles et d'ingénierie et de diverses autres composantes électriques.

Si le convertisseur électronique est totalement assemblé et testé dans un *établissement permanent* situé dans la *région admissible* au moyen de la fixation individuelle de chacune de ses sous-composantes, certaines dépenses régionales admissibles associées à la fabrication des sous-composantes, à l'assemblage et aux essais du convertisseur électronique peuvent bénéficier de l'application du facteur de haute teneur technologique selon les règles suivantes :

- l'assemblage et les essais sont éligibles à l'application du facteur de haute technologie de 200 %, excluant le coût des sous-composantes;
- chaque sous-composante du convertisseur fabriquée dans un *établissement permanent* situé dans la *région admissible* est éligible à l'application du facteur de haute technologie de 200 %.



#### 4.2 Comptabilisation des exportations de *composantes d'éoliennes* dans le *contenu régional*

Pour une *composante d'éolienne* donnée, lorsque le manufacturier désigné vend son produit à des *acheteurs externes* à partir d'un *établissement permanent* installé dans la *région admissible*, la valeur desdites ventes peut être prise en compte dans la détermination du *contenu régional* associé au *parc éolien*. Dans un tel cas, la valeur de la dépense régionale admissible associée auxdites ventes peut être ajoutée, en tout ou en partie, à la dépense régionale admissible de la *composante d'éolienne* pour le *parc éolien* aux conditions suivantes :

- i) les ventes à des *acheteurs externes* doivent être réalisées entre le 1<sup>er</sup> janvier 2014 et la plus tardive des deux (2) dates suivantes, soit six (6) mois après la *date de début des livraisons* ou six (6) mois après la *date garantie de début des livraisons*;
- ii) de plus, les ventes à des *acheteurs externes* réalisées entre la *date de début des livraisons* et la fin de la cinquième (5<sup>ième</sup>) année civile suivant cette date sont également admissibles si le **Fournisseur** démontre que les dépenses réalisées dans la *région admissible* à la plus tardive des deux (2) dates suivantes, soit six (6) mois après la *date de début des livraisons* ou six (6) mois après la *date garantie de début des livraisons*, pour la fabrication des *éoliennes* de son *parc éolien* comptent pour au moins 15 % du coût de celles-ci incluant les ventes réalisées au paragraphe i);
- iii) la valeur de la dépense régionale admissible associée à la *composante d'éolienne* vendue à des *acheteurs externes* pour la période entre le 1<sup>er</sup> janvier 2014 et la *date de début des livraisons* ne peut excéder dix (10) fois la valeur de la dépense régionale admissible de la *composante d'éolienne* vendue au *parc éolien*;
- iv) de la même façon, la valeur de la dépense régionale admissible associée à la *composante d'éolienne* vendue à des *acheteurs externes* pour la période entre la *date de début des livraisons* et la fin de la cinquième (5<sup>ième</sup>) année civile suivant cette date ne peut excéder dix (10) fois la valeur de la dépense régionale admissible de la *composante d'éolienne* vendue au *parc éolien*;
- v) une *composante d'éolienne* livrée à un *acheteur externe* ne peut être comptée qu'une fois dans le calcul de la bonification reliée à l'exportation de *composantes d'éoliennes* pour l'ensemble des contrats conclus avec le **Distributeur**.

La bonification à l'exportation est propre à chaque *composante d'éolienne*, à chaque usine ainsi qu'à chaque parc éolien. Pour une *composante d'éolienne* donnée, les exportations peuvent être considérées dans la détermination du *contenu régional* admissible pour le *parc éolien* en autant qu'une part de la production de l'usine fabriquant la composante visée est livrée au *parc éolien*.

#### 4.2.1 Échange de *composantes d'éoliennes*

Les ventes à des *acheteurs externes* d'une *composante d'éolienne* donnée fabriquée dans une usine décrite à l'Annexe V pourront être considérées dans la détermination du *contenu régional* afin de compenser pour l'importation de l'extérieur du Québec de ladite *composante d'éolienne* destinée au *parc éolien*.

Un échange est spécifique à chaque *composante d'éolienne* et à chaque *établissement permanent* situé dans la *région admissible* où celle-ci y est fabriquée. La valeur d'échange est calculée sur la base des dépenses régionales admissibles associées à la *composante d'éolienne* vendue aux *acheteurs externes* aux fins de l'échange.

Les ventes à des *acheteurs externes* qui servent à l'échange sont automatiquement exclues de la comptabilisation des exportations de *composantes d'éolienne* dans le *contenu régional* (section 4.2) et dans le *contenu québécois* (section 3.1.3).

Pour la détermination du *contenu régional* du *parc éolien* en cas d'échange, la définition du *coût des éoliennes* demeure inchangée. À titre d'exemple, les coûts associés au transport de *composantes d'éolienne* ne sont pas considérés dans la détermination du *contenu régional*.

### 5. INFORMATIONS REQUISES DU FOURNISSEUR LORS DU SUIVI ANNUEL

Au fur et à mesure du développement du *parc éolien*, le **Fournisseur** doit démontrer sa capacité à respecter son *contenu régional garanti* ainsi que son *contenu québécois garanti*. À cet égard, en conformément à l'article 18.2 du *contrat*, le **Fournisseur** doit soumettre au **Distributeur** sur une base annuelle pour la période qui précède le dépôt du rapport final de *contenu régional* et de *contenu québécois* (voir section 6.1 ci-dessous), un suivi du *contenu régional* et du *contenu québécois* du *parc éolien*, signé par une *personne* dûment autorisée par le conseil d'administration du **Fournisseur**. Ce rapport de suivi annuel doit inclure les informations suivantes :

- La déclaration relative au *contenu régional* et au *contenu québécois* des *éoliennes* dont la structure de base est fournie au tableau 6.1 de la présente annexe;
- La déclaration relative au *contenu québécois* du *parc éolien* dont la structure de base est fournie au tableau 6.2 de la présente annexe.

Le **Fournisseur** doit faire compléter par son manufacturier d'*éoliennes* désigné une déclaration relative au *contenu régional* et au *contenu québécois* des *éoliennes* dans laquelle sont présentées les données de base décrivant, le cas échéant, les usines de *composantes d'éoliennes* du *parc éolien* lui permettant d'atteindre ses engagements concernant son *contenu régional garanti* et son *contenu québécois garanti*. Cette déclaration inclut notamment la liste des activités réalisées et à être réalisées dans chaque usine, les investissements requis, le nombre et la nature des emplois créés, la superficie des usines, la capacité de production et le calendrier d'implantation si ces informations sont substantiellement différentes de celles mentionnées à l'Annexe V. Cette déclaration doit être

jc PC

signée par une *personne* dûment autorisée par le conseil d'administration du **Fournisseur** et du manufacturier d'*éoliennes* désigné.

Le **Fournisseur** doit également faire compléter par son manufacturier d'*éoliennes* désigné une liste exhaustive des composantes fabriquées ou assemblées durant l'année par les usines de *composantes d'éoliennes* du *parc éolien* lui permettant d'atteindre ses engagements concernant son *contenu régional garanti* et son *contenu québécois garanti*. Cette liste doit inclure le numéro de série et la destination de chaque composante. De plus, dans le cas d'une vente à un *acheteur externe*, l'allocation de la composante à un parc éolien faisant l'objet d'un contrat conclu avec le **Distributeur** dans le cadre de l'appel d'offres A/O 2013-01 doit être précisée. Cette liste doit être signée par une *personne* dûment autorisée par le conseil d'administration du **Fournisseur** et du manufacturier d'*éoliennes* désigné.

Le **Fournisseur** doit soumettre annuellement une déclaration relative au *contenu québécois* du *parc éolien* présentant les *coûts globaux du parc éolien* prévus et identifiant les dépenses québécoises admissibles et les dépenses hors Québec associées à chaque élément de coût du *parc éolien*. Cette déclaration doit être signée par une *personne* dûment autorisée par le conseil d'administration du **Fournisseur**.

Pour toute *composante d'éolienne*, la somme des dépenses régionales, des dépenses québécoises et des dépenses hors Québec (avant l'application de la bonification reliée à l'exportation de *composantes d'éoliennes* ou du facteur de haute teneur technologique) ne peut en aucun cas dépasser la dépense totale associée à cette composante. Par exemple, pour une *composante d'éolienne* à traitement spécifique dont la fabrication dans la *région admissible* respecte la règle définie à la section 3.1.1 de la présente annexe, la valeur de cette composante ne peut être attribuée qu'à la dépense régionale admissible et des valeurs nulles sont attribuées au chapitre des dépenses québécoises et des dépenses hors Québec.

Pour les achats d'*équipements d'éoliennes* et de biens et services pour fins de fabrication de *composante d'éolienne*, le **Fournisseur** doit, dans la mesure du possible, identifier les fournisseurs potentiels et identifier la localisation de l'*établissement permanent*. Le **Fournisseur** peut soumettre toute autre information qu'il juge pertinente afin de démontrer sa capacité à respecter son *contenu régional garanti* et son *contenu québécois garanti*.

Après réception d'un suivi annuel, le **Distributeur** se réserve le droit de faire vérifier le *contenu régional* et le *contenu québécois* par une firme de vérification indépendante qu'il mandate.

## 6. RAPPORTS DE *CONTENU RÉGIONAL* ET DE *CONTENU QUÉBÉCOIS* ET VÉRIFICATION

### 6.1 Rapports de *contenu régional* et de *contenu québécois*

Après la construction du *parc éolien*, le **Fournisseur** produit un rapport établissant le niveau de *contenu régional* et de *contenu québécois* atteint. Ce rapport doit être signé par une *personne* dûment autorisée par le conseil d'administration du **Fournisseur** et du manufacturier d'*éoliennes* désigné et être remis au **Distributeur** dès que possible après la *date de début des livraisons* mais au plus tard 18 mois après cette date.

Après réception de ce rapport, le **Distributeur** fait vérifier le *contenu régional* et le *contenu québécois* par une firme de vérification indépendante qu'il mandate.

Si le **Fournisseur** n'a pas démontré qu'il respecte les conditions d'application de la bonification pour exportation après la *date de début des livraisons* ou s'il a décidé de ne pas se prévaloir de cette modalité, le rapport de *contenu régional* et de *contenu québécois* ainsi que le rapport de vérification sont utilisés pour établir le respect du *contenu régional garanti* et du *contenu québécois garanti*.

Si le **Fournisseur** a démontré qu'il respecte les conditions d'application de la bonification pour exportation après la *date de début des livraisons* et s'il a décidé de se prévaloir de cette modalité, un second rapport de *contenu régional* et de *contenu québécois* doit être remis au **Distributeur** dès que possible après la *date de début des livraisons* mais au plus tard six (6) ans et six (6) mois suivant la *date de début des livraisons*.

Après réception de ce rapport, le **Distributeur** fait vérifier le *contenu régional* et le *contenu québécois* par une firme de vérification indépendante qu'il mandate.

Dans ce cas, le calcul des pénalités relatives au *contenu québécois garanti* est effectué suite au dépôt du premier rapport de *contenu régional* et de *contenu québécois* en assumant que le *contenu régional garanti* est atteint et en tenant compte du rapport de la firme de vérification. Lors du dépôt du deuxième rapport de *contenu régional* et de *contenu québécois* et en tenant compte du rapport de vérification, si le *contenu régional* atteint est différent du *contenu régional garanti*, les ajustements nécessaires sont faits pour éviter le double comptage dans le cadre du calcul des pénalités.

R PC

## 6.2 Vérification du *contenu régional* et du *contenu québécois*

La vérification porte sur les rapports et suivis décrits aux sections 5 et 6.1 suite à leur dépôt par le **Fournisseur** et elle s'appuie sur les principes suivants :

- **Libre accès :** Le **Fournisseur**, ainsi que ses propres fournisseurs et leurs sous-traitants respectifs, doivent donner aux vérificateurs le libre accès aux lieux physiques, aux personnes-ressources, ainsi qu'à tout document corporatif pertinent dont notamment les registres comptables, les états financiers vérifiés (lorsque disponibles) et à toute autre information requise, dans la mesure où leur contribution au *contenu régional* ou au *contenu québécois* est significative.
- **Comptabilité par projet :** Le **Fournisseur** doit tenir une comptabilité distincte par projet. Les fournisseurs du **Fournisseur**, autres que le manufacturier d'éoliennes désigné, et leurs sous-traitants respectifs doivent également tenir une comptabilité distincte par projet, dans la mesure où leur contribution au *contenu régional* ou au *contenu québécois* est significative.
- **Traçabilité :** Le **Fournisseur**, ainsi que ses propres fournisseurs et leurs sous-traitants respectifs, doivent conserver les pièces justificatives concernant les *coûts globaux du parc éolien*, le *coût des éoliennes*, le *contenu régional garanti*, le *contenu québécois garanti* dans la mesure où leur contribution au *contenu régional* ou au *contenu québécois* est significative et ce, afin d'assurer l'existence d'une piste de vérification. Les pièces justificatives doivent notamment indiquer le nom et l'adresse des fournisseurs et de leurs sous-traitants respectifs, ainsi que les dates appropriées. Il appartient au manufacturier d'éoliennes de documenter les éléments de la *valeur ajoutée* contribuant au *contenu régional* et au *contenu québécois* pour chacune des *composantes d'éoliennes*.
- **Responsabilité face aux sous-traitants :** Le **Fournisseur** a la responsabilité de s'assurer que ses propres fournisseurs et les sous-traitants de ses fournisseurs respectent entièrement la procédure de vérification.
- **Transactions entre apparentés :** Lorsque des transactions entre *apparentés* sont réalisées, il appartient à ceux-ci de démontrer, dans le cadre des rapports et suivis exigés relativement au *contenu régional* et au *contenu québécois* du projet, que le principe de *juste valeur marchande* a été respecté. La documentation requise pour démontrer que les transactions entre *apparentés* ont eu lieu à la *juste valeur marchande* doit inclure des soumissions pour ces mêmes *composantes d'éoliennes*, autres composantes, produits et/ou services provenant de fournisseurs qui ne sont pas des *apparentés*, lorsque de telles soumissions peuvent être obtenues. Dans le cas où elles ne peuvent être obtenues, d'autres analyses pouvant démontrer le respect du principe de la *juste valeur marchande* doivent être entreprises. Des exemples d'autres analyses peuvent inclure une comparaison des prix auxquels un même fournisseur vend à un *acheteur externe* ou une comparaison des prix provenant d'autres fournisseurs.

En l'appliquant aux sous-traitants qui travaillent à la réalisation du *parc éolien*, la définition d'*apparentés* fournie pour le **Fournisseur** à la section 2 est également utilisée pour les transactions tout au long de la ligne d'approvisionnement des biens et services associés aux *coûts globaux du parc éolien*.

Le **Distributeur** se réserve le droit de vérifier le respect du principe de *juste valeur marchande*.

- **Double comptage** : Pour atteindre les niveaux de *contenu québécois garanti* ou de *contenu régional garanti*, les dépenses effectuées et comptabilisées aux fins de l'atteinte des obligations de fournisseurs ayant signé des contrats avec le **Distributeur** ne peuvent pas être comptabilisées dans le cadre du *contrat*, ceci afin d'éviter qu'une même dépense locale (par exemple, la fabrication d'une *composante d'éolienne* pour l'exportation) soit comptabilisée en double, c'est-à-dire à la fois dans le cadre d'un contrat conclu avec le **Distributeur** et dans le cadre du *contrat*.
- **Allocation entre acheteurs** : Lorsqu'un manufacturier de *composantes d'éoliennes* livre au cours de son année financière ses produits à plus d'un client incluant des *acheteurs externes*, les dépenses québécoises admissibles et les dépenses régionales admissibles de ses livraisons doivent être réparties entre les clients au prorata de leurs livraisons respectives en termes de quantité de composantes livrées.

Lorsqu'un manufacturier produit également d'autres biens, les dépenses québécoises admissibles et les dépenses régionales admissibles de ses livraisons de *composantes d'éoliennes* au cours d'une année financière doivent être calculées au prorata de ses livraisons totales en termes de dollars, effectuées au cours de cette même année financière. Ce principe ne s'applique pas à l'allocation de *composantes d'éoliennes* entre différents parcs éoliens dans le cadre du calcul de la bonification reliée à l'exportation.

Jc Pc

**Déclaration relative au contenu régional et contenu québécois des éoliennes**

Nom du soumissionnaire : \_\_\_\_\_  
 Nom du manufacturier d'éoliennes désigné : \_\_\_\_\_  
 Nom, taille (MW) et localisation du projet (municipalité, MRC, région administrative) : \_\_\_\_\_  
 Date garantie de début des livraisons : \_\_\_\_\_

Ventilation des composantes/ activités	Dépenses admissibles au Québec (\$000)		Dépenses hors Québec (\$000)	Coût total de la composante ou activité (\$000)	Part relative du coût total de la composante ou activité (%)	Dépenses admissibles en Recherche et Développement (\$000)		Facteur de haute teneur technologique (voir la section 3.1.4) (\$000)		Dépenses admissibles au Québec associées aux exportations (\$000)		Dépenses admissibles bonifiées pour exportations, facteur de haute teneur technologique et recherche et développement	
	Région admissible	Québec hors région admissible				Région admissible	Québec hors région admissible	Région admissible	Québec hors région admissible	Région admissible	Québec hors région admissible	Région admissible (\$000)	Québec hors région admissible (\$000)
	A	B	C	D = A+B+C	F	G	Ha	Hb	I	J			
<b>Tours</b>													
- Tours (excluant les composantes d'éolienne à l'intérieur des tours)				-	-			1,0	1,0				-
- Composantes d'éolienne à l'intérieur des tours				-	-			1,0	1,0				-
<b>Pales</b>				-	-			1,0	1,0				-
<b>Moyeux</b>				-	-			1,0	1,0				-
<b>Capots de moyeu</b>				-	-			1,0	1,0				-
<b>Nacelles</b>													
- Assemblage des nacelles				-	-			1,0	1,0				-
- Enveloppes extérieures de nacelle				-	-			1,0	1,0				-
- Arbres de transmission				-	-			1,0	1,0				-
- Châssis de nacelle				-	-			1,0	1,0				-
- Corps de palier				-	-			1,0	1,0				-
- Systèmes d'orientation				-	-			1,0	1,0				-
- Multiplicateurs de vitesse (1)				-	-			2,0	2,0				-
- Génératrices (1)				-	-			2,0	2,0				-
- Assemblage des convertisseurs (1)				-	-			2,0	1,5				-
- Sous-composantes de convertisseur (1)				-	-			2,0	1,5				-
- Assemblage du système de contrôle (1)				-	-			2,0	1,5				-
- Sous-composantes du système de contrôle (1)				-	-			2,0	1,5				-
- Système de freinage				-	-			1,0	1,0				-
- Systèmes de refroidissement				-	-			1,0	1,0				-
- Systèmes de levage				-	-			1,0	1,0				-
- Autres appareils électriques internes (excluant le réseau collecteur tel que défini à l'article 1.9.4 du document d'appel d'offres)				-	-			1,0	1,0				-
- Autres (à ventiler par le manufacturier d'éoliennes désigné)				-	-			1,0	1,0				-
<b>Autres équipements d'éolienne</b> (excluant les transformateurs B/T/M/T)				-	-			1,0	1,0				-
<b>Coût des éoliennes</b> Le coût total est reproduit au tableau Déclaration relative au contenu québécois du parc éolien													

(1) Composante à haute teneur technologique. Traitement particulier défini à la section 3.1.4 de l'annexe VI du contrat-type.

Contenu régional (K/D) (%)

Certification par le représentant officiel autorisé à signer du manufacturier d'éoliennes désigné

Titre du représentant officiel autorisé du manufacturier d'éoliennes désigné \_\_\_\_\_  
 Signature \_\_\_\_\_  
 Date \_\_\_\_\_

*fc*  
*Rc*

### Déclaration relative au contenu québécois du parc éolien

Nom du soumissionnaire : \_\_\_\_\_

Nom du manufacturier d'éoliennes désigné : \_\_\_\_\_

Nom, taille (MW) et localisation du projet (municipalité, MRC, région administrative) : \_\_\_\_\_

Date garantie de début des livraisons : \_\_\_\_\_

Ventilation des activités	Dépenses admissibles au Québec (\$000) (1)	Dépenses hors Québec (\$000) (2)	Coût total de l'activité (3) = (1) + (2)	Part relative du coût total de l'activité (%) (%)	Dépenses admissibles au Québec associées aux exportations (\$000) (Transfo BT/MT seulement) N (Nmax=10x(1))	Dépenses admissibles bonifiées pour les éoliennes (valeurs provenant du tableau Déclaration relative au contenu régional et contenu québécois des éoliennes)			Total dépenses admissibles au Québec (\$000) (4) = M + (1)
						Région admissible (\$000) K	Québec hors région admissible (\$000) L	Total Québec (\$000) M = N + K + L	
<b>Phase de développement du projet</b>									
Frais d'administration générale, montage financier			-	-					
Études de vent et de sites			-	-					
Études environnementales			-	-					
Autres (à préciser par le soumissionnaire)			-	-					
<b>Construction sur le site</b>									
Transport des composantes d'éolienne			-	-					
Érection des éoliennes (tour, nacelle, moyeu et pales)			-	-					
Arpentage, déboisement et chemins d'accès			-	-					
Fondations des éoliennes			-	-					
Réseau collecteur tel que défini à l'article 1.9.4 du document d'appel d'offres (incluant le transformateur BT/MT de chaque éolienne, si fabriqué hors Québec)			-	-					
Transformateur BT/MT de chaque éolienne (si fabriqué au Québec)			-	-					
Supervision, coordination, essais et mise en service			-	-					
Autres (à préciser par le soumissionnaire)			-	-					
<b>Total des coûts de développement et de construction du parc éolien</b>	(1)		(3)						
<b>Coût des éoliennes :</b> (valeur provenant du tableau Déclaration relative au contenu régional et contenu québécois des éoliennes)			(D)						
<b>Coût global du parc éolien: (5) = (3) + (D) :</b>			(5)						(4)
<b>Contenu québécois du parc éolien (4 + 5) (%)</b>									

RC



## ANNEXE VII

### Données rendues accessibles par le Fournisseur

Dans le but d'assurer une intégration maximale de l'énergie éolienne à son réseau, le **Distributeur** doit accéder à certaines données du **Fournisseur**. Les données sont mesurées au *poste de transformation*, aux éoliennes ainsi qu'aux mâts météorologiques permanents du *parc éolien*.

Le nombre minimal de mâts météorologiques permanents devant être installés est établi en fonction de la puissance installée du *parc éolien*, tel qu'indiqué dans le tableau suivant :

Puissance installée	Nombre minimal de mâts permanents
< 100 MW	1
entre 100 et 200 MW (inclusivement)	2
> 200 MW	3

Certaines données d'exploitation sont rendues disponibles rapidement après leur acquisition (ou calcul) pour être acheminées vers les systèmes informatiques du **Distributeur** et prises en compte dans le processus de prévision de la production court terme (sections B1 à B3 ci-après). D'autres données (section C ci-après) sont rendues disponibles sur demande spécifique du **Distributeur** pour la réalisation d'études *ad hoc* (évaluation de la variabilité de la production sur des horizons de quelques secondes à quelques heures, calibration de modèles de prévisions, etc.). Enfin des données météorologiques (section D ci-après), mesurées préalablement au début des livraisons, sont rendues disponibles à la demande du **Distributeur**.

Les systèmes d'acquisition du **Fournisseur** doivent être synchronisés sur une mesure du temps universel ayant une précision d'au moins 0,5 seconde. Les données doivent être horodatées en temps universel. Les données acquises doivent être transmises vers les systèmes informatiques du **Distributeur** à l'intérieur des délais suivants :

- Trois (3) secondes pour les données transmises au changement de valeur;
- 30 secondes pour les données statistiques (10 minutes) suite à l'acquisition du dernier échantillon d'une donnée statistique. Ce délai inclut le temps de calcul.

#### A. DÉFINITIONS :

Définitions des termes utilisés dans les tableaux :

- **Fréquence d'échantillonnage minimale**: fréquence minimale à laquelle le système d'acquisition réalise la mesure du paramètre;
- **Période de compilation** : période de temps sur laquelle les statistiques sont compilées;
- **Statistiques compilées** : moyenne, valeurs minimale et maximale ainsi que l'écart type qui sont calculés par les systèmes SCADA sur la base des données

échantillonnées durant une période de compilation, pour ensuite être transmises;

- **Cycle de transmission** : délai prévu entre deux transmissions de l'information vers le **Distributeur**. Si le cycle est égal à la fréquence d'enregistrement, il s'agit d'accès en temps réel. Sinon, il s'agit d'accès en temps différé;

## B. DONNÉES D'EXPLOITATION

### B.1 Données du poste de transformation (données de production du parc éolien)

Les données suivantes doivent-être transmises :

Données	Fréquence d'échantillonnage minimale	Période de compilation des statistiques	Statistiques compilées à transmettre	Unités	Cycle de transmission (2)
Puissance active	1/5 Hz	10 minutes	moyenne, minimum, maximum et écart-type	MW	10 minutes
Puissance disponible des éoliennes	1/5 Hz	10 minutes	moyenne, minimum, maximum	MW	10 minutes
Puissance disponible du poste	1/5 Hz	10 minutes	moyenne, minimum, maximum	MW	10 minutes
Puissance disponible du parc	1/5 Hz	10 minutes	moyenne, minimum, maximum	MW	10 minutes
Nombre d'éoliennes disponibles	1/5 Hz	10 minutes	moyenne, minimum, maximum	-	10 minutes
Nombre d'éoliennes à l'arrêt pour cause de faible vent	1/5 Hz	10 minutes	moyenne, minimum, maximum	-	10 minutes
Nombre d'éoliennes à l'arrêt pour cause de fort vent	1/5 Hz	10 minutes	moyenne, minimum, maximum	-	10 minutes
Nombre d'éoliennes à l'arrêt pour cause de basse température	1/5 Hz	10 minutes	moyenne, minimum, maximum	-	10 minutes
Nombre d'éoliennes à l'arrêt pour cause de glace/givre	1/5 Hz	10 minutes	moyenne, minimum, maximum	-	10 minutes
Nombre d'éoliennes à l'arrêt pour cause de haute température (1)	1/5 Hz	10 minutes	moyenne, minimum, maximum	-	10 minutes

(1) Si disponible

(2) Transmission immédiate de l'ensemble des données une fois le cycle de calcul complété pour chaque intervalle de 10 minutes, ce qui correspond d'une certaine façon à un « reportage » temps réel

Les données doivent être conservées pour une durée minimale de sept (7) jours, pour fins de récupération suite à une perte temporaire d'acquisition dans les systèmes informatiques du **Distributeur**; ces données doivent être rendues disponibles au **Distributeur** sur demande, en temps différé.

### B.1.1 Calcul de la puissance disponible des éoliennes

La puissance disponible des éoliennes du *parc éolien* est la somme des puissances disponibles des éoliennes individuelles, soit :

$$\sum_{i=1}^{\text{nbreÉoliennes}} \text{Puissance disponible de l'éolienne}_i$$

Où :

- *nbreÉoliennes* est le nombre d'éoliennes du *parc éolien*;
- Puissance disponible de l'éolienne<sub>i</sub> prend la valeur de la puissance nominale de l'éolienne i lorsqu'elle est considérée disponible, ou une valeur nulle lorsqu'elle est considérée en arrêt pour maintenance, bris, etc. (i=1, 2, ..., *nbreÉoliennes*).

Une éolienne à l'arrêt pour cause de conditions météorologiques défavorables (de faible ou fort vent, basse ou haute température, condition de givre/verglas, etc.) est considérée disponible dans la mesure où elle sera en état de fonctionner dès lors que les conditions météorologiques le permettront.

### B.1.2 Calcul de la puissance disponible au poste de transformation du parc éolien

La puissance disponible au *poste de transformation* du *parc éolien* se définit comme la valeur moindre entre d'une part la somme des puissances nominales des éoliennes de chaque artère et d'autre part, la consigne de limitation supérieure de la puissance produite. La consigne de limitation supérieure de la puissance produite indique la limite supérieure de puissance pouvant être produite par le *parc éolien* si ce mode d'exploitation est requis pour une condition particulière de réseau.

Ainsi, la puissance disponible au *poste de transformation* du *parc éolien* est le minimum entre les deux (2) expressions suivantes :

1. La consigne de limitation supérieure de la puissance produite;
- 2.

$$\sum_{i=1}^{\text{nbreArtères}} \left( \text{étatArtère}_i \times \left( \sum \text{puissance nominale de chaque éolienne de l'artère}_i \right) \right)$$

Où :

- *nbreArtères* est le nombre d'artères du *parc éolien*;
- *étatArtère<sub>i</sub>* est l'état de l'artère i, un booléen valant 1 si les sectionneurs et le disjoncteur de l'artère sont tous fermés, 0 sinon (i = 1, 2, ..., *nbreArtères*).

La **puissance nominale** des éoliennes pour une artère sera nulle lorsque le disjoncteur ou un des sectionneurs d'isolation du départ de ligne est ouvert.

### B.1.3 Calcul de la puissance disponible du parc éolien

La puissance disponible du *parc éolien* se définit comme la valeur moindre entre d'une part la somme des puissances disponibles des éoliennes de chaque artère et d'autre part, la consigne de limitation supérieure de la puissance produite.

Ainsi, la puissance disponible du *parc éolien* est le minimum entre les deux expressions suivantes :

1. La consigne de limitation supérieure de la puissance produite;
- 2.

$$\sum_{i=1}^{\text{nbreArtères}} \left( \text{étatArtère}_i \times \left( \sum \text{puissance disponible de chaque éolienne de l'artère}_i \right) \right)$$

Où :

- *nbreArtères* est le nombre d'artères du *parc éolien*;
- *étatArtère<sub>i</sub>* est l'état de l'artère *i*, un booléen valant 1 si les sectionneurs et le disjoncteur de l'artère sont tous fermés, 0 sinon (*i* = 1, 2, ... *nbreArtères*);
- Puissance disponible d'une éolienne est définie à la section B1.1

La puissance disponible des éoliennes pour une artère sera nulle lorsque le disjoncteur ou un des sectionneurs d'isolation du départ de ligne est ouvert.

### B.1.4 Calculs du nombre d'éoliennes à l'arrêt

Le nombre d'éoliennes à l'arrêt pour cause de faible vent, fort vent, basse température, haute température ou glace/givre est comptabilisé sur l'ensemble des éoliennes disponibles du *parc éolien* (et ayant un code de qualité valide). Une éolienne indisponible pour cause de maintenance ou de panne ne doit pas être considérée dans ces calculs.

Une éolienne est considérée à l'arrêt pour faible vent si elle est disponible et que la vitesse du vent est inférieure à la vitesse de fourniture (« cut-in wind speed »).

Une éolienne est considérée à l'arrêt pour fort vent si elle est disponible et que la vitesse du vent est supérieure à la vitesse hors-service (« cut-out wind speed »).

Une éolienne est considérée à l'arrêt pour basse température (ou haute température) si elle est disponible et que ses conditions d'opération sont affectées par les basses (ou hautes) températures extérieures mesurées à hauteur de nacelle. Les modifications aux conditions normales d'opération peuvent aller d'une réduction de la capacité de production de l'éolienne à l'arrêt complet de celle-ci.

Une éolienne est considérée à l'arrêt pour glace/givre si elle est disponible et que ses conditions d'opération sont affectées par la présence de givrage sur ses pâles. Les modifications aux conditions normales d'opération peuvent aller d'une réduction de la capacité de production de l'éolienne à l'arrêt complet de celle-ci.

## B.2 Données de chaque mât météorologique permanent :

La précision des appareils de mesure de données météorologiques des mâts météorologiques permanents doit être conforme à la norme CAN/CSA-C61400-12-1.

Les données suivantes doivent-êtré transmises :

Données	Fréquence d'échantillonnage minimale	Période de compilation des statistiques	Statistiques compilées à transmettre	Unités	Cycle de transmission (3)
Vitesse horizontale du vent (à chaque anémomètre du mât)	1/5 Hz	10 minutes	moyenne, minimum, maximum et écart-type	m/s	10 minutes
Vitesse verticale (à chaque anémomètre du mât) (2)	1/5 Hz	10 minutes	moyenne, minimum, maximum et écart-type	m/s	10 minutes
Direction du vent (à chaque girouette)	1/5 Hz	10 minutes	moyenne, minimum, maximum et écart-type	degré (1)	10 minutes
Température (à chaque thermomètre du mât)	1/5 Hz	10 minutes	moyenne, minimum, maximum et écart-type	degré Celsius	10 minutes
Humidité relative	1/5 Hz	10 minutes	moyenne, minimum, maximum et écart-type	%	10 minutes
Pression barométrique	1/5 Hz	10 minutes	moyenne, minimum, maximum et écart-type	kPa	10 minutes
Taux de précipitation (2)	1/5 Hz	10 minutes	moyenne, minimum, maximum et écart-type	mm/heure	10 minutes

- (1) Degrés par rapport au nord géographique.  
 (2) Si disponible.  
 (3) Transmission immédiate de l'ensemble des données une fois le cycle de calcul complété pour chaque intervalle de 10 minutes, ce qui correspond d'une certaine façon à un « reportage » temps réel.

Les données doivent être conservées pour une durée minimale de sept (7) jours, pour fins de récupération suite à une perte temporaire d'acquisition dans les systèmes informatiques du **Distributeur**; ces données doivent être rendues disponibles au **Distributeur** sur demande, en temps différé.

### B.2.1 Calcul de la direction moyenne du vent et de l'écart type

Les données de direction doivent être calibrées pour représenter la direction par rapport au nord géographique.

La direction moyenne doit représenter la moyenne des vecteurs de direction du vent :

- Si  $\Theta_i$  est une mesure individuelle de la direction
- Si N est le nombre de données échantillonnées sur un certain intervalle de temps

La direction moyenne,  $\Theta$ , durant cet intervalle est :

$$\Theta = \arctan(U_x / U_y) + K$$

Où :

$$U_x = (\sum \sin \Theta_i) / N$$

$$U_y = (\sum \cos \Theta_i) / N$$

Valeur de K selon les cas possibles

Si	$U_x = 0$	$U_x > 0$	$U_x < 0$
$U_y = 0$	-	Note 1	Note 2
$U_y > 0$	360	0	360
$U_y < 0$	180	180	180

Note 1: dans ce cas  $\Theta = 90^\circ$

Note 2: dans ce cas  $\Theta = 270^\circ$

L'écart type de l'angle doit être calculé de la façon suivante :

$$\sigma = \arcsin(\epsilon) * (1 + 0.1547 * \epsilon^3)$$

Où :

$$\epsilon = [1 - U_x^2 - U_y^2]^{1/2}$$

### B.3 Données de chaque éolienne :

Les données suivantes doivent être transmises :

Donnée	Fréquence d'échantillonnage minimale	Période de compilation des statistiques	Statistiques compilées à transmettre	Unité	Cycle de transmission
Puissance active	1/5 Hz	10 minutes	moyenne, minimum, maximum et écart-type	kW	10 minutes (2)
Direction de la nacelle	1/5 Hz	10 minutes	moyenne, minimum, maximum et écart-type	degré (1)	10 minutes (2)
Température (au niveau de la nacelle)	1/5 Hz	10 minutes	moyenne, minimum, maximum et écart-type	degré Celsius	10 minutes (2)
Vitesse du vent mesurée par l'anémomètre de la nacelle	1/5 Hz	10 minutes	moyenne, minimum, maximum et écart-type	m/s	10 minutes (2)
Direction du vent mesurée par la girouette de la nacelle	1/5 Hz	10 minutes	moyenne, minimum, maximum et écart-type	degré (1)	10 minutes (2)
Statut de la machine	1/5 Hz	N/A	N/A	code d'état	temps réel

(1) Degrés par rapport au nord géographique.

(2) Transmission immédiate de l'ensemble des données une fois le cycle de calcul complété pour chaque intervalle de 10 minutes, ce qui correspond d'une certaine façon à un « reportage » temps réel.

Les données doivent être conservées pour une durée minimale de sept (7) jours, pour fins de récupération suite à une perte temporaire d'acquisition dans les systèmes informatiques du **Distributeur**; ces données doivent être rendues disponibles au **Distributeur** sur demande, en temps différé.

#### B.3.1 Calcul de la direction moyenne du vent et de la nacelle et de l'écart type

Se référer à la section B.2.1 qui décrit le calcul de la direction moyenne du vent et de l'écart type pour les données d'un mât météorologique.

#### B.3.2 Température au niveau de la nacelle

La température au niveau de la nacelle correspond à la valeur de température externe mesurée pour les fins du contrôle de l'arrêt de l'éolienne pour cause de basse température.

#### B.3.3 Statut de la machine

La donnée statut de la machine est une valeur numérique de 32 bits indiquant l'état d'opération de l'éolienne. Bien que cette donnée soit disponible dans tous les systèmes SCADA de parc éolien, il n'y a pas de standard concernant les codes de statut. Les codes à être transmis au **Distributeur** seront établis avec le **Fournisseur** en fonction des spécificités de son système SCADA et de ses éoliennes.



## C. DONNÉES POUR FINS D'ÉTUDES SPÉCIFIQUES

À des fins d'études spécifiques, le **Distributeur** accède, de temps à autre, à certaines données brutes échantillonnées à des fréquences élevées aux éoliennes et mâts météorologiques. Sur demande du **Distributeur**, ces données sont rendues disponibles localement en temps réel via un lien de communication dédié (« Data Link » par exemple). Aucune capacité d'enregistrement n'est requise du **Fournisseur**.

Dans le cas où les équipements du **Fournisseur** ne sont pas en mesure d'échantillonner à des fréquences suffisamment élevées, le **Distributeur** peut installer ses propres appareils de mesure sur une période de temps permettant la constitution d'échantillons de données représentatifs.

### C.1 Données du poste de transformation :

Donnée	Unité	Cycle de transmission	Capacité d'enregistrement
Puissance active	kW	temps réel	Non requise

### C.2 Pour chaque éolienne :

Donnée	Unité	Cycle de transmission	Capacité d'enregistrement
Puissance active	kW	temps réel	Non requise
Puissance réactive	kVAR	temps réel	Non requise
Tension	kV	temps réel	Non requise
Courant	A	temps réel	Non requise
Fréquence	Hz	temps réel	Non requise

**C.3 Pour chaque mât météorologique :**

Donnée	Unité	Cycle de transmission	Capacité d'enregistrement
Vitesse horizontale du vent (à chaque anémomètre du mât)	m/s	temps réel	Non requise
Vitesse verticale du vent (à chaque anémomètre du mât) (si mesurée)	m/s	temps réel	Non requise
Direction du vent (à chaque girouette)	degré (1)	temps réel	Non requise
Température (à chaque thermomètre du mât)	degré Celsius	temps réel	Non requise
Humidité relative	%	temps réel	Non requise
Pression barométrique	kPa	temps réel	Non requise

(1) Degrés par rapport au nord géographique

## D. DONNÉES PRÉALABLES À LA DATE DE DÉBUT DES LIVRAISONS

Toutes les données mesurées aux mâts météorologiques précédant la *date de début des livraisons* doivent être fournies au **Distributeur**, ainsi que les positions géographiques de ces mâts, les caractéristiques physiques des appareils de mesure, les types et positions des capteurs, les rapports d'étalonnage et les registres des interventions. Les données mesurées sont stockées sous forme de fichiers de format à convenir avec le **Fournisseur**, et transmises à la demande du **Distributeur** via courrier électronique, par envoi de CD ou dépôt sur serveur FTP du **Distributeur**.

### D.1 Données de chaque mât météorologique :

Les données suivantes doivent être transmises :

Donnée	Fréquence d'échantillonnage minimale	Période de compilation des statistiques	Statistiques compilées à transmettre	Unité
Vitesse horizontale du vent (à chaque anémomètre du mât)	1/5 Hz	10 minutes	moyenne, minimum, maximum et écart-type	m/s
Vitesse verticale du vent (2)	1/5 Hz	10 minutes	moyenne, minimum, maximum et écart-type	m/s
Direction du vent (à chaque girouette)	1/5 Hz	10 minutes	moyenne, minimum, maximum et écart-type	degré (1)
Température (à chaque thermomètre du mât)	1/5 Hz	10 minutes	moyenne, minimum, maximum et écart-type	degré Celsius
Humidité relative	1/5 Hz	10 minutes	moyenne, minimum, maximum et écart-type	%
Pression barométrique	1/5 Hz	10 minutes	moyenne, minimum, maximum et écart-type	kPa
Taux de précipitation (2)	1/5 Hz	10 minutes	moyenne, minimum, maximum et écart-type	mm/heure

(1) Degrés par rapport au nord géographique.

(2) Données transmises si mesurées.

#### D.1.1 Calcul de la direction moyenne du vent et de l'écart type

Se référer à la section B.2.1 qui décrit le calcul de la direction moyenne du vent et de l'écart type pour les données d'un mât météorologique.

## ANNEXE VIII

### Méthodologie utilisée pour déterminer le pourcentage de perte moyen au transformateur de puissance

#### 1. OBJET

La présente annexe présente le contenu du rapport d'expertise et la méthodologie utilisée pour déterminer le pourcentage de perte moyen au transformateur de puissance afin de déterminer l'énergie livrée nette provenant du parc éolien, conformément à l'article 12 du contrat. Ce pourcentage de pertes est fixé préliminairement à 0,5 % et pourra être réévalué à la demande du Fournisseur après qu'une période minimale d'un (1) an se soit écoulée depuis la date de début des livraisons du parc éolien.

#### 2. CONTENU DU RAPPORT D'EXPERTISE

Le rapport d'expertise sur les pertes électriques du transformateur, dont la table des matières doit au préalable avoir été acceptée par le Distributeur, doit consigner les informations suivantes :

- un rapport d'essai du transformateur de puissance conforme à la norme ANSI/IEEE C.37.12.90<sup>1</sup> ou à la norme ANSI/IEEE C.57.12.91<sup>2</sup> effectué par un laboratoire d'essais accrédité ISO/IEC 17025<sup>3</sup> présentant les pertes à vide du transformateur (Watts) ainsi que les pertes totales en charge du transformateur (Watts) pour une charge équivalente à 25 %, 50 %, 75 % et 100 % de la puissance nominale (Voltampère) du transformateur;
- la puissance active (Watts) et réactive (Voltampère réactif) moyenne transitée dans le transformateur pour chaque intervalle de 15 minutes au cours d'une période de référence minimale d'un (1) an à partir de la date de début des livraisons du parc éolien;
- Les calculs ayant servi à la détermination du pourcentage de perte du transformateur;
- le pourcentage de perte du transformateur pour l'installation à l'étude avec une précision de quatre (4) chiffres significatifs.

#### 3. MÉTHODOLOGIE

La méthodologie utilisée pour déterminer le pourcentage de perte moyen est la suivante :

- Modéliser les pertes totales du transformateur sur toute la plage de puissance à partir des pertes à vide et des pertes totales en charge à l'aide d'une interpolation par morceaux de type spline cubique. L'interpolation doit permettre de déterminer la puissance des pertes (Watts) pour chaque valeur de puissance transitée par le

<sup>1</sup> IEEE Standard Test Code for Liquid-Immersed Distribution, Power, and Regulating Transformers

<sup>2</sup> IEEE Standard Test Code for Dry-Type Distribution and Power Transformers

<sup>3</sup> Exigences générales concernant la compétence des laboratoires d'étalonnages et d'essais

transformateur (Voltampère);

- Pour chaque segment de 15 minutes de la période de référence d'un (1) an :
  - 1) Calculer la puissance apparente (Voltampère) transitée par le transformateur à partir de la puissance active et de la puissance réactive moyennes mesurées;
  - 2) déterminer la puissance des pertes (Watts) à l'aide de l'interpolation;
  - 3) calculer l'énergie livrée (Watheure) aux bornes basse tension du transformateur à partir de la puissance active moyenne (Watts) mesurée;
  - 4) calculer l'énergie des pertes (Watheure) du transformateur à partir du calcul de la puissance des pertes (Watts).
- Calculer l'énergie totale livrée aux bornes basse tension [ $E_{Tot, BT}$ ] du transformateur pendant la période de référence d'un (1) an;
- Calculer l'énergie totale des pertes [ $E_{Tot, Pertes}$ ] à travers le transformateur pendant la période de référence d'un (1) an;
- Calculer le pourcentage de pertes du transformateur à partir du ratio entre l'énergie totale des pertes et l'énergie totale livrée :  $Pertes [\%] = (E_{Tot, Pertes} \div E_{Tot, BT}) \times 100$

## ANNEXE IX

### Engagements du Fournisseur à l'égard de l'application du *cadre de référence* et des paiements annuels versés aux propriétaires privés, ainsi qu'à l'égard des paiements fermes versés aux municipalités locales, MRC et communautés autochtones liés à la présence d'éoliennes sur la propriété du *parc éolien*

#### 1. OBJET

Hydro-Québec et l'Union des producteurs agricoles (UPA) ont ratifié, en 1986, l'entente sur le passage des lignes de transport en milieu agricole et forestier. L'entente définit des règles précises en matière d'implantation d'ouvrages de transport d'énergie électrique en milieu agricole ainsi que les mesures de compensation applicables dans le cadre de tels projets.

En s'inspirant des principes contenus dans cette entente, et suite à des discussions avec l'UPA, Hydro-Québec a élaboré le *cadre de référence*. Celui-ci encadre la négociation des options et des actes de propriété superficielle pour la portion de leur parc éolien qui se situerait sur des terres privées et propose aux intervenants agricoles et aux promoteurs des principes d'intervention, des méthodes et des mesures concernant :

- la localisation des ouvrages éoliens;
- l'atténuation des impacts liés aux travaux de construction et de démantèlement;
- l'atténuation des impacts liés à l'exploitation et l'entretien;
- la compensation des propriétaires.

De plus, afin d'assurer la maximisation des retombées économiques pour le bloc de 450 MW visé, le gouvernement a indiqué au Décret 1150-2013 que tous les projets retenus devront verser, à la municipalité locale, à la MRC ou à la communauté autochtone, une somme annuelle par MW installé sur le territoire de la municipalité, de la MRC ou de la communauté autochtone.

La présente annexe indique les engagements pris par le **Fournisseur** à l'égard de l'application du *cadre de référence* et à l'égard des paiements annuels versés aux propriétaires privés, ainsi qu'à l'égard des paiements fermes versés aux municipalités locales, MRC et communautés autochtones liés à la présence d'éoliennes sur la propriété du *parc éolien*.

## 2. ENGAGEMENTS

### A. Engagements du Fournisseur à l'égard de l'application du cadre de référence et propriétaires privés

Comme mentionné à l'item h) de l'article 23 – *Date de début des livraisons*, le **Fournisseur** doit présenter au **Distributeur** une attestation à l'effet que le **Fournisseur** a respecté ses engagements à l'égard de l'application du *cadre de référence* et à l'égard des paiements annuels versés aux propriétaires privés (auteurs d'options). Ces engagements sont les suivants :

#### a) Paiements annuels liés à la présence d'éoliennes sur la propriété :

Le **Fournisseur** s'engage à verser au propriétaire privé à titre de paiement annuel lié à la présence d'éoliennes sur la propriété un montant égal à :

- (i) dans certains cas, 5 000 \$ par MW installé sur la propriété concernée, si applicable, indexé à chaque année à l'indice le moins élevé entre le taux d'indexation du prix de l'électricité prévu au *contrat* et 2,5 %; ou
- (ii) 2,7 % des revenus bruts découlant de la vente d'électricité que le **Fournisseur** perçoit pour chaque éolienne installée sur la propriété concernée.

#### b) Paiements annuels collectifs :

- (i) dans le cas prévu au paragraphe a) (i) ci-dessus, si les éoliennes concernées commencent à produire et à générer des revenus de vente d'électricité, une portion de 0,5 % du revenu brut annuel tiré de la vente d'électricité produite par les éoliennes du *parc éolien* situées sur ladite propriété sera versée au propriétaire privé ayant signé un contrat d'octroi d'option; et
- (ii) dans le cas prévu au paragraphe a) (ii) ci-dessus, aucun paiement annuel collectif ne sera versé.

### B. Engagements du Fournisseur à l'égard des paiements fermes versés aux municipalités locales, MRC et communautés autochtones

Comme mentionné à l'item h) de l'article 23 – *Date de début des livraisons*, le **Fournisseur** doit présenter au **Distributeur** une attestation à l'effet que le **Fournisseur** a respecté ses engagements à l'égard des paiements annuels liés à la présence d'éoliennes versés aux municipalités locales, municipalités régionales de comté et communautés autochtones. Ces engagements sont les suivants :

5 000 \$ par MW installé versés aux MRC sur le territoire desquelles les éoliennes seront situées.