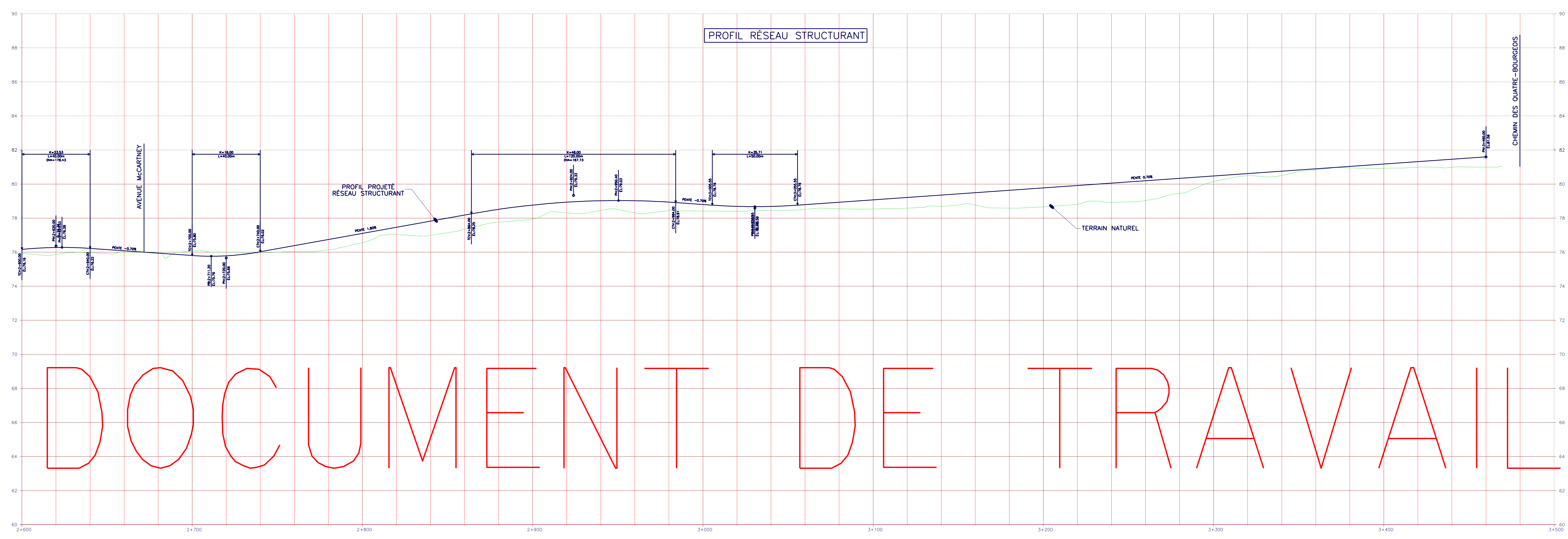
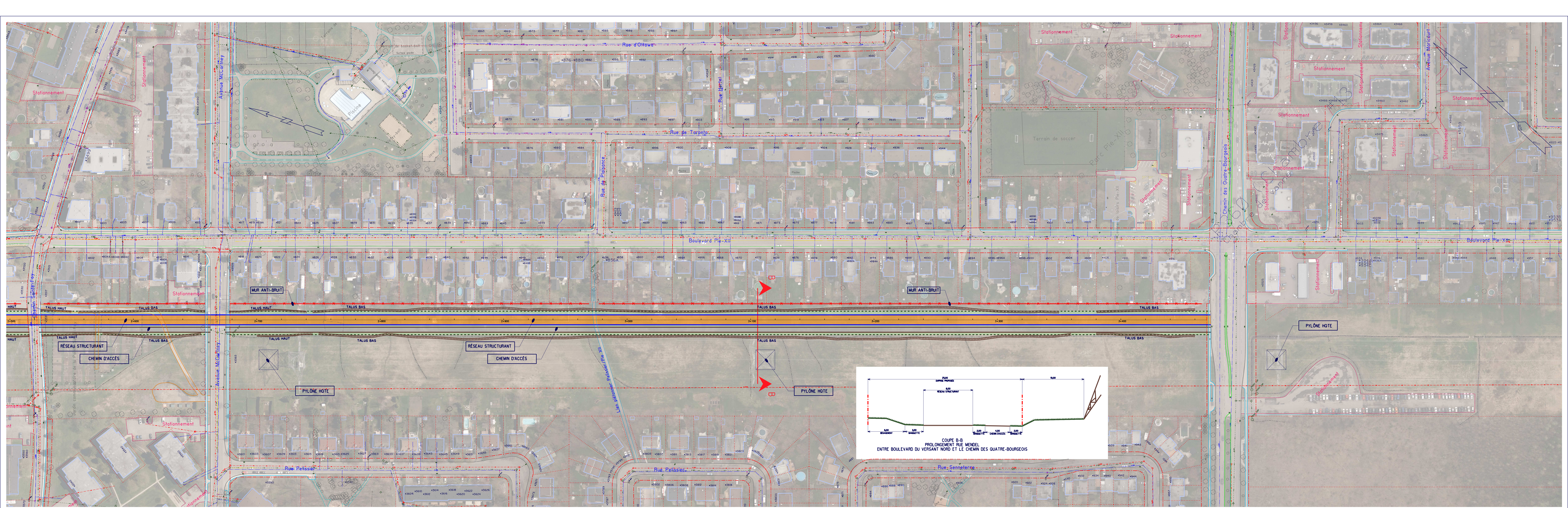


DOCUMENT DE TRAVAIL

PLAN EN PREPARATION 2018-08-30

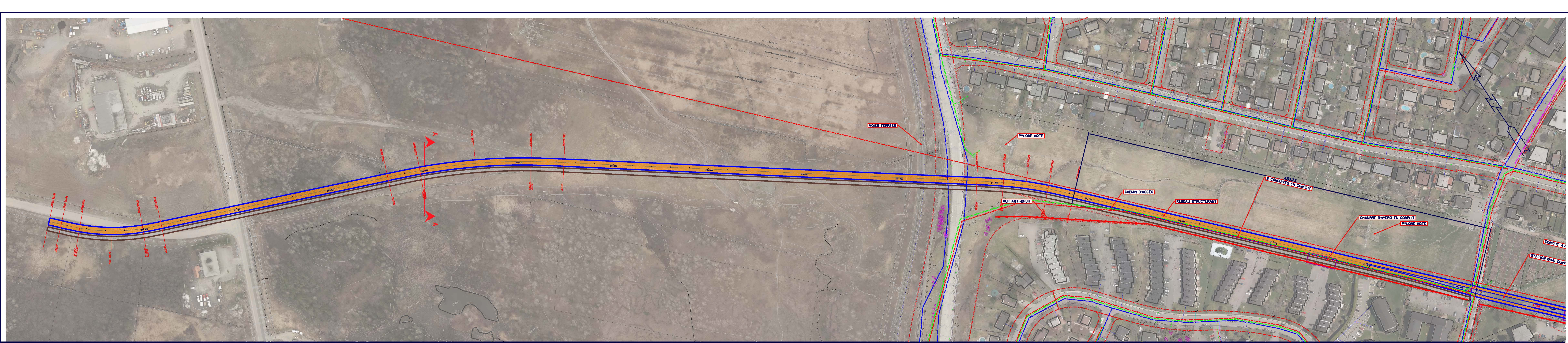
Bureau d'étude RSTC  
 Avant-projet / Géométrie  
 T-03 / HQ-Pie-XII / Option 1  
 Équipe technique : Jérôme Poupy ing. / Guillaume Bourd  
 Fichier : RST-1W-VO-03-PP-OptLég  
 Modèle : T-03 - Feuille 1 de 2  
 Échelle 1:1000 / Feuille 30° x 65° / 2018-08-30



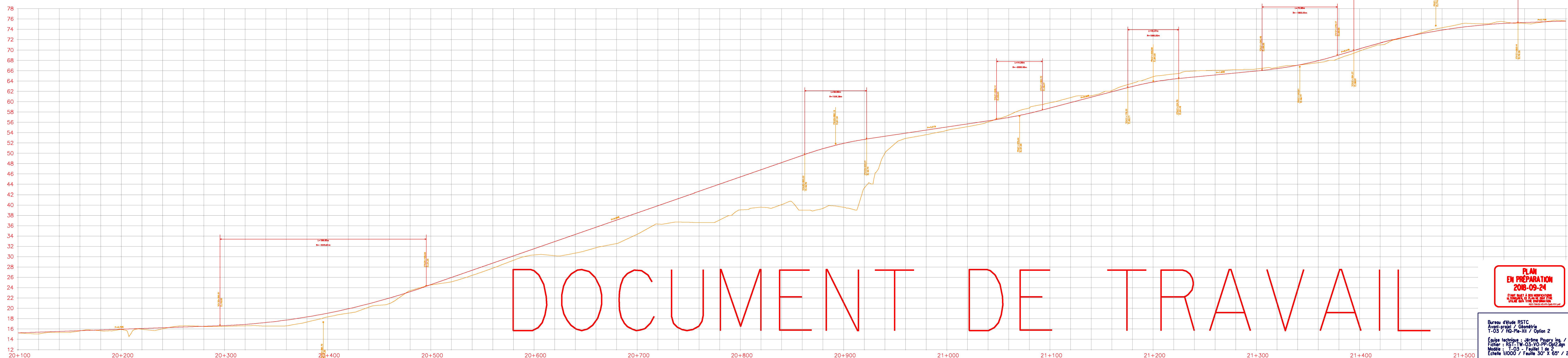
DOCUMENT DE TRAVAIL

**PLAN EN PRÉPARATION 2018-08-30**  
ÉTANT SUJET À DES MODIFICATIONS ULTÉRIEURES, CE PLAN NE DOIT ÊTRE UTILISÉ QU'À TITRE D'INFORMATION

Bureau d'étude RSTC  
 Avant-projet / Géométrie  
 T-03 / HQ-Pie-XII / Option 1  
 Équipe technique : Jérôme Paugy ing. / Guillaume Boitard  
 Fichier : RST-T-W-VO-03-PP-Opt1.dgn  
 Modèle : T-03 - Feuille 2 de 2  
 Echelle 1:1000 / Feuille 30° X 50° / 2018-08-30



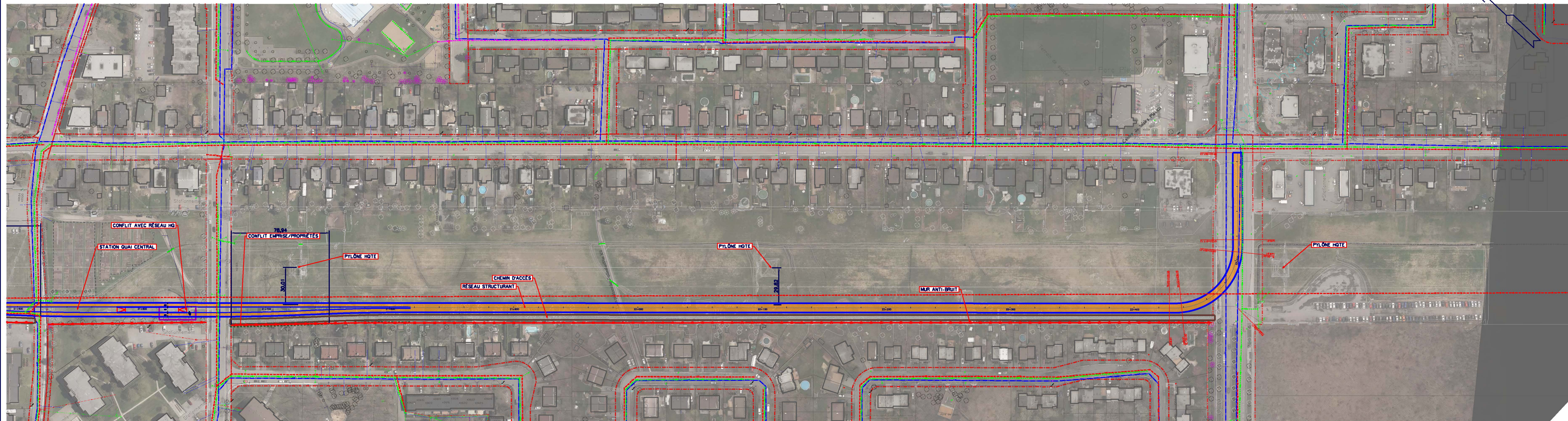
Lirh-20



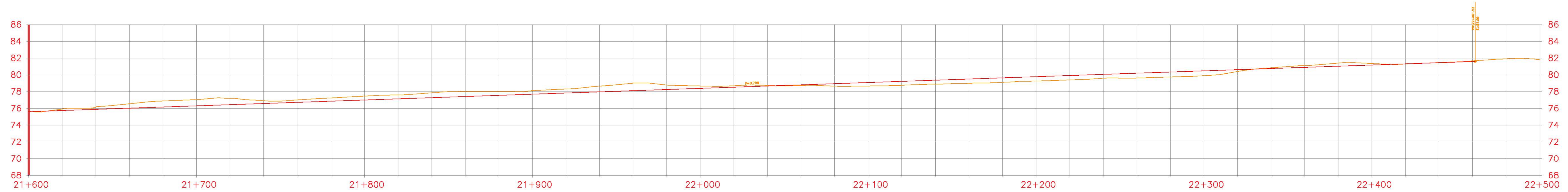
DOCUMENT DE TRAVAIL

PLAN EN PREPARATION  
2018-09-24

Bureau d'étude RSTC  
Avenant-projet / Géométrie  
T-03 / HQ-Pré-XII / Option 2  
Équipe technique : Jérôme Pouyssière / Guillaume Bolland  
Fichier : RST-TW-03-VO-PP-Opt2.dgn  
Modèle : T-03 - Feuilles 1 de 2  
Échelle 1:5000 / Feuille 30' X 65' / 2018-09-24



Lirh-20



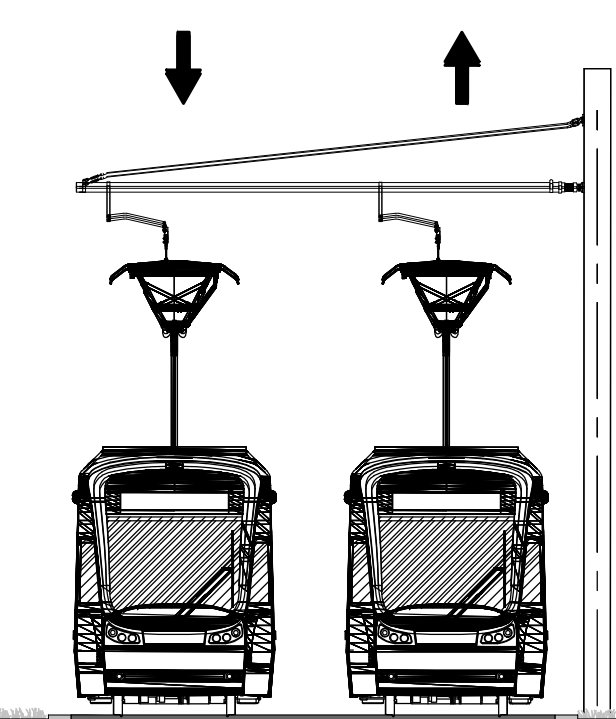
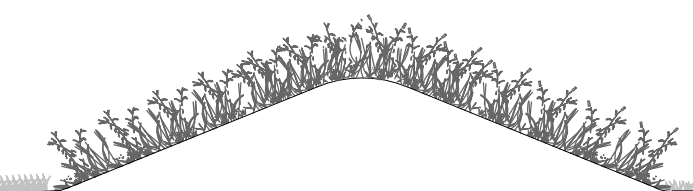
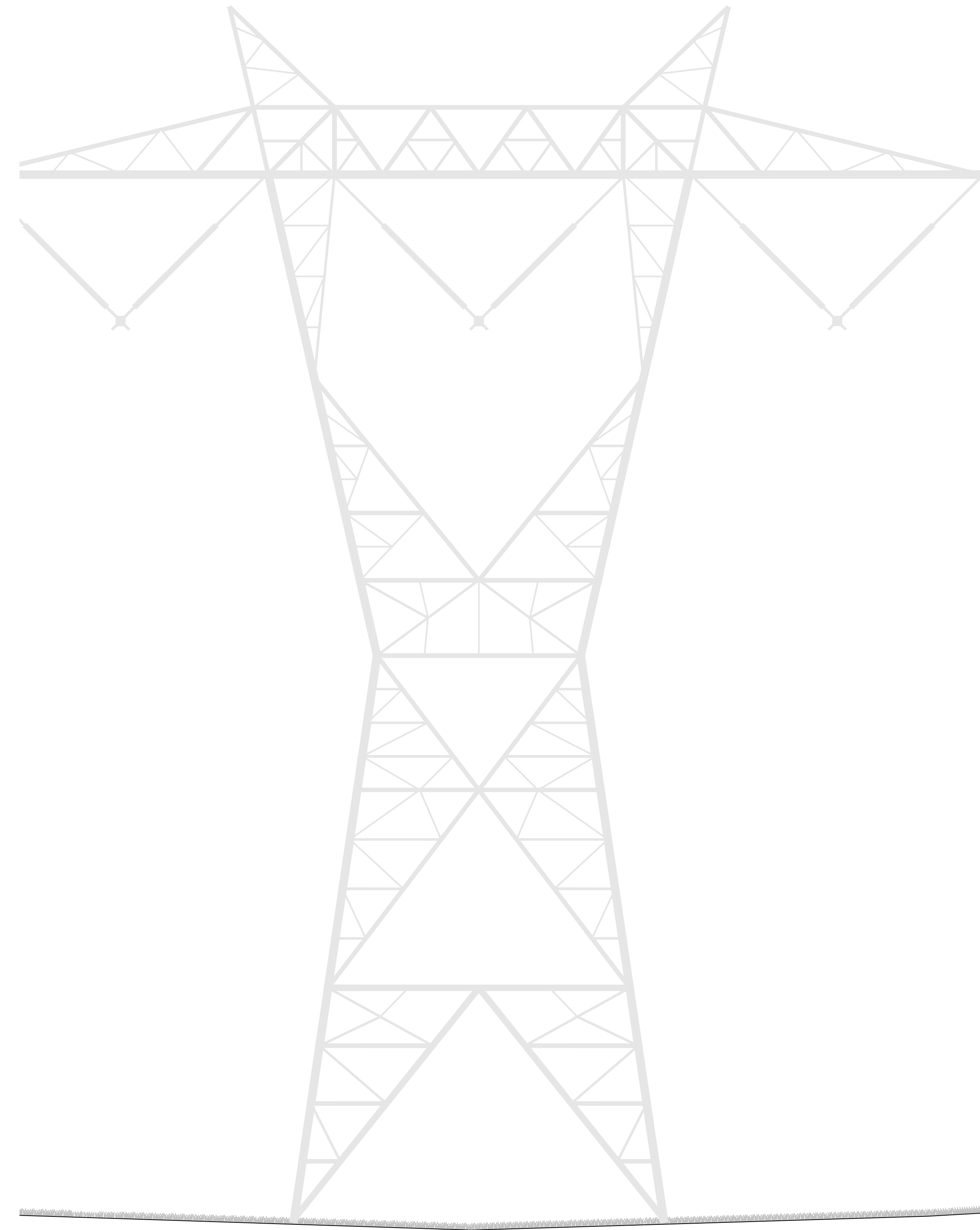
# DOCUMENT DE TRAVAIL

**PLAN EN PREPARATION**  
2018-09-24

Bureau d'etude RSTC  
Avant-projet / Géométrie  
T-03 / HQ-Pie-XII / Option 2  
Equipe technique : Jérôme Paury ing. / Guillaume Boillard  
Fichier : RST-T-W-03-VO-PP-Opt2.dwg  
Modèle : T-03 - Feuillet 2 de 2  
Echelle 1:1000 / Feuille 30° X 50° / 2018-09-24

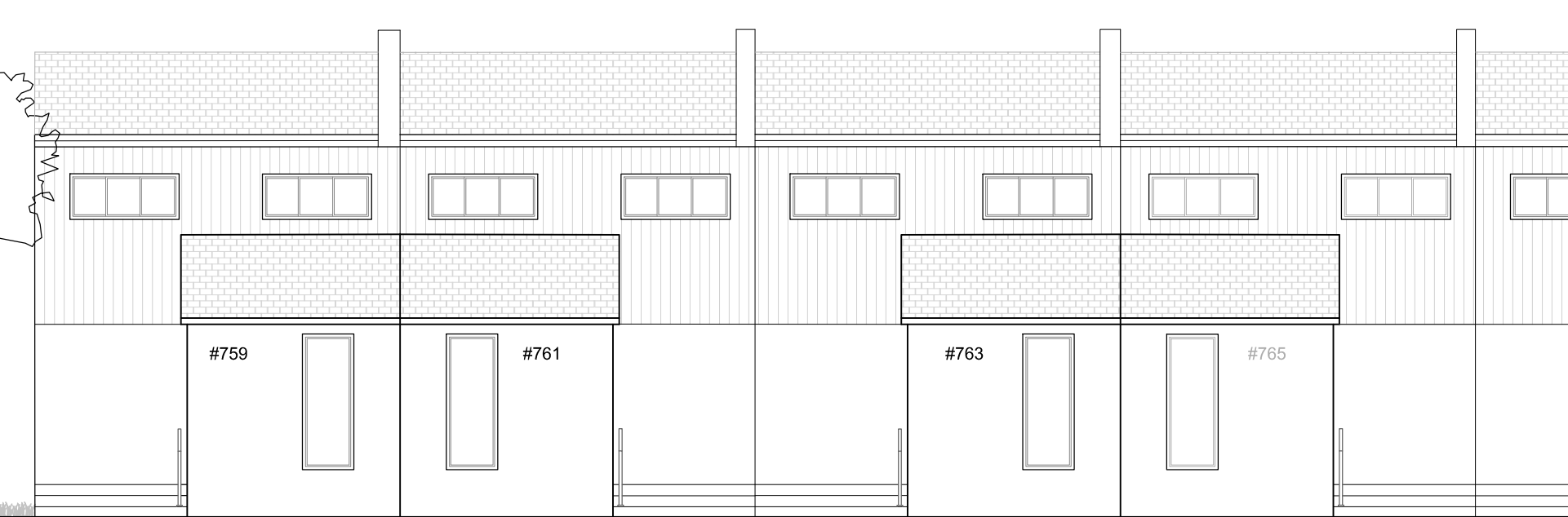
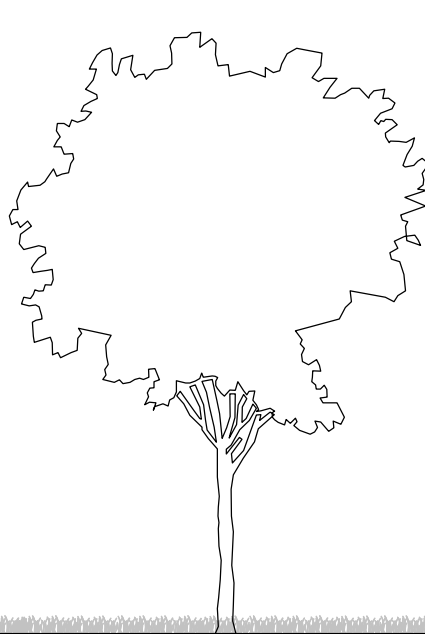
T-03 / HQ-Pie-XII / Option 2 / 2 de 2

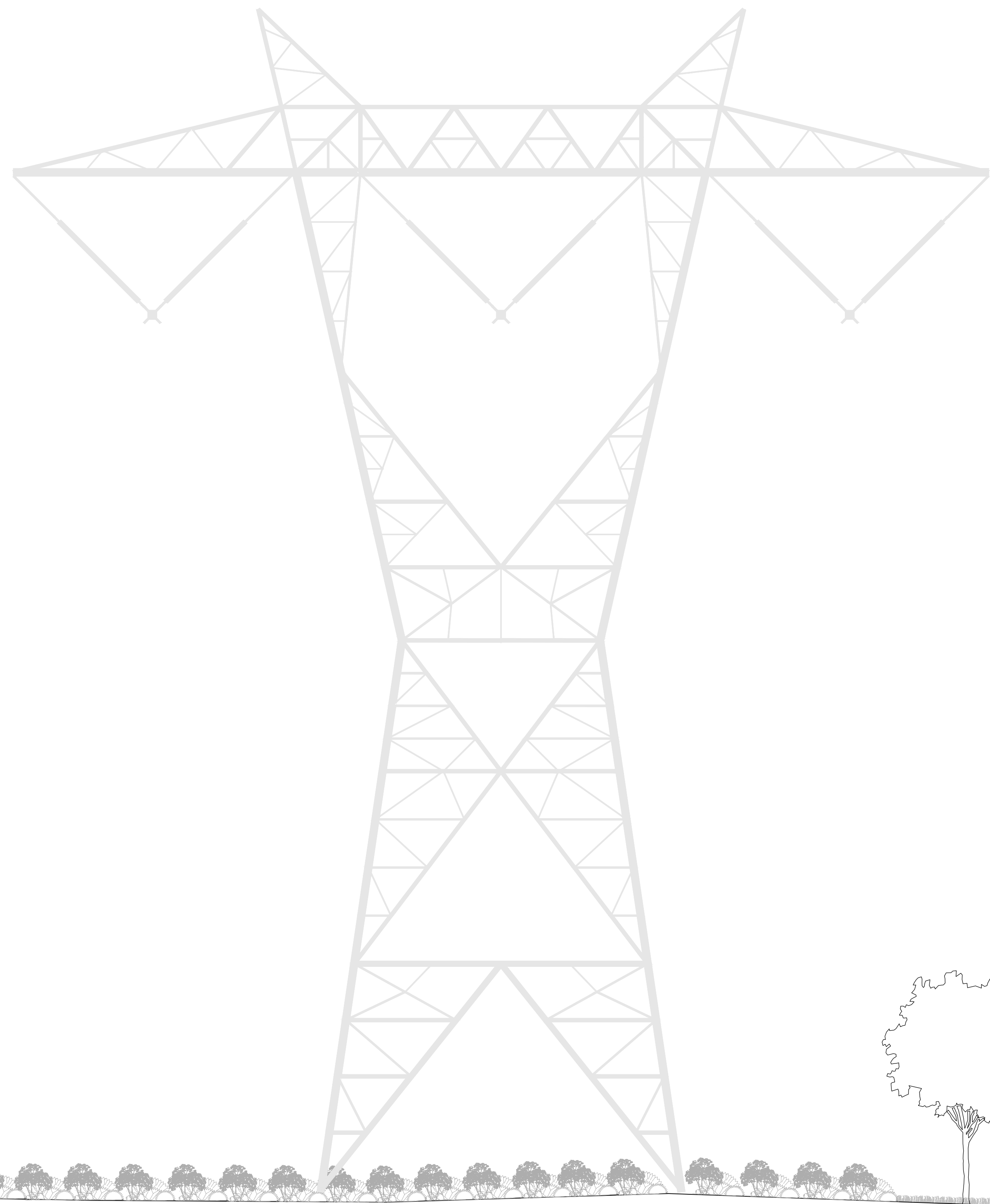




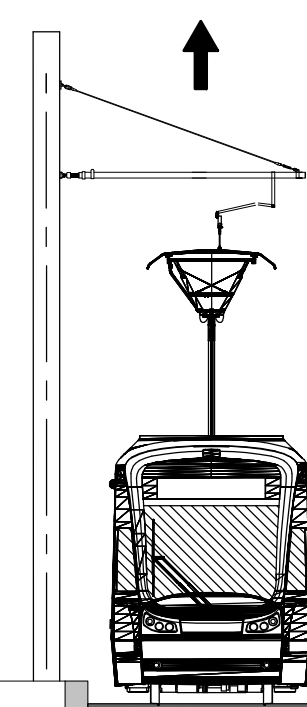
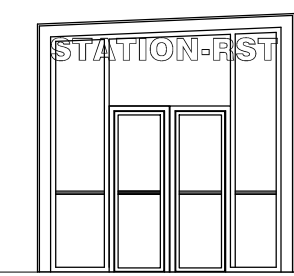
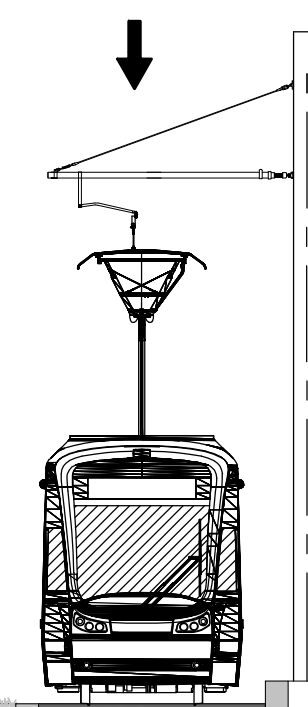
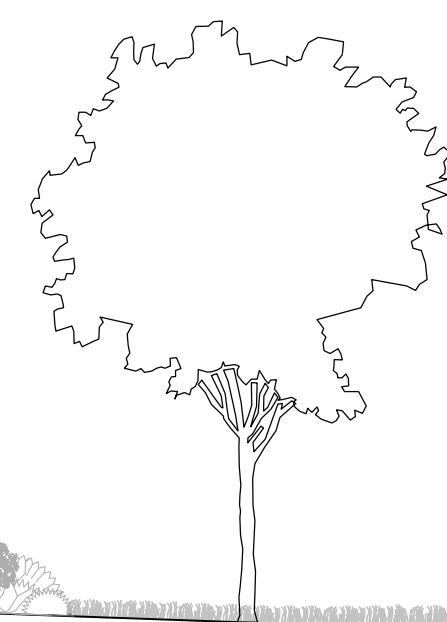
EST

OUEST



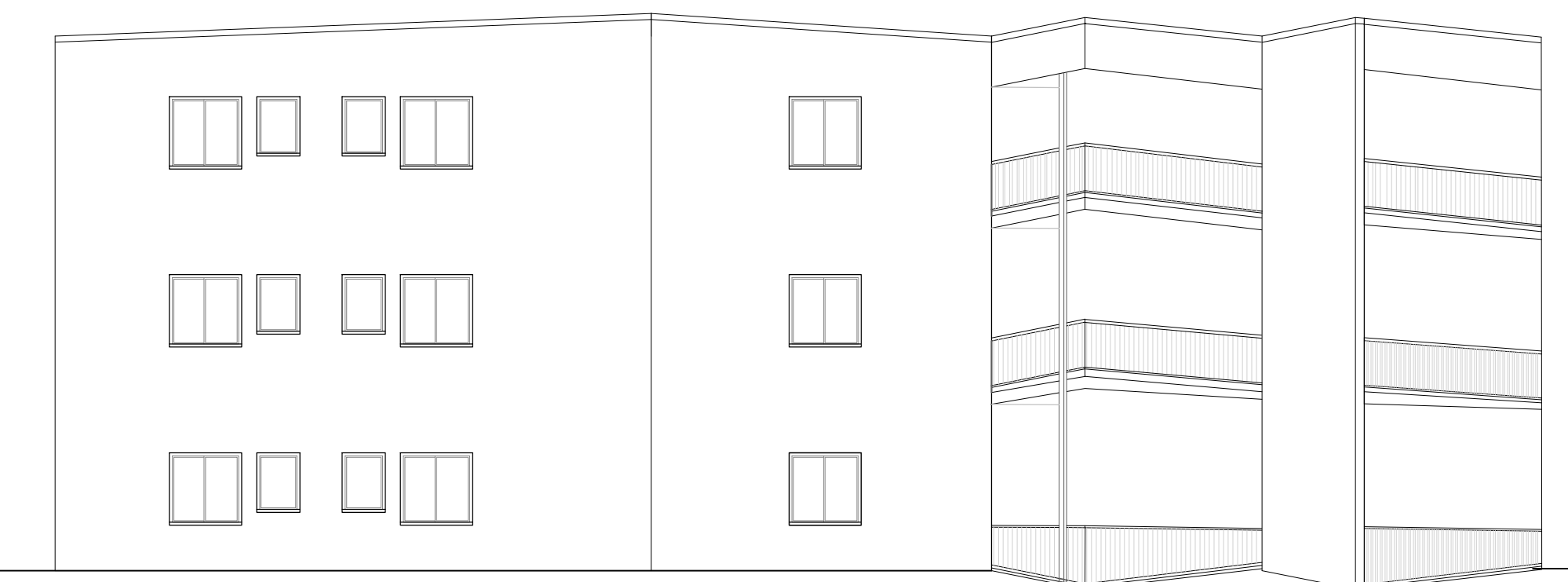
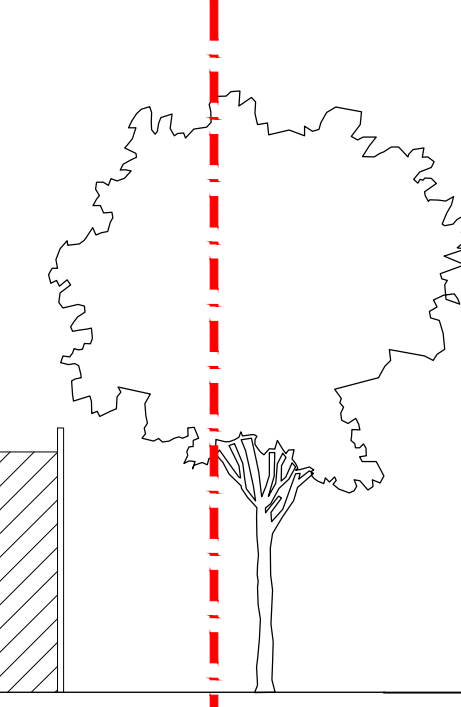


JARDIN COMMUNAUTAIRE



EST

OUEST





EST

OUEST

