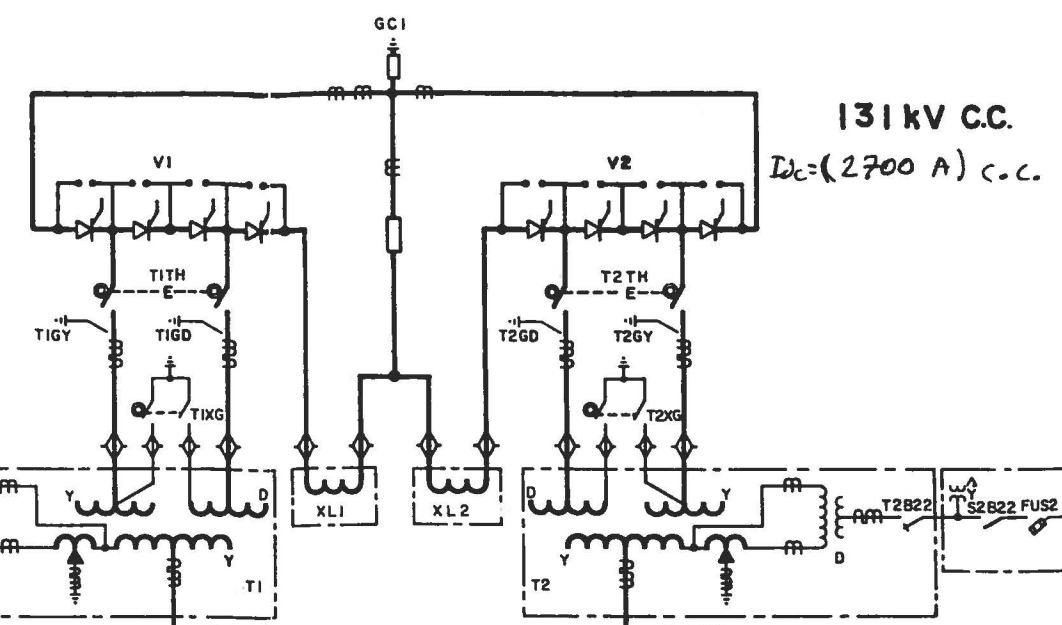
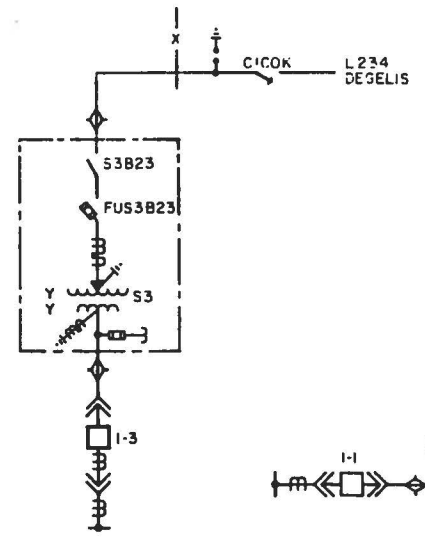


T1 CGE
3-10, ONAN/ONAF/OFAP
241,5 / 322 / 402,6 MVA À 40°C
293 / 394 / 493 MVA À 0°C
ÉCHAUFFEMENT 59°C
TREC ± 6% +25/13/-1
IMP 14,4% À 67,1 MVA
315-55/55 - 4,16 kV

T2 CGE
3-10, ONAN/ONAF/OFAP
241,5 / 322 / 402,6 MVA À 40°C
293 / 394 / 493 MVA À 0°C
ÉCHAUFFEMENT 59°C
TREC ± 6% +25/13/-1
IMP 14,4% À 67,1 MVA
315-55/55 - 4,16 kV

I-TR CGE
1-10, ONAN/ONAF/OFAP
80,5 / 107,3 / 134,2 MVA À 40°C
98,3 / 131,5 / 164,4 MVA À 0°C
ÉCHAUFFEMENT 59°C
TREC ± 6% +25/13/-1
IMP 315 kV 13,75% À 67,1 MVA
345 kV 13,9% À 67,1 MVA
345/315-55/55 - 4,16 kV



131 kV C.C.
I_{cc} = (2700 A) C.C.

XL1, XL2, F-XLR CGE
ONAN/ONAF
1560 / 2700 AMP.C.C. À 40°C
1950 / 3375 AMP.C.C. À -12°C
ÉCHAUFFEMENT 59°C
130,9 kV C.C.

XLFO
800 A.

XL21, XL22 WEST.
1-30 ONAN
55 MVAR
345 kV

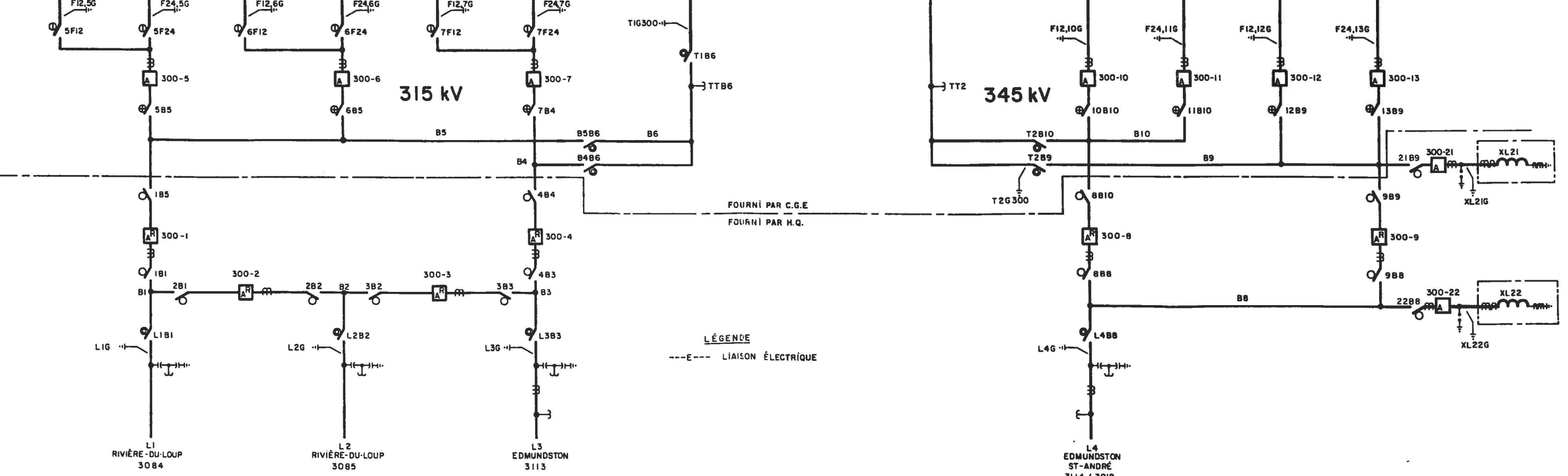
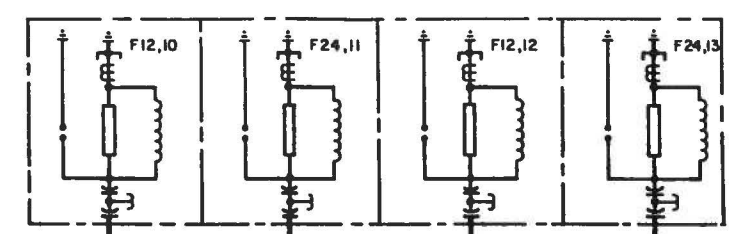
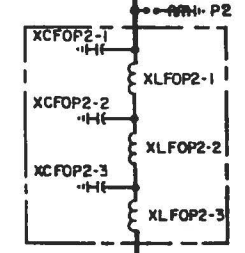
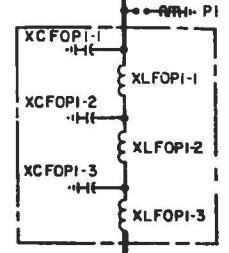
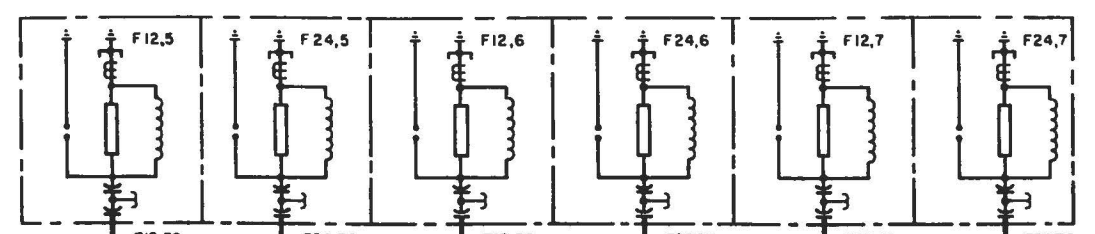
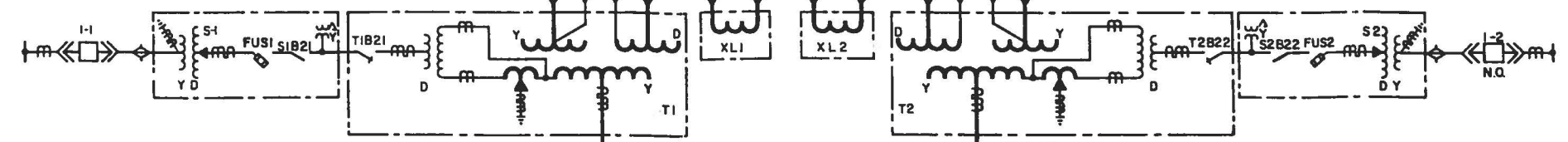
GCI CGE
350 MW À 40°C
435 MW À -10°C

S1, S2 FERRANTI
1-30 ONAN
3 MVA À 30°C
3,25 MVA À 0°C
ÉCHAUFFEMENT 65°C
TREC ± 7,5% +33/17/-1
IMP 16% À 3 MVA
4160-600/247 V

S3 FERRANTI
1-30 ONAN
3 MVA À 30°C
3,75 MVA À 0°C
ÉCHAUFFEMENT 65°C
TREC ± 7,5% +17/9/-1
IMP 19% À 3 MVA
25168-600/347 V.

FILTRES 315 kV
12# H. 40,6 MVAR CHAQUE
24# H. 30,1 MVAR CHAQUE

FILTRES 345 kV
12# H. 55,6 MVAR CHAQUE
24# H. 55,3 MVAR CHAQUE



FOURNI PAR C.G.E.
FOURNI PAR H.Q.

LÉGENDE
---E--- LIAISON ÉLECTRIQUE

RÉGION MATAPÉDIA		SCHEMA UNIFILAIRE REDRESSEUR-ONDULEUR POSTE MADAWASKA	
DATE 10 MAI 1984	DESSINÉ GILBERT CANUEL	PRÉPARÉ P. Dumont	APPROUVÉ NO 3,8,1,1,4,MAD11
révisions: 12 FEV.85, 15 MARS 85, 10 MAI 85, 12 SEPT. 85			