

Caractéristiques de la ligne à 69 kV

Longueur totale	14,0 km
Nombre de circuits	1
Portée moyenne	70 m
Hauteur moyenne des supports	15,4 m
Largeur d'emprise	30,48 m
Largeur de servitude de coupe	5 m de part et d'autre de l'emprise
Conducteurs	3 conducteurs de type Condor
Dégagement minimal des conducteurs au-dessus du sol	6,4 m
Câble de garde	1 câble de garde de 9,1 mm en acier galvanisé

Figure 1 — Supports types de la nouvelle ligne à 69 kV

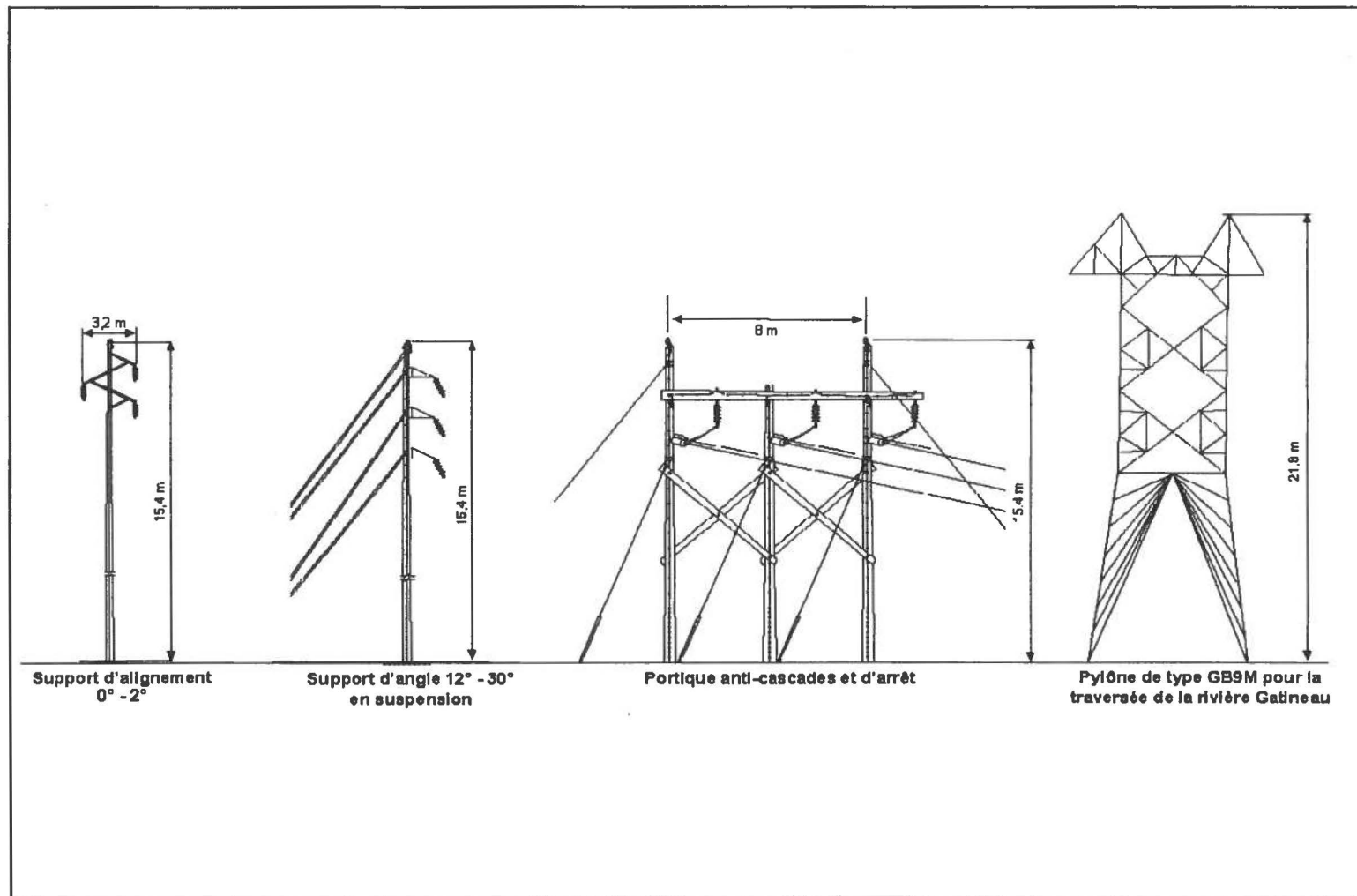


Figure 1 — Support type de la nouvelle ligne à 69 kV (suite)

Support d'alignement 0° - 2°

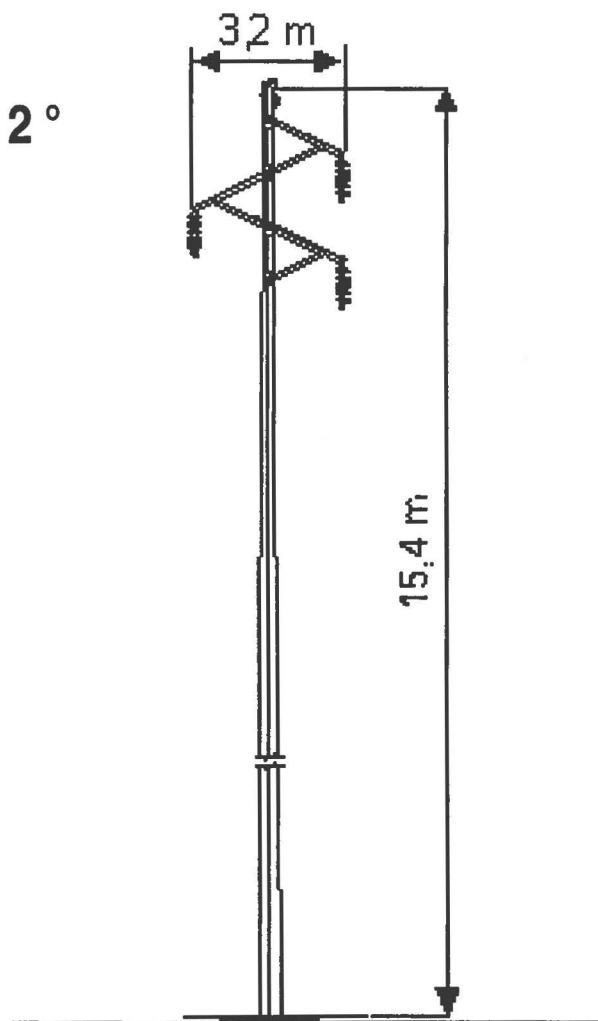


Figure 1 — Support type de la nouvelle ligne à 69 kV (suite)

Support d'angle 12 ° - 30 °
en suspension

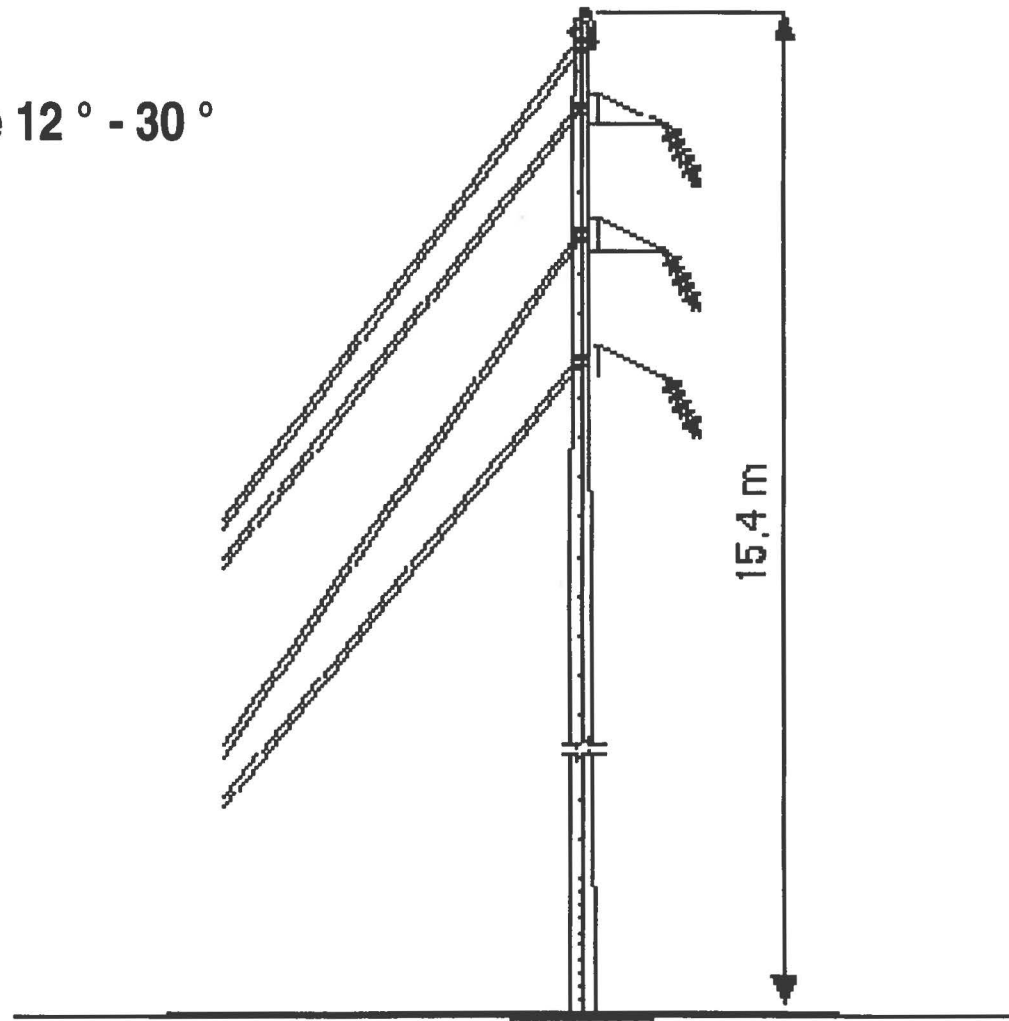


Figure 1 — Support type de la nouvelle ligne à 69 kV (suite)

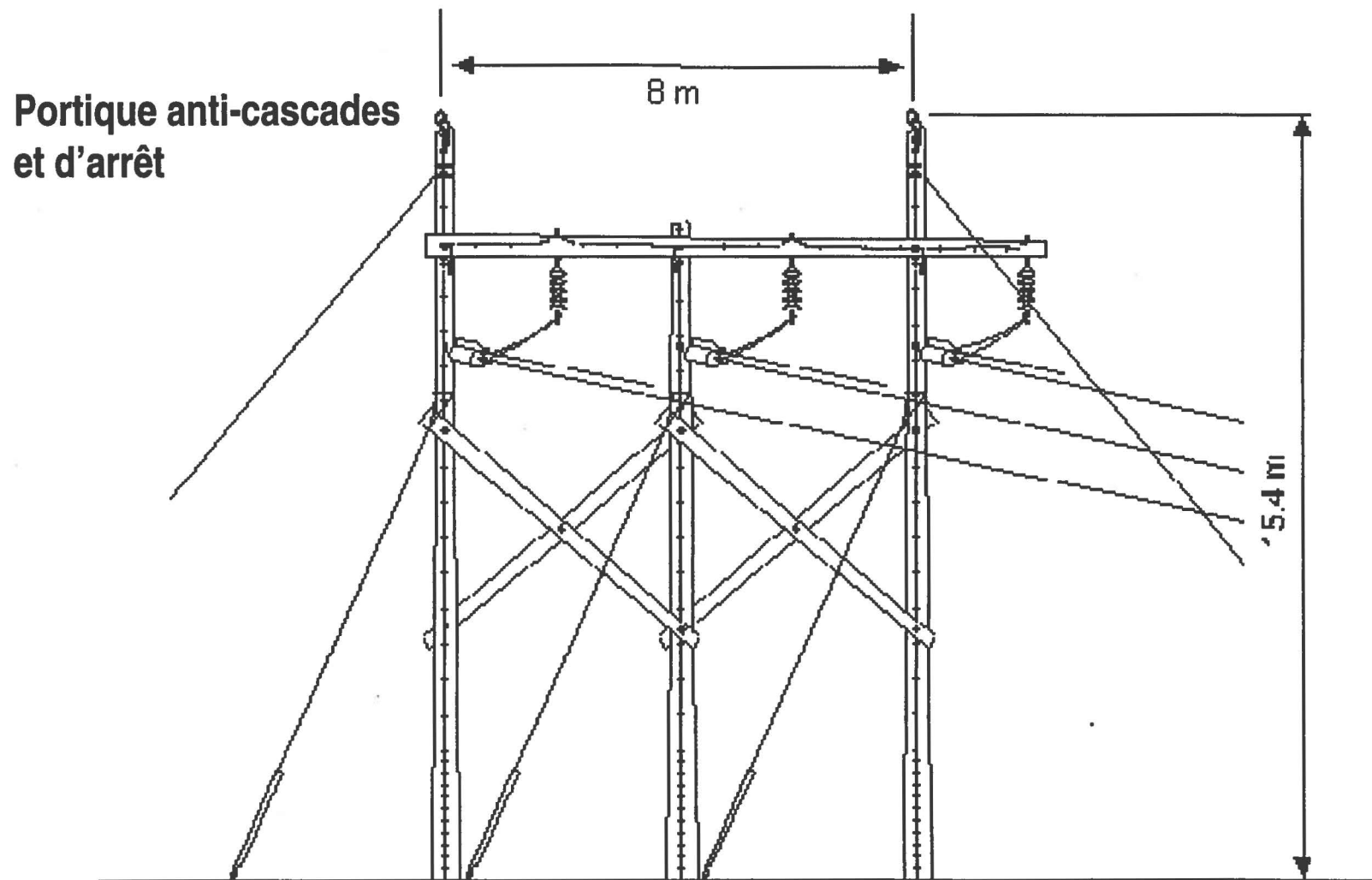


Figure 1 — Support type de la nouvelle ligne à 69 kV (suite)

Pylône de type GB9M
pour la traversée de la
rivière Gatineau

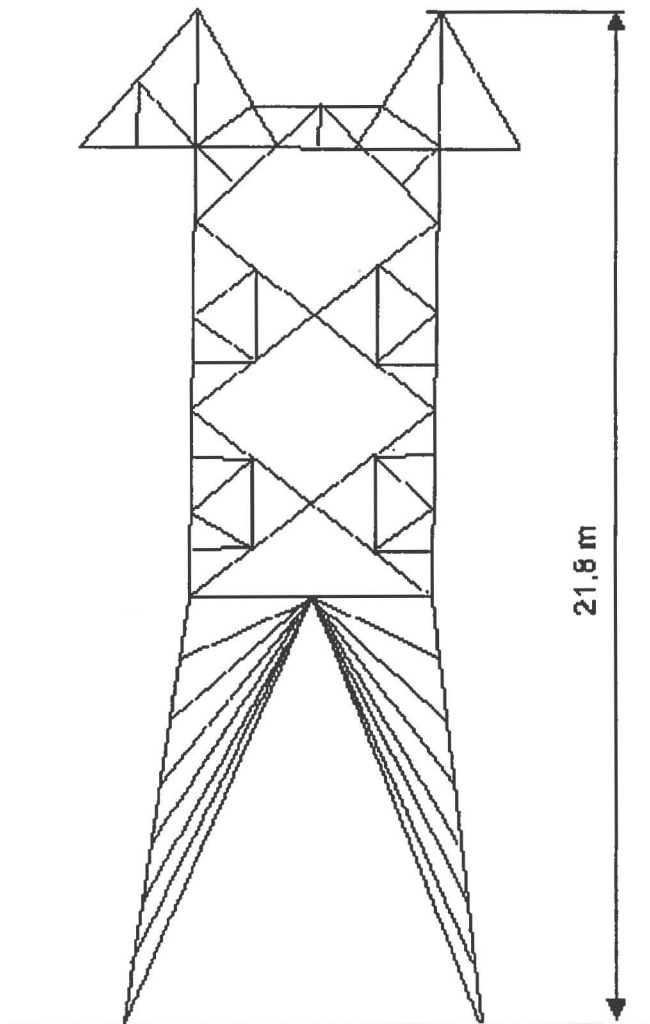


Figure 2 — Largeur d'emprise type

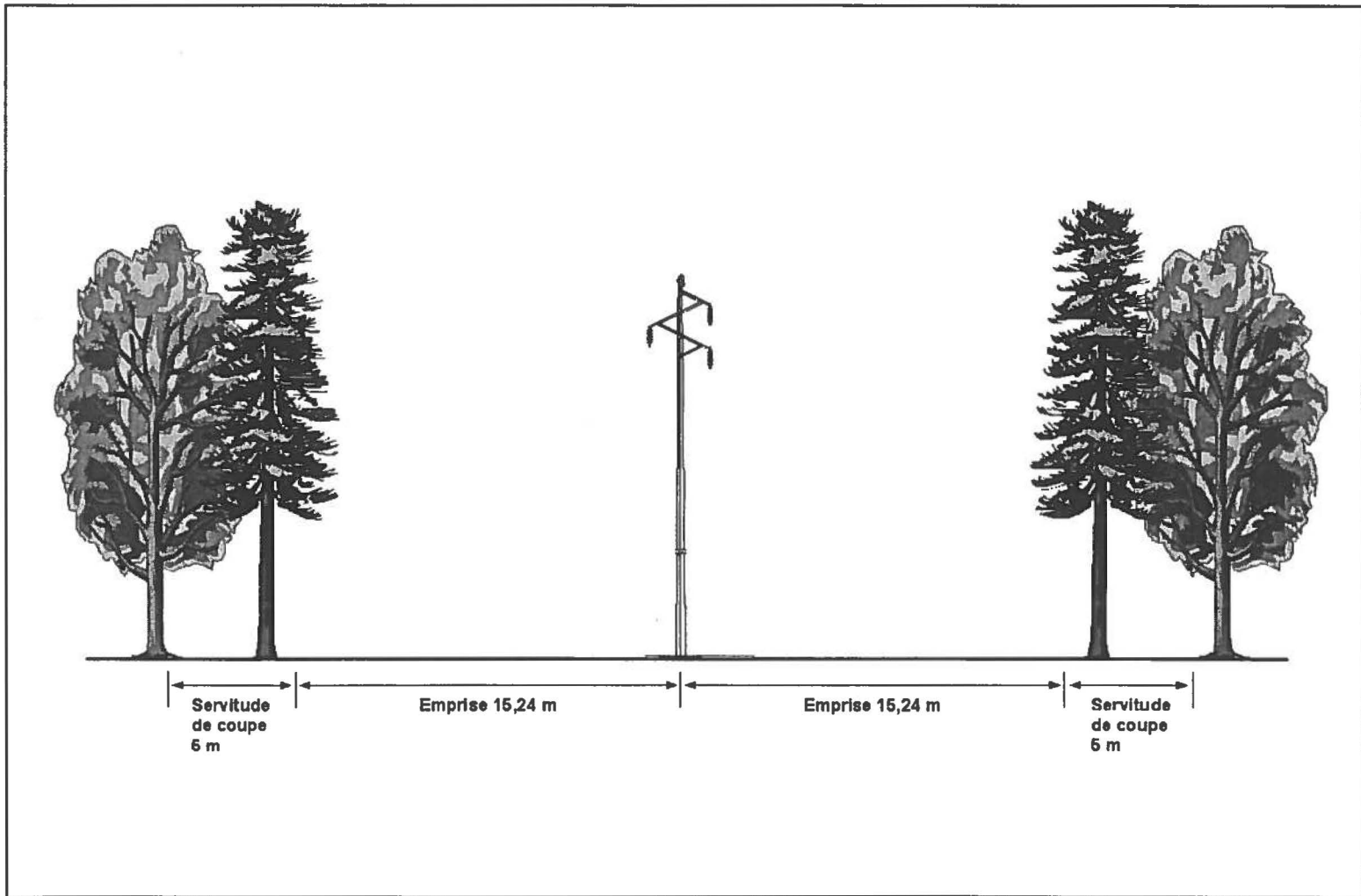


Figure 6 — Emplacement du poste Mercier

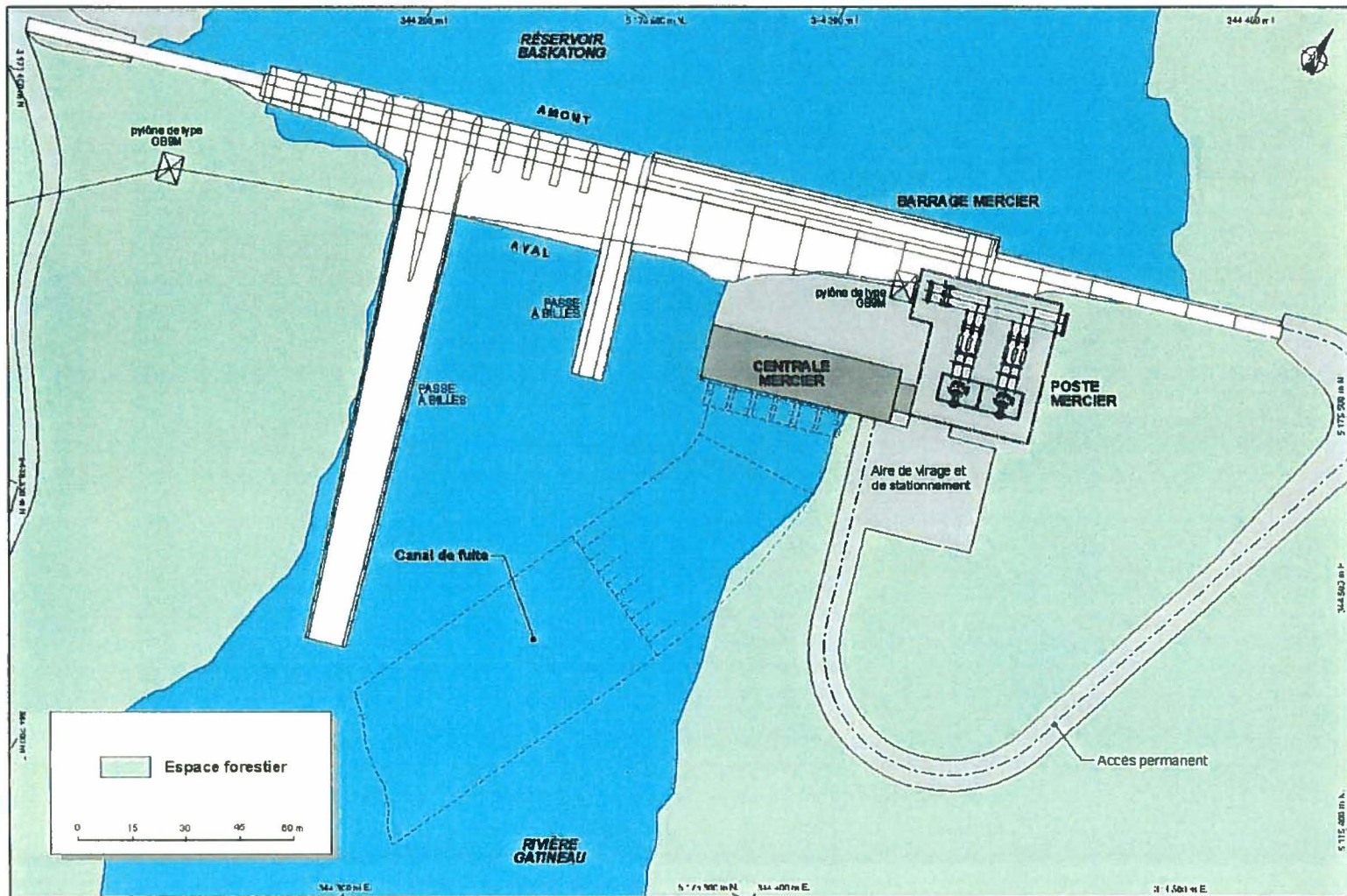


Figure 7 — Modifications au poste de Grand-Remous



Ligne à 69 kV

■ Inventaire des milieux naturel et humain

- ◆ **Zone d'étude à l'ouest de la rivière Gatineau entre la Baie Mercier et Grand-Remous village**
- ◆ **Milieu essentiellement forestier traversé par la route 117 et quelques routes secondaires**
- ◆ **Présence de quelques lacs, ruisseaux et zones de tourbières et de marécages**
- ◆ **Faune avienne dont le pygargue à tête blanche**
- ◆ **Une vaste aire de confinement du cerf de Virginie**

Ligne à 69 kV

■ Inventaire des milieux naturel et humain (suite)

- ◆ **Exploitation forestière (aire commune 073-02) avec des aménagements sylvicoles**
- ◆ **Activités récréatives (chasse et pêche reliées au Baskatong et à la rivière Gatineau)**
- ◆ **Deux grandes propriétés : la pourvoirie Domaine du Rapide Bitobi et Domtar**
- ◆ **Occupation humaine ponctuelle le long de la 117 et concentrée à Grand-Remous au sud de la zone d'étude**
- ◆ **Périmètre d'urbanisation au nord et à l'ouest de Grand-Remous**
- ◆ **Unités de paysage type : riveraine, rurale, routière et forestière**

Ligne à 69 kV

■ Étude de tracés

◆ Critères de localisation du tracé de ligne

- ❖ éviter, autant que possible, de longer la rivière Gatineau
- ❖ s'éloigner le plus possible de la zone de nidification du pygargue à tête blanche
- ❖ éviter de traverser les aires de confinement du cerf de Virginie
- ❖ exploiter les éléments structurants du territoire (équipements linéaires, limites territoriales ou administratives) et les interfaces entre les différents types d'utilisation du sol
- ❖ éviter de s'approcher des zones résidentielles et commerciales existantes
- ❖ localiser l'équipement près des accès pouvant faciliter la construction et l'entretien

Ligne à 69 kV

- **Caractéristiques du tracé préférable devant relier la centrale Mercier et le poste de Grand-Remous**
 - ◆ 14,0 km de longueur
 - ◆ Situé en terres publiques sur près de 70 % de son parcours (9,7 km)
 - ◆ Évite les grandes propriétés (Domtar et Domaine du Rapide Bitobi) ainsi que le périmètre d'urbanisation de Grand-Remous
 - ◆ Empiète sur la zone prévue pour le développement industriel de Grand-Remous sur environ 4,5 km mais il s'y maintient toujours à la limite ouest ou sud

Ligne à 69 kV

- **Caractéristiques du tracé préférable devant relier la centrale Mercier et le poste de Grand-Remous (suite)**
 - ◆ **Se maintient à la limite de lots sur presque toute sa longueur**
 - ◆ **Croise seulement deux routes : la route 117 et le chemin Bourque**
 - ◆ **Situé principalement en milieu forestier fermé**
 - ◆ **Se retrouve à l'intérieur de l'aire de confinement du cerf de Virginie, qu'il touche sur environ 3,2 km, il se maintient toujours à la limite ouest**
 - ◆ **Franchit la rivière Gatineau à proximité du barrage Mercier et traverse quatre ruisseaux**

Caractéristiques du tracé retenu

Élément touché	Longueur (km)
Tenure et affectation des terres	
■ Terres publiques ou propriété d'Hydro-Québec	9,7
■ Terres privées	4,3
■ Périmètre d'urbanisation	0,1
■ Industriel prévu	4,5
Milieu forestier	
■ Peuplement d'intérêt phytosociologique	0,6
■ Aménagement sylvicole	0,5
■ Végétation riveraine	0,1
■ Friche	0,2
■ Coupe récente	1,8
■ Autres	10,3

Caractéristiques du tracé retenu (suite)

Élément touché	Longueur (km)
Faune <ul style="list-style-type: none">■ Aire de confinement du cerf de Virginie	3,2
Espace terrestre particulier <ul style="list-style-type: none">■ Tourbière	0,5
Éléments traversés <ul style="list-style-type: none">■ Sentier de motoneige■ Rivière Gatineau■ Ruisseau■ Route principale ou secondaire	Nombre 5 1 4 2
Longueur totale (km)	14,0